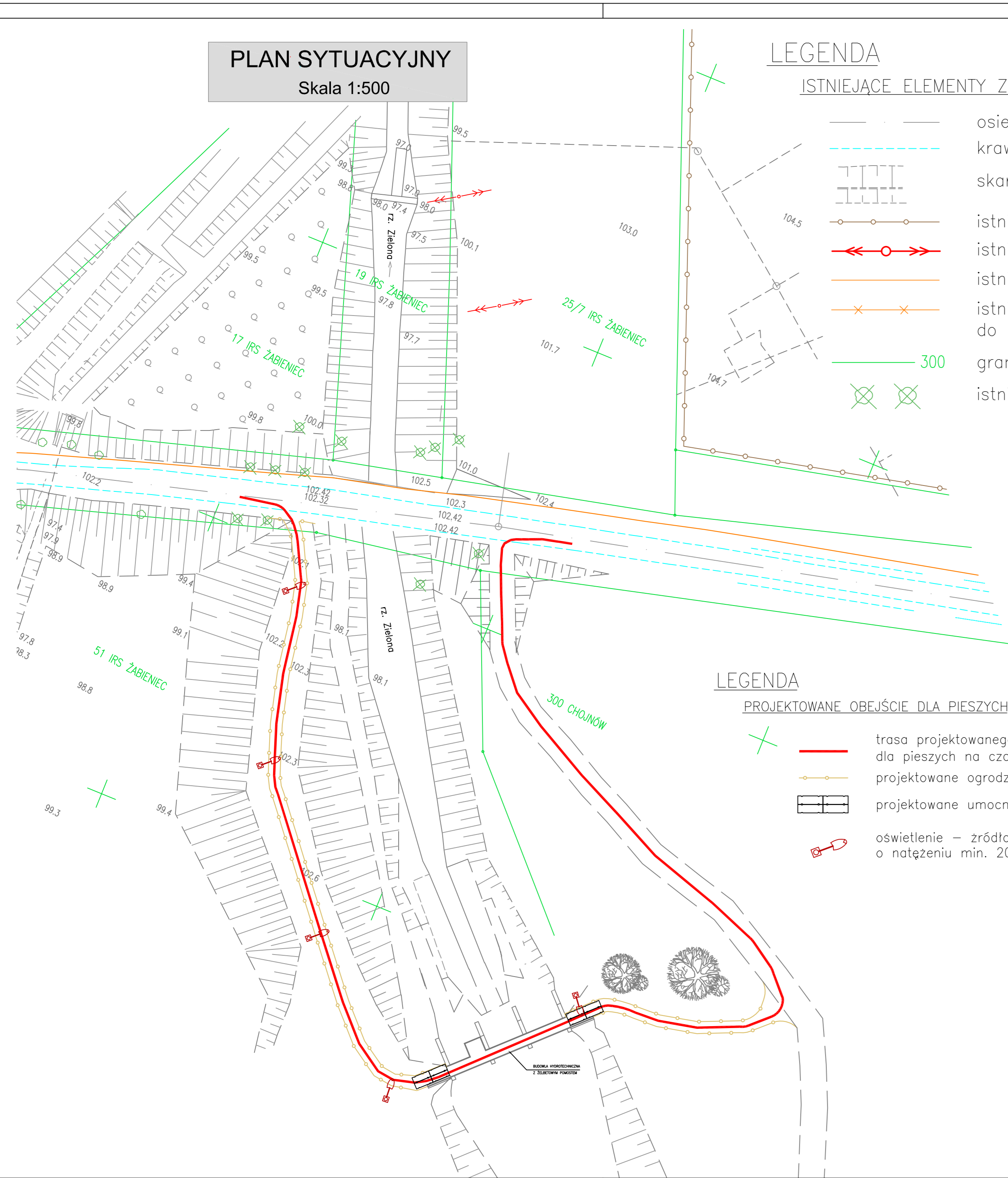


### PLAN SYTUACYJNY

Skala 1:500



### LEGENDA

#### ISTNIEJĄCE ELEMENTY ZAGOSPODAROWANIA TERENU

- osie istniejących dróg
- krawędzie istniejącej drogi
- skarpy istniejące
- istniejące ogrodzenie
- istniejąca linia elektryczna
- istniejąca linia telekomunikacyjna
- istniejąca linia telekomunikacyjna do likwidacji
- 300 granice działek, numery działek
- istniejące drzewa do wycięcia

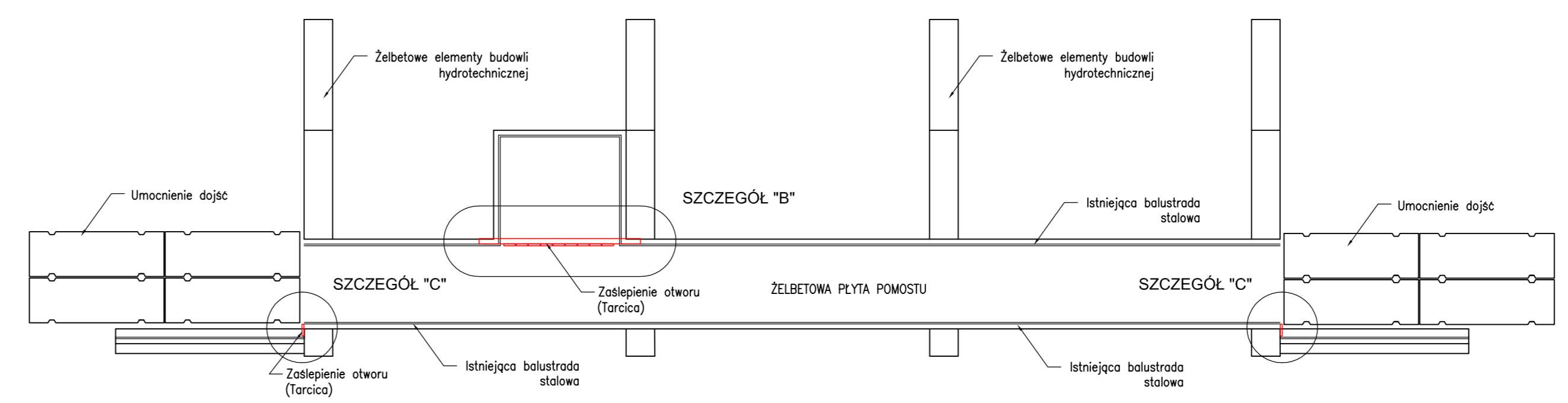
### LEGENDA

#### PROJEKTOWANE OBEJŚCIE DLA PIESZYCH

- trasa projektowanego obejścia dla pieszych na czas budowy
- projektowane ogrodzenie (tarcica)
- projektowane umocnienie dojeżdż
- oświetlenie – źródło światła o natężeniu min. 200lm

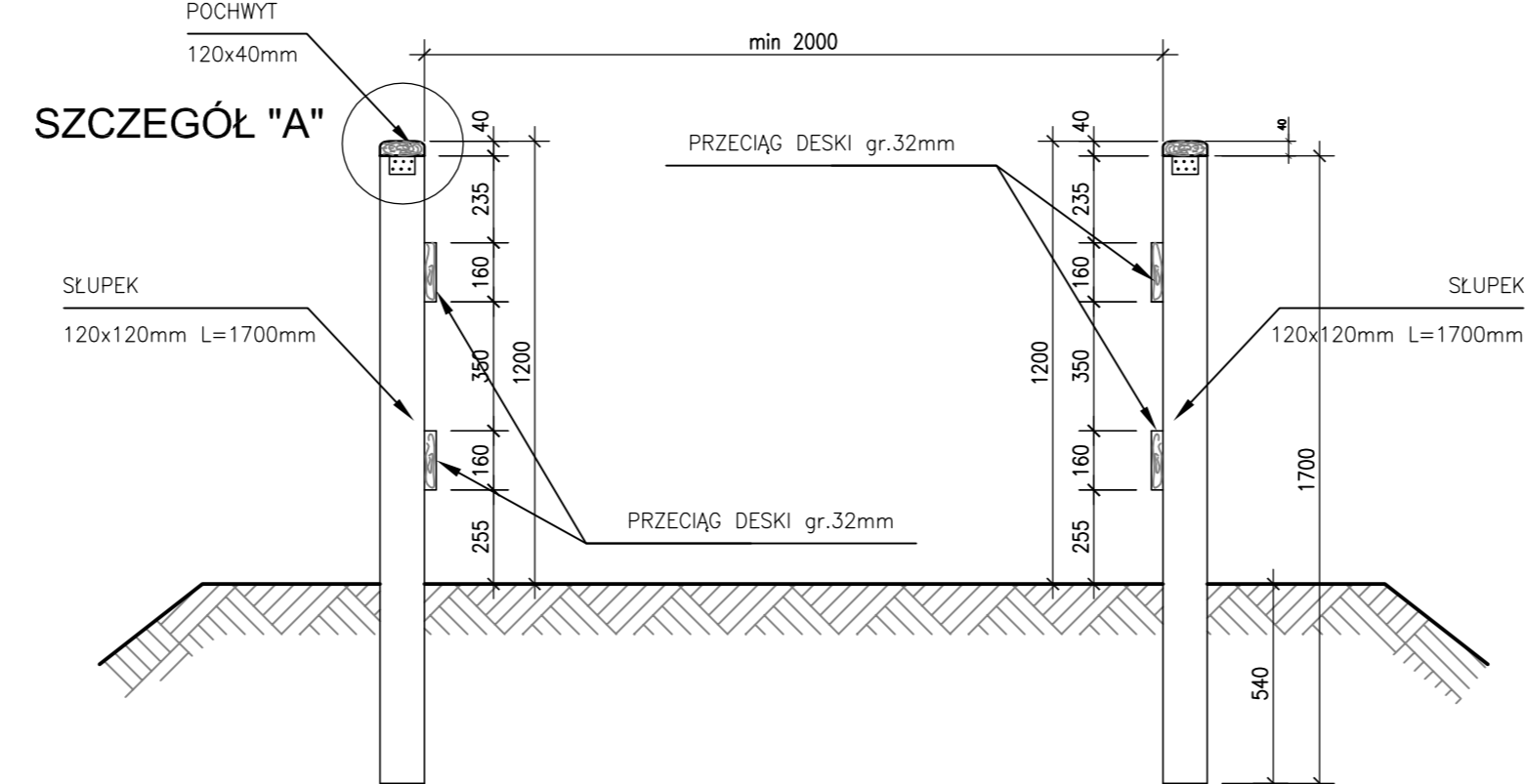
### WIDOK Z GÓRY NA BUDOWLĘ HYDROTECHNICZNĄ Z POMOSTEM

Skala 1:100



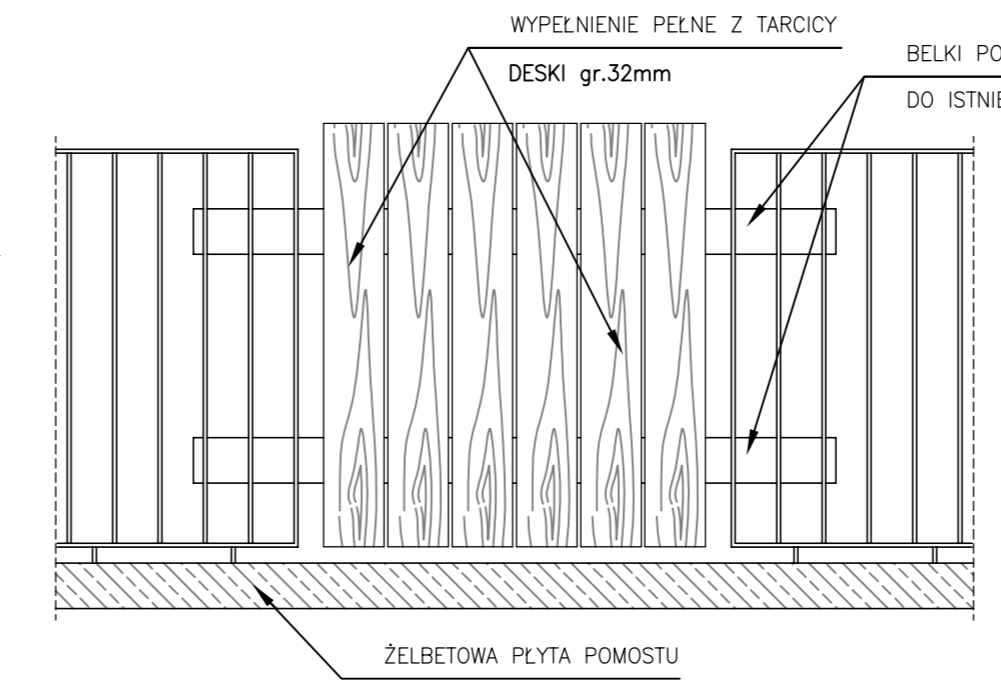
### PRZEKRÓJ POPRZECZNY PRZEZ OGRODZENIE

Skala 1:20



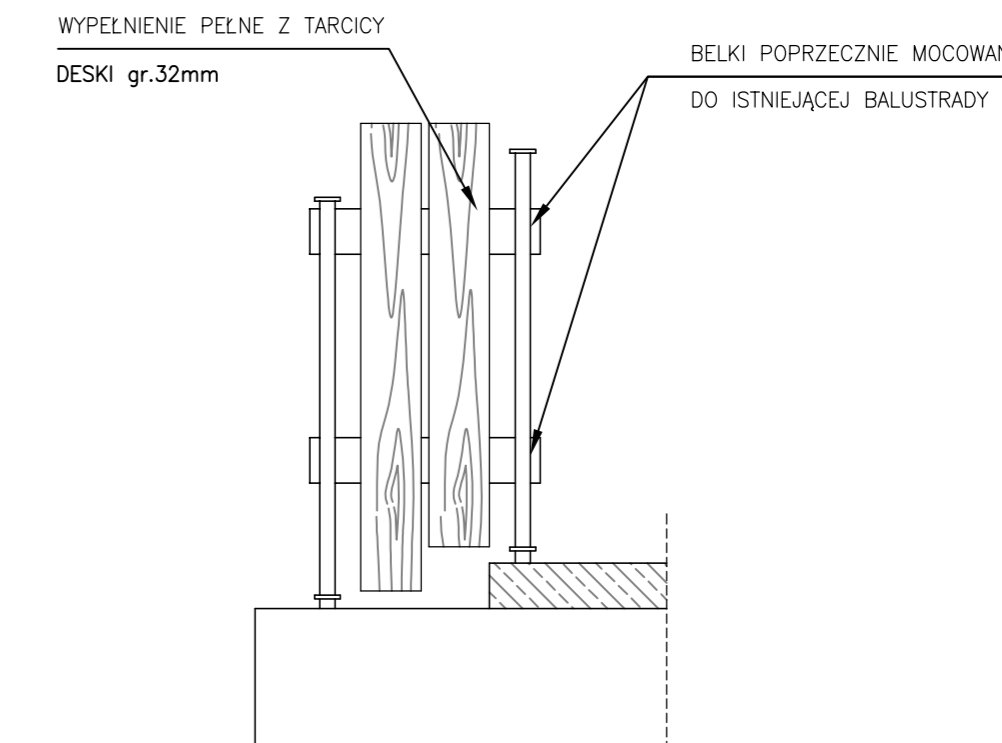
### SPOSÓB ZABEZPIECZENIE WNEKI NA POMOŚCIE SZCZEGÓŁ "B"

Skala 1:20



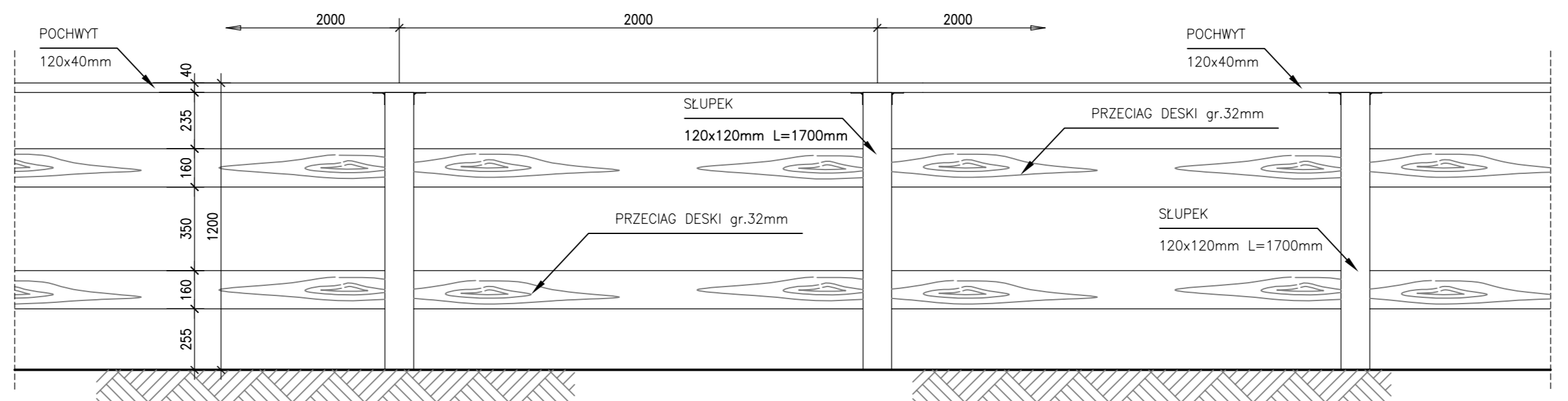
### SPOSÓB ZABEZPIECZENIE WNEKI NA POMOŚCIE SZCZEGÓŁ "C"

Skala 1:20



### WIDOK Z BOKU

Skala 1:10

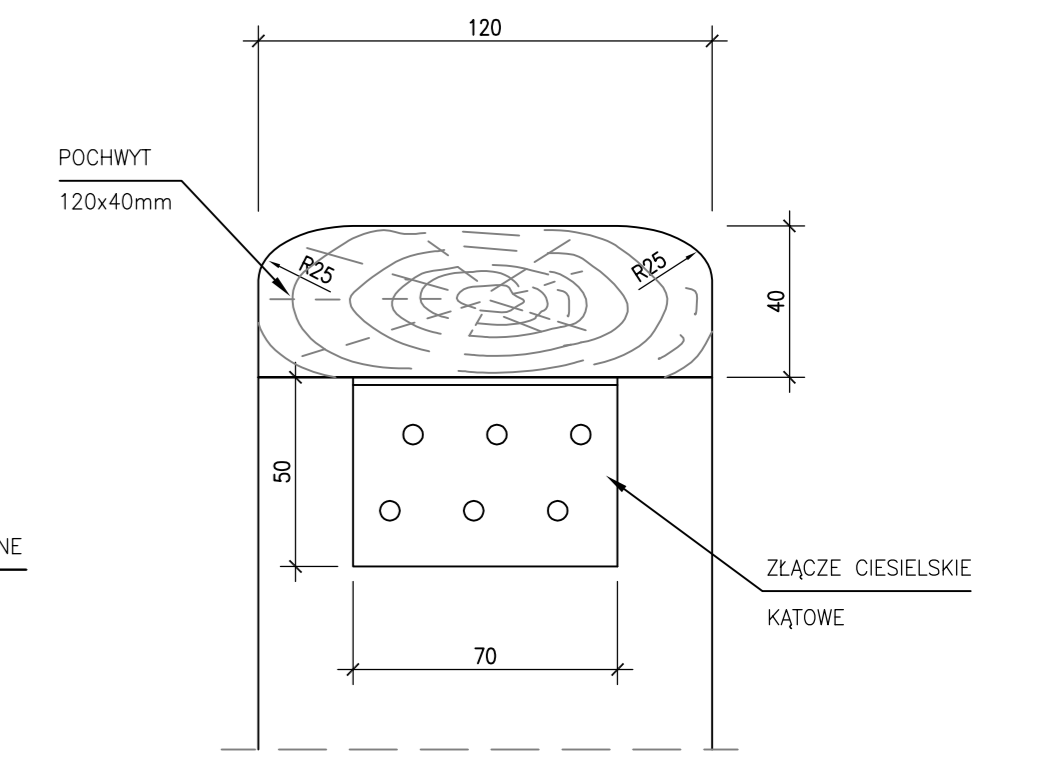


### UWAGI:

1. Na elementy wygradzenia należy zastosować drewno tartaczne sosnowe lub świerkowe klasy min K27 o wilgotności 15% (wg PN-92/S-10082)
2. Złącze kątowe ciesielskie 50x50x70. Stal ocynkowana gr min 2mm.
3. Pochwyty powinny mieć wyblone dwie górne krawędzie, a powierzchnie górne i boczne powinny być gładkie
4. Należy zapewnić oświetlenie obejścia dla pieszych przez cały czas trwania budowy (oświetlenie w porach ograniczonej widoczności)
4. Dopuszcza się inny rodzaj wygradzenia po uzgodnieniu z Projektantem

### POCHWYT SZCZEGÓŁ "A"

Skala 1:2



### ZESTAWIENIE MATERIAŁÓW:

- Długość obustronnego wygradzenia: 130mb
- Ilość opraw oświetleniowych: 5 szt.
- Tarcica:  $2 \times (0.02528 \text{ m}^3 / \text{mb} \times 130 \text{ m}) = 6.6 \text{ m}^3$
- Złącze kątowe ciesielskie: 130szt.

Lp.	Typ modyfikacji	Data	Podpis
Inwestor:		<b>ZDP</b> <b>PIASECZNO</b> Zarząd Dróg Powiatowych w PIASECZNI ul. Kościuszki 9 05-500 Piaseczno	
Jednostka projektowa:		<b>TRANSMOST</b> TRANSMOST Sp. z o.o. 02-736 Warszawa ul. Wróbla 21 tel: (+022) 853 51 60	
Obiekt budowlany:		<b>PRZEBUDOWA DROGI NR 2825W JAZGARZEW-JESÓWKA</b> <b>- ŻABIENIEC WRAZ Z PRZEBUDOWĄ MOSTU - gm. PIASECZNO</b> <b>ETAP I - PRZEBUDOWA MOSTU</b>	
Nazwa opracowania:		PROJEKT WYKONAWCZY MOSTU <b>PRZEBUDOWA MOSTU NA RZECZE ZIELONEJ (CZARNEJ)</b>	
Tytuł rysunku:		<b>WYGRODZENIE DLA PIESZYCH NA CZAS BUDOWY</b>	
Zespół projektowy			
Stanowisko	Imię i nazwisko	Uprawnienia	Podpis
PROJEKTANT:	mgr inż. Stanisław KOROS	ONB-907/10/75	
OPRACOWANIE:	mgr inż. Robert KURZEJA	MAP/0080/POOM/05	
SPRAWDZAJĄCY:	mgr inż. Wojciech ŁYŻWA	KBU 1-2126-1/70	
Nr arch.: 2011/4	Stadium: PW	Data: 10.2011	Skala: 1:500 1:100 1:20 1:2
			Nr rys.-Ark.: <b>24-00</b>