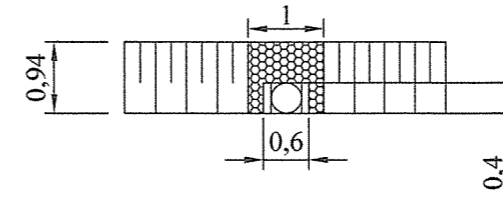
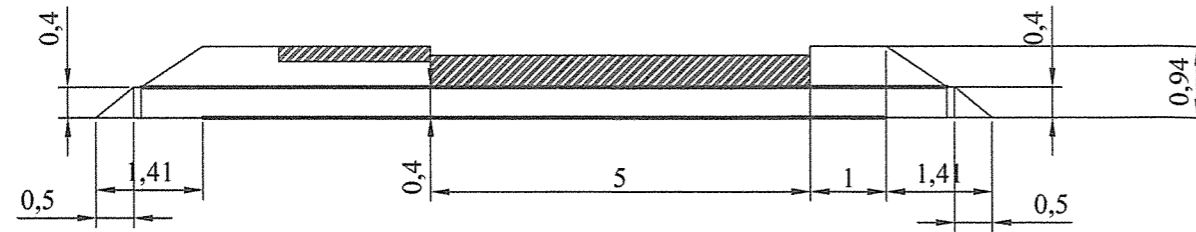


A-A



DMS SERVICE

Budowa 1 budynku mieszkalnego jednorodzinnego o funkcji rodzinnego domu dziecka dla potrzeb placówki opiekuńczo -wychowawczej

faza : projekt budowlany DROGI

adres: Pęcbery-Lbiska Gm.Piaseczno

Inwestor: Powiat Piaseczyński-Starostwo Powiatowe w Piasecznie ul.Chyliczkowska 14, 05-500 Piaseczno skala 1:100

rysunek : Przepust Rurowy - konstrukcja, geometria

zespół projektowy

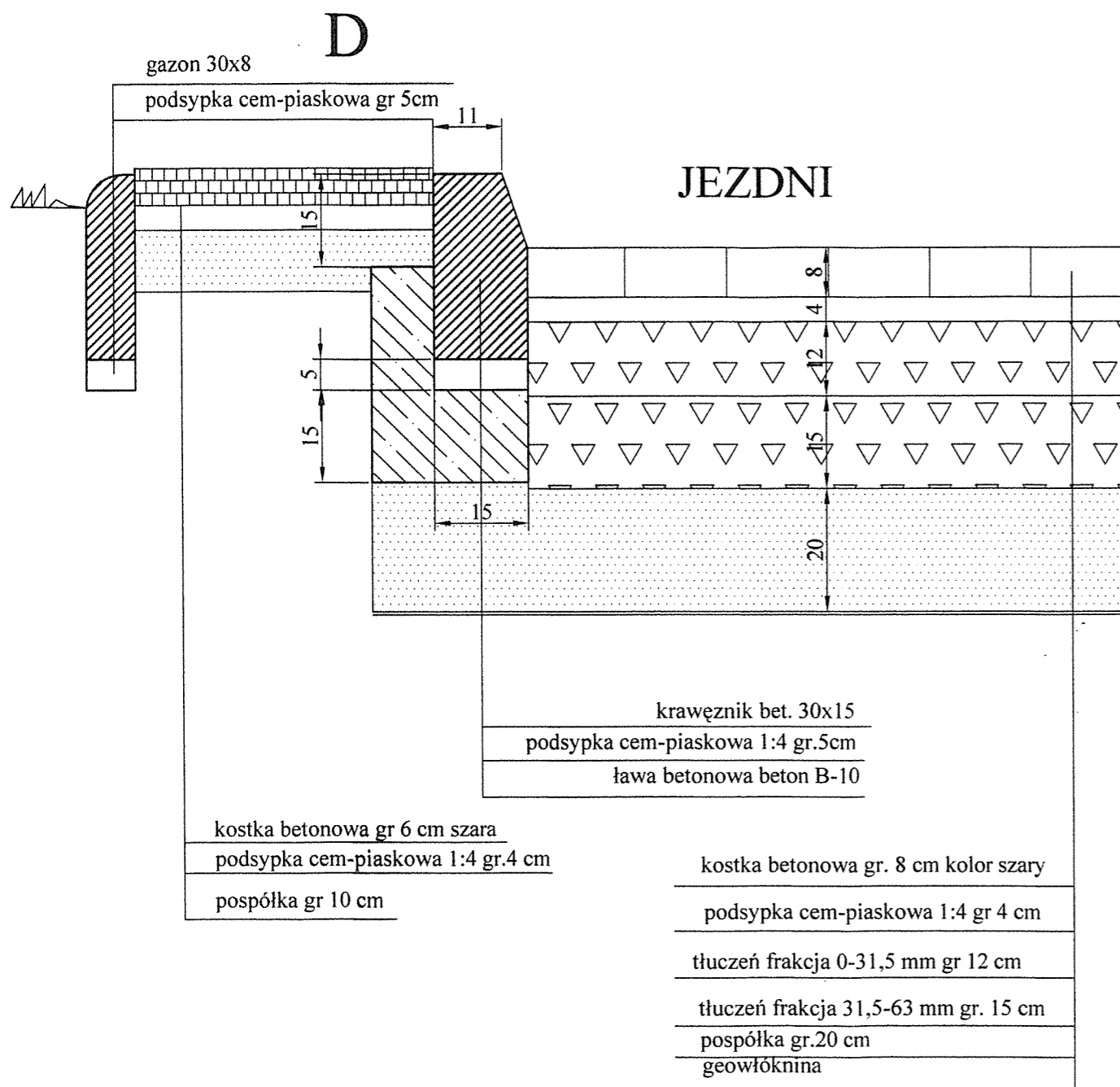
projektant : mgr inż. Janusz Nowicki upr nr St-639/84

sprawdzający : mgr inż. Zbigniew Karozmarczyk upr nr St-160/80

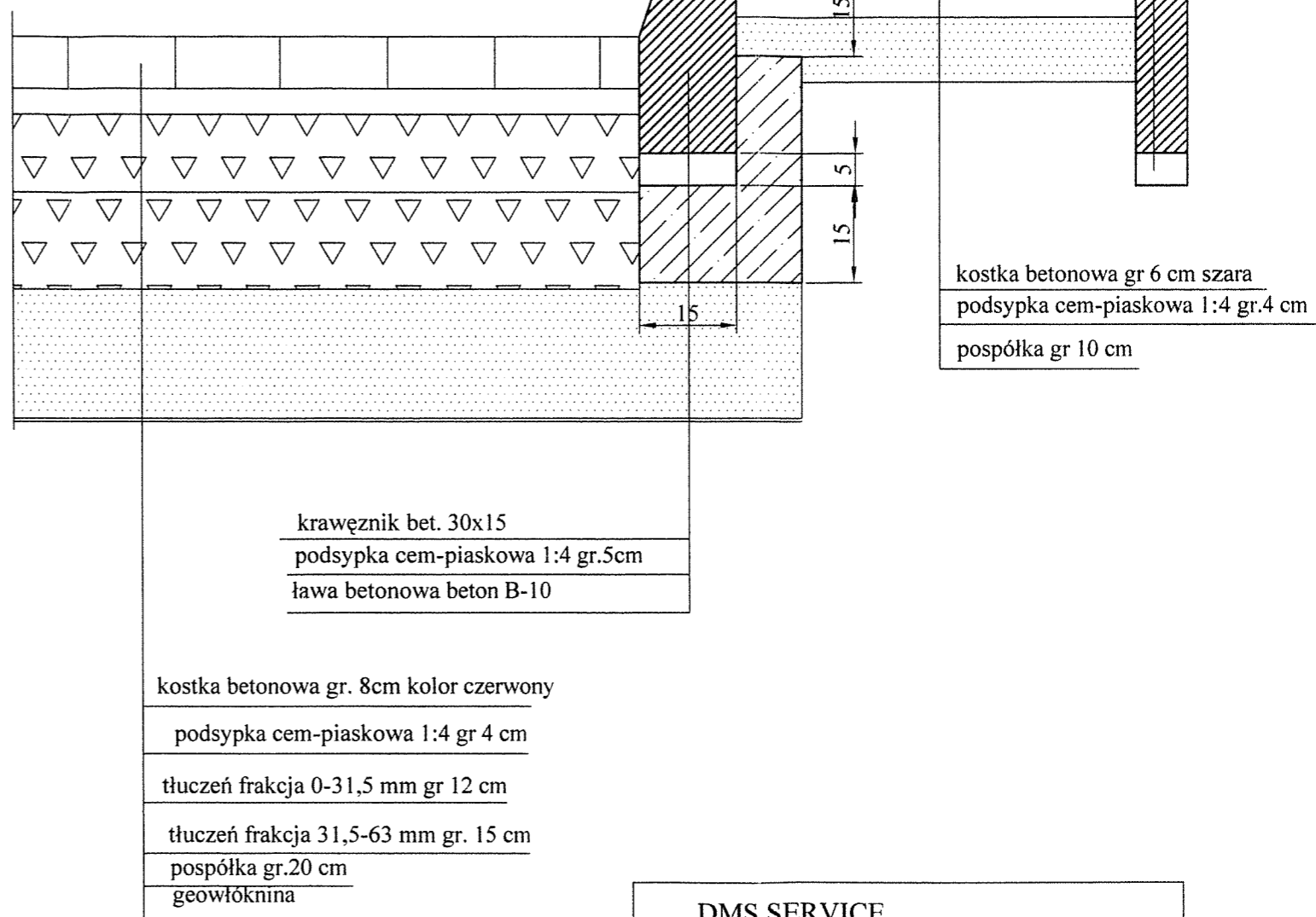
kwiecień 2012 r.

07

KONSTRUKCJA NAWIERZCHNI

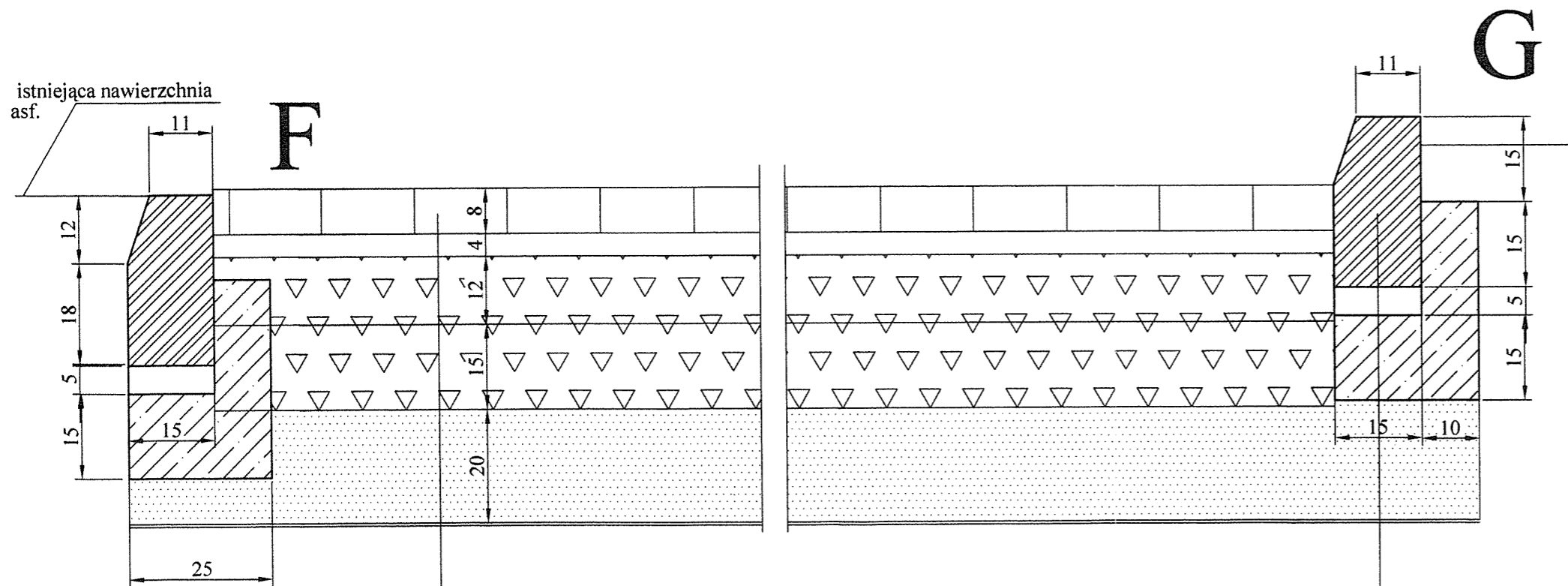
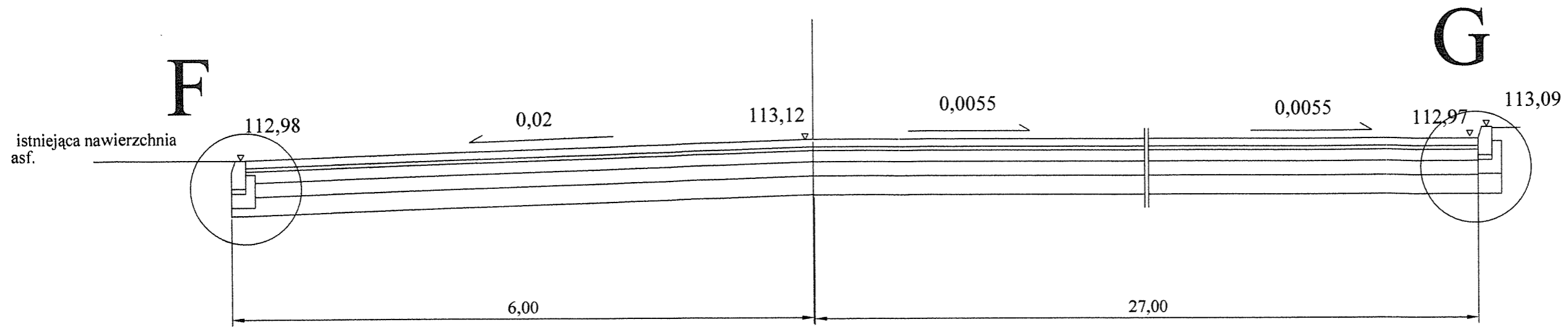


STANOWISK PARKINGOWYCH



DMS SERVICE	
Budowa budynków Placówki Opiekuńczo-Wychowawczej typu rodzinnego wraz z zagospodarowaniem terenu w Lbiskach	
faza: projekt budowlany	DROGI
obiekt: Rodzinne Domy Dziecka	
rysunek: KONSTRUKCJA NAWIERZCHNI	skala 1:10
zespół projektowy	
projektant mgr inż. Janusz Nowicki upr nr St-639/84	06
sprawdzający mgr inż. Zbigniew Karczmarezyk upr nr St-160/80	
listopad 2011 r.	

C-C



- kostka betonowa gr. 8 cm kolor szary
- podsypka cem-piaskowa 1:4 gr 4 cm
- tłuczeń frakcja 0-31,5 mm gr 12 cm
- tłuczeń frakcja 31,5-63 mm gr. 15 cm
- pospółka gr.20 cm
- geowłóknina

- krawężnik bet. 30x15
- podsypka cem-piaskowa 1:4 gr.5cm
- ława betonowa beton B-10

ZARZĄD DRÓG POWIATOWYCH
w PIASECZNE
05-500 Piaseczno, ul. Kościuszki 9
tel. 022 756 24 82

Upodnięno
15.05.2012 r.

ZASTĘPCA/DYREKTORA
[Signature]
mgr inż. Danuta Goss

DMS SERVICE	
temat:	Budowa budynków Placówki Opiekuńczo - Wychowawczej typu rodzinnego wraz z zagospodarowaniem terenu w Lbiskach
faza:	projekt budowlany
obiekt:	RODZINNE Domy Dziecka
rysunek:	ZJAZD konstrukcja nawierzchni
zespół projektowy:	
projektant:	mgr inż. Janusz Nowicki upr nr St-639/84
sprawdzający:	mgr inż. Zbigniew Karczmarczyk upr nr St-160/80
listopad 2011 r.	

DROGI

skala
1:50, 1:10

05