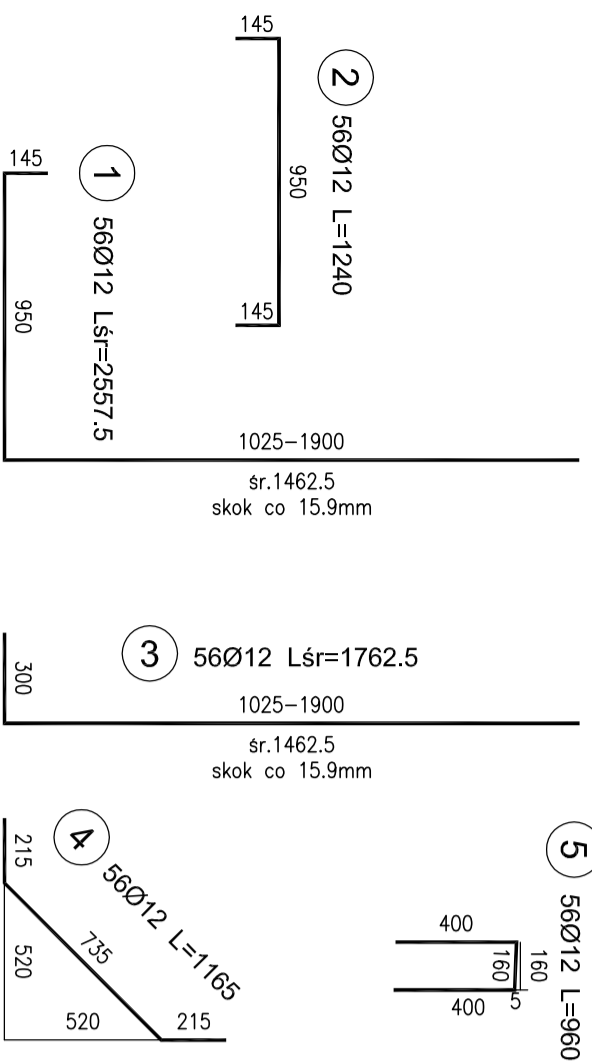
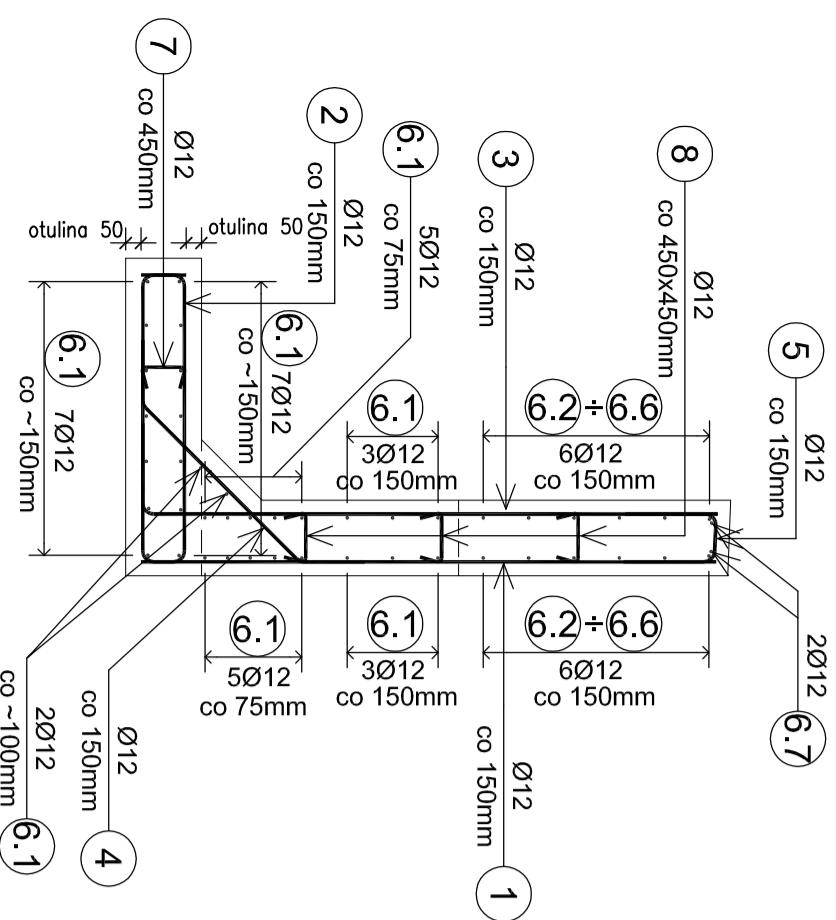


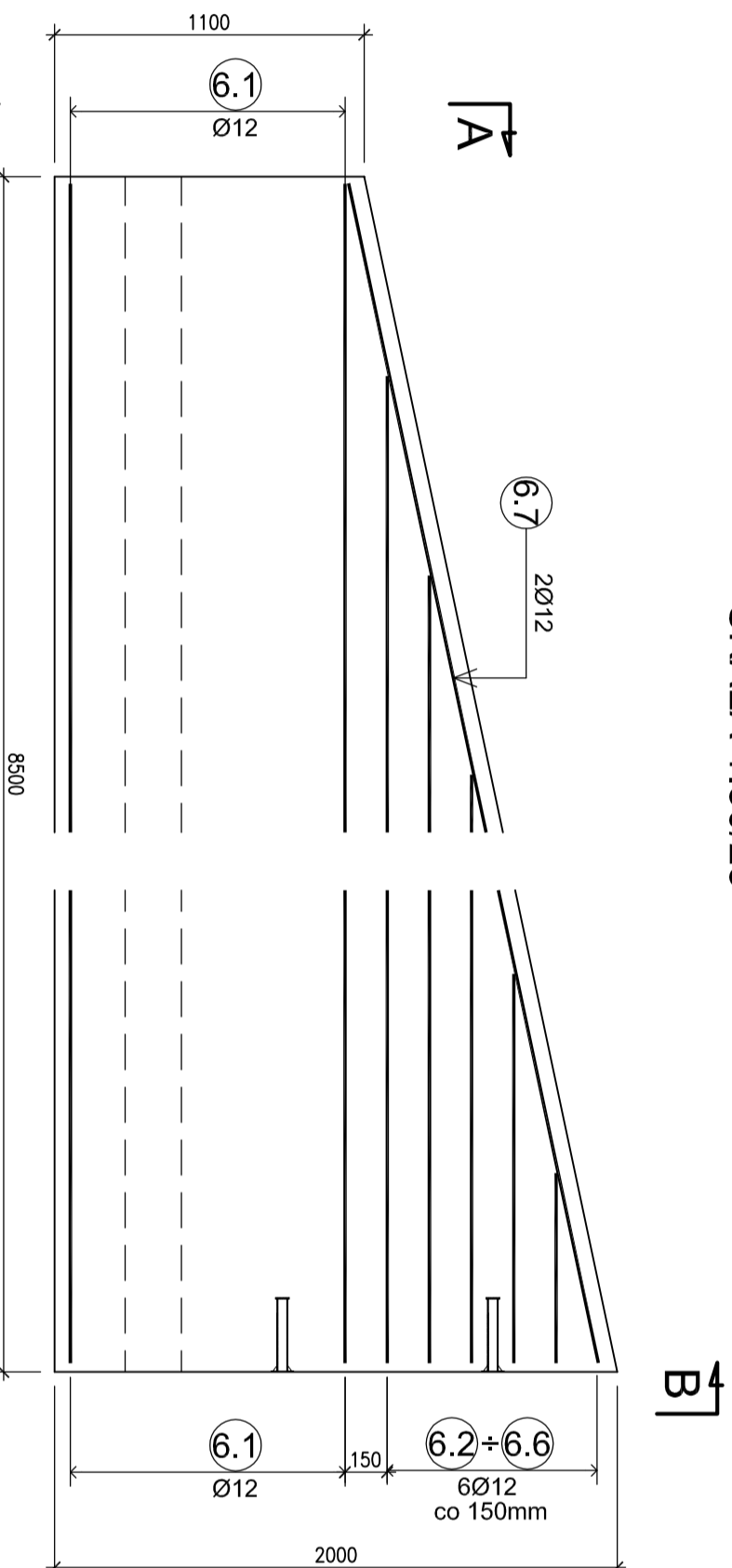
PRZEKRÓJ POPRZECZNY
Skala 1:25



- 7 19Ø12 L=235
- 8 48Ø12 L=255
- 9 10Ø12 L=715
- 10 16Ø12 L=735

ZBROJENIE ŚCIANY OPOROWEJ SO2 - SEGMENT SO2-01

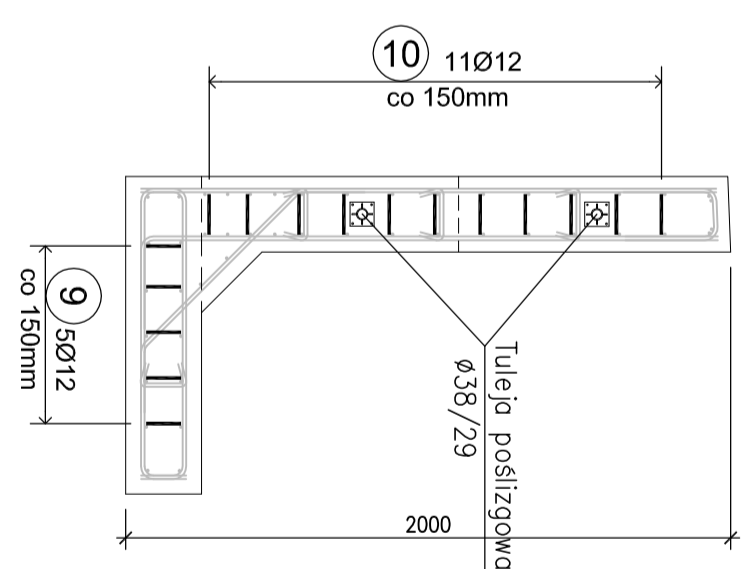
SCHEMAT UKŁADANIA PRĘTÓW NR 6.2+6.7
SKALA 1:50/25



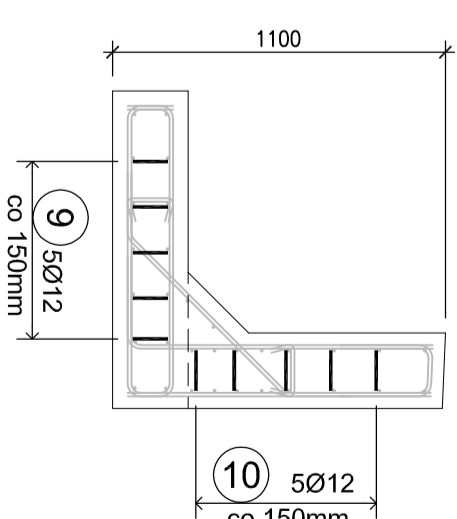
NR	Długość 1 pręta [mm]	sztuk	Długość sumaryczna [m]
6.1	8420	32	269,44
6.2	7040	2	14,08
6.3	5625	2	11,25
6.4	4205	2	8,41
6.5	2790	2	5,58
6.6	1375	2	2,75
6.7	8470	2	16,94
SUMA:		44,00	328,45

NR	Przekrój pręta Ø [mm]	sztuk	Długość 1 pręta [mm]	Długość wg średnic [m]	Uwagi
1	Ø12	56	2257	126,39	dl. średnica
2	Ø12	56	1240	69,44	
3	Ø12	56	1762	98,67	dl. średnica
4	Ø12	56	1165	65,24	
5	Ø12	56	960	53,76	
6	Ø12	44	wg tab.	328,45	wg tab.
7	Ø12	19	235	4,47	
8	Ø12	48	255	12,24	
9	Ø12	10	715	7,15	
10	Ø12	16	735	11,76	
Długość łączna				765,81	
Masa jednostkowa kg/m				0,888	
Masa łączna				680	
Masa ogólna				680	

PRZEKRÓJ B-B



PRZEKRÓJ A-A



PRĘTY ZAMYKAJĄCE
Skala 1:25

ZESTAWIENIE MATERIAŁÓW
 Stal BS1500S G=680kg
 Beton B30 V=5,2m³
 Warstwa wyrównawcza B15 V=1,9m³

UWAGI:

- Wymiarowanie prętów – osiowe.
- Promienie odgięć wg PN-91/S-10042.
- Tuleje i trzpień dyktacyjny dopasować między szegmentami
- Przed betonowaniem w konstrukcji ściany należy zamontować słupki ogrodzenia sgsiodującej ze ścianą dziadki (nr 11 obręb Głusków) i po wcześniejszym uzgodnieniu szczegółów montażu z jej właścicielem. Słupki dostarczy właściciel dziadki, pan Wojciech Niemczyk

Lp.		Typ modyfikacji	Data	Podpis
Inwestor: ZDP PIASECZNO Zarząd Dróg Powiatowych w PIASECZNE ul. Kościuszki 9 05-500 Piaseczno				
Jednostka projektowa:		02-736 Warszawa ul. Wróbla 21 tel: (+022) 853 51 60		
Obiekt budowlany:		PRZEBUDOWA MOSTU W GŁOSKOWIE WRAZ Z DOJAZDAMI (UL. SZKOLNA W GŁOSKOWIE - DROGA NR 2837W)		
Nazwa opracowania:		PROJEKT WYKONAWCZY MOSTU PRZEBUDOWA MOSTU WRAZ Z DOJAZDAMI		
Tytuł rysunku:		ZBROJENIE ŚCIANY OPOROWEJ SO2 SEGMENT SO2-01		
Zespół projektowy				
Stanowisko	Imię i nazwisko	Uprawnienia		Podpis
PROJEKTANT:	mgr inż. Robert KURZEJA	MAP/0080/POOM/05		
PROJEKTANT:	mgr inż. Mariusz ŚNIADECKI	MAZ/0352/PWOM/12		
SPRAWDZAJĄCY:	mgr inż. Wojciech ŁYZWA	KBU 1-2126-1/70		
Nr arch.:	Stadium:	Data:	Skala:	Nr rys.-Ark.:
2013/02	PW	06.2013	1:25	19-00