

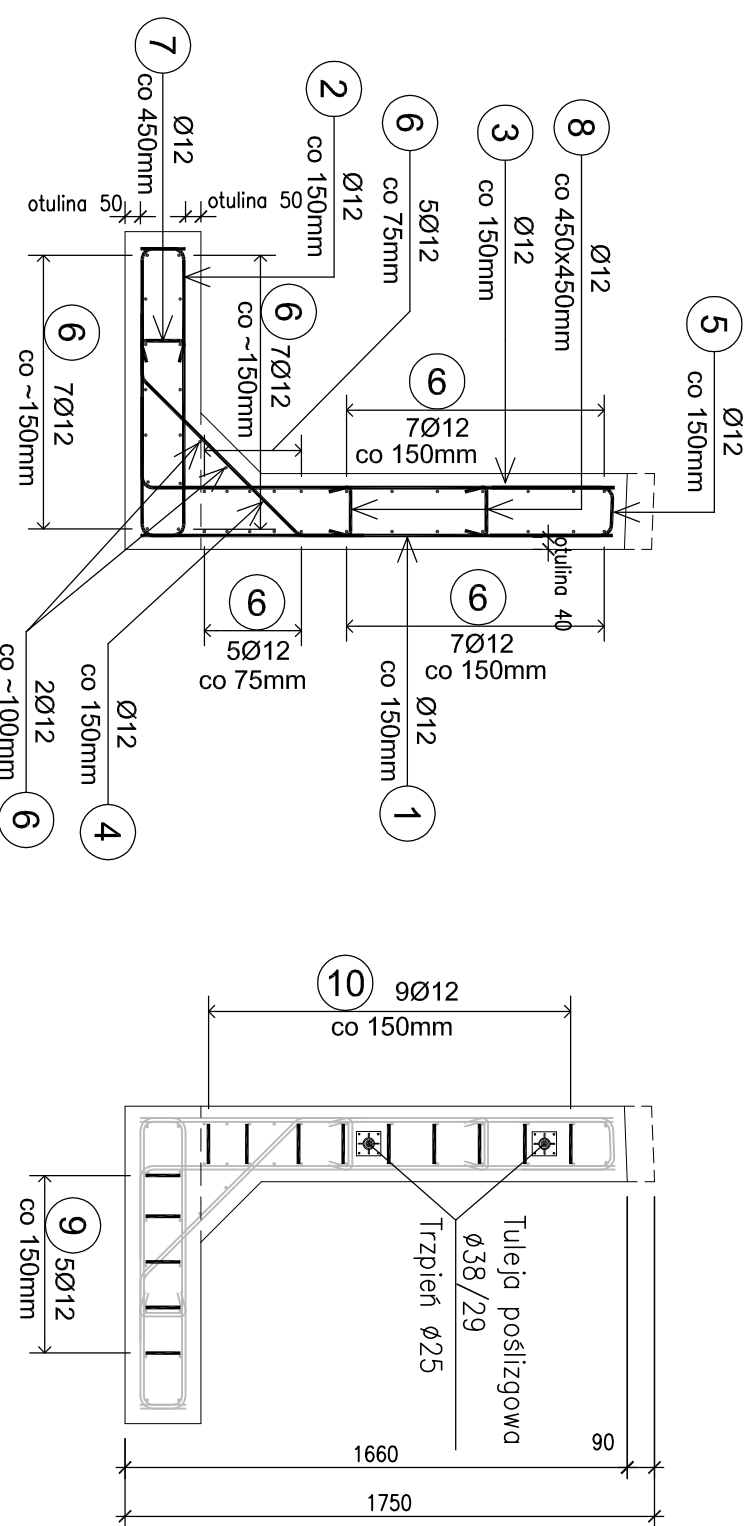
ZBROJENIE ŚCIANY OPOROWEJ SO2 - SEGMENT SO2-02

PRZEKRÓJ POPRZECZNY

Skala 1:25

PRĘTY ZAMYKAJĄCE

Skala 1:25

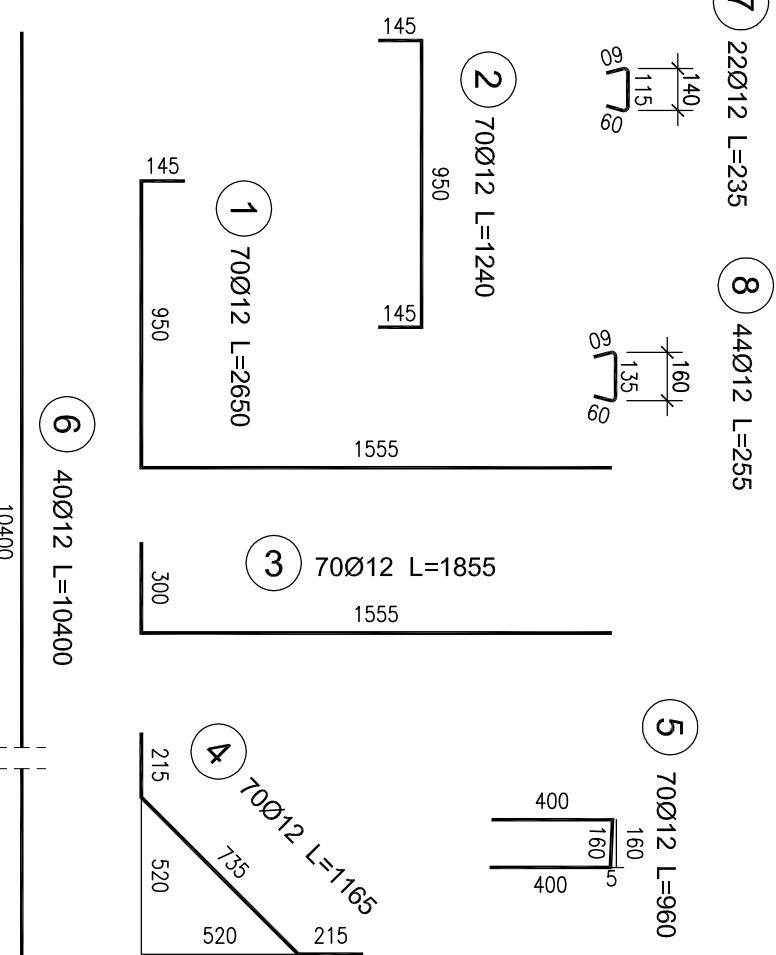


ZESTAWIENIE MATERIAŁÓW
 Stal BSt500S G=880kg
 Beton B30 V=6,8m³
 Warstwa wyrównawcza B15 V=2,4m³

UWAGI:

1. Wymiarowanie prętów – osiowe.
2. Promienie odjąć wg PN-91/S-10042.
3. Zmniejszyć wysokość ściany realizować poprzez montaż pręta nr 5 na odpowiedniej wysokości
4. Przed betonowaniem w konstrukcji ściany należy zamontować słupki ogrodzenia sąsiadującej ze ścianą działki (nr 11 obręb Głusków) i po wcześniejszym uzgodnieniu szczegółów montażu z jej właścicielem. Słupki dostarczy właściciel działki, pan Wojciech Niemczyk

NR	Przekrój pręta Ø [mm]	szluk	Długość 1 pręta [mm]	Długość wg średnic [m]		Uwagi
				Ø12		
1	Ø12	70	2650	185.50		
2	Ø12	70	1240	86.80		
3	Ø12	70	1855	129.85		
4	Ø12	70	1165	81.55		
5	Ø12	70	960	67.20		
6	Ø12	40	10400	416.00		
7	Ø12	22	235	5.17		
8	Ø12	44	255	11.22		
9	Ø12	10	715	7.15		
10	Ø12	18	735	13.23		
Długość łączna m				990.44		
Masa jednostkowa kg/m				0.888		
Masa łączna kg				880		
Masa ogólna kg				880		



Lp.	Typ modyfikacji	Data	Podpis
Inwestor:		Zarząd Dróg Powiatowych w PŁASZCZYNIE ul. Kościuszkí 9 05-500 Płaszczyno	
Jednostka projektowa:		 02-736 Warszawa ul. Wróbla 21 tel: (+022) 853 51 60	
Obiekt budowlany:		PRZEBUDOWA MOSTU W GŁOSKOWIE WRAZ Z DOJAZDAMI (UL. SZKOLNA W GŁOSKOWIE - DROGA NR 2837W)	
Nazwa opracowania:		PROJEKT WYKONAWCZY MOSTU PRZEBUDOWA MOSTU WRAZ Z DOJAZDAMI	
Tytuł rysunku:		ZBROJENIE ŚCIANY OPOROWEJ SO2 SEGMENT SO2-02	

Zespół projektowy		
Stanowisko	Imię i nazwisko	Podpis

PROJEKTANT:	mgr inż. Robert KURZEJA	MAP/0080/P00M/05
PROJEKTANT:	mgr inż. Mariusz ŚNIADECKI	MAZ/0352/PWOM/12
SPRAWDZAJĄCY:	mgr Inż. Wojciech ŁYŻWA	KBU 1-2126-1/70
Nr arch.:	2013/02	Stadium: PW
		Data: 06.2013
		Skala: 1:25
		Nr rys.-Ark.: 20-00