

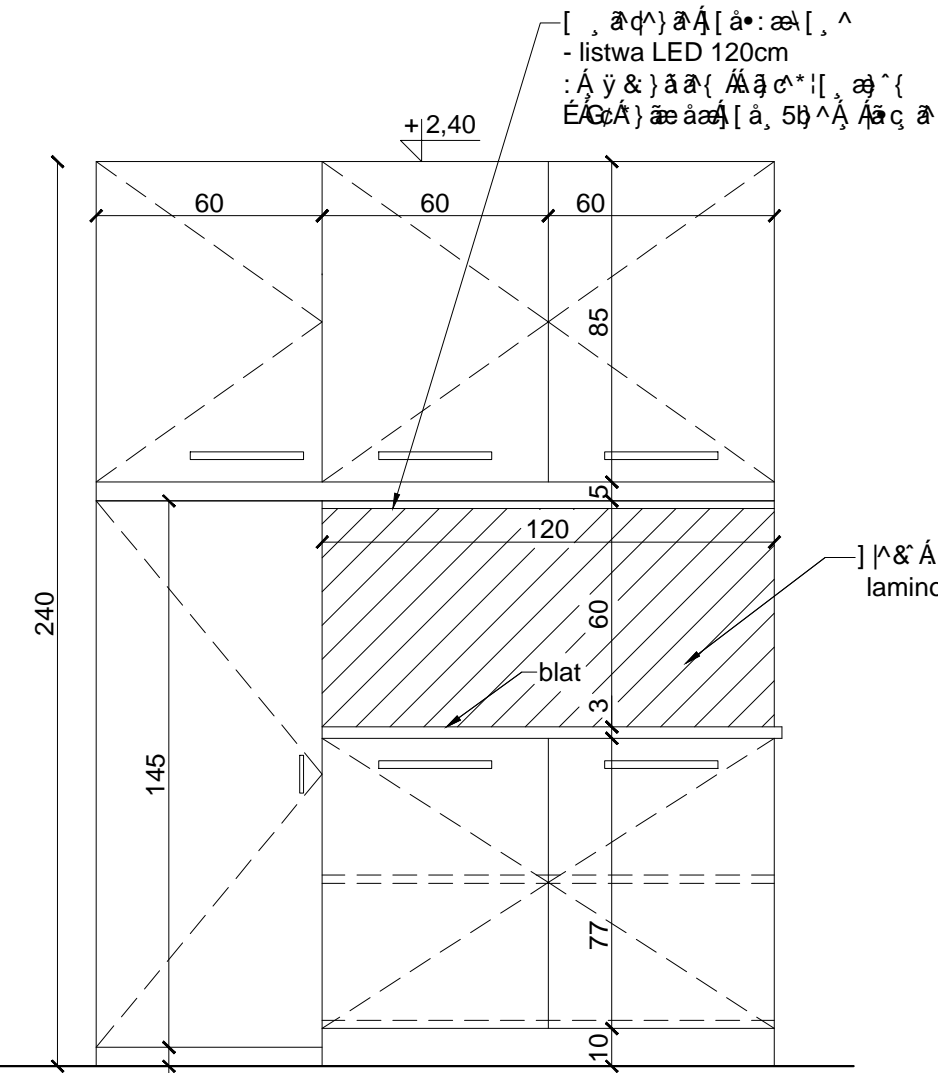
Zabudowa meblowa kuchenna:

Szafka kuchenna
 blata: 3 cm
 - listwa LED 120cm
 - listwa LED 80cm
 - uchwyty- poziome chromowane wpuszczane w kasetach
 - laminowane
 - frontu blatu 3 cm, kolor szary
 - laminowana gr. 18 mm, kolor stalowo szary

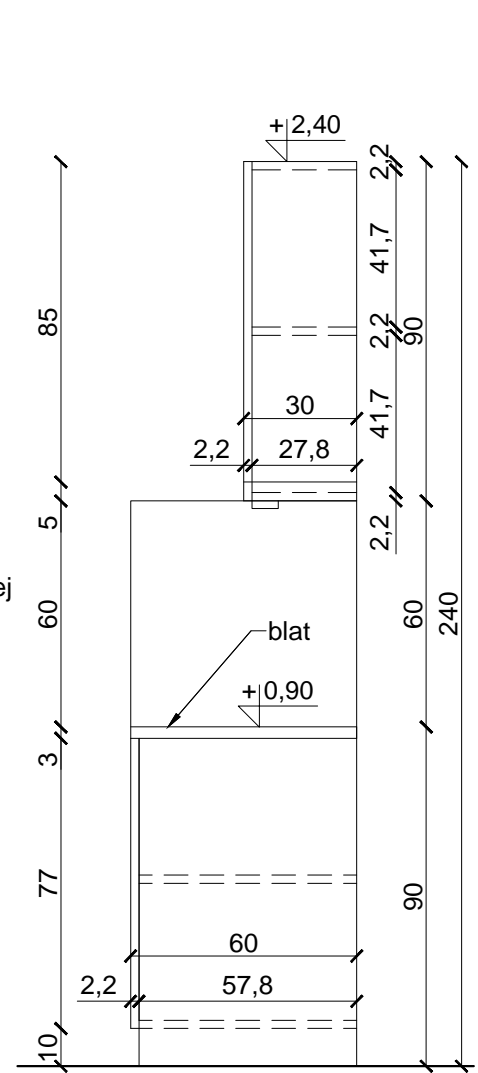
Wybrane próbki blatów podlegają akceptacji Architekta.

Y...
 - uchwyty- poziome chromowane wpuszczane w kasetach,
 - uchwyty- poziome chromowane wpuszczane w kasetach,
 - uchwyty- poziome chromowane wpuszczane w kasetach,

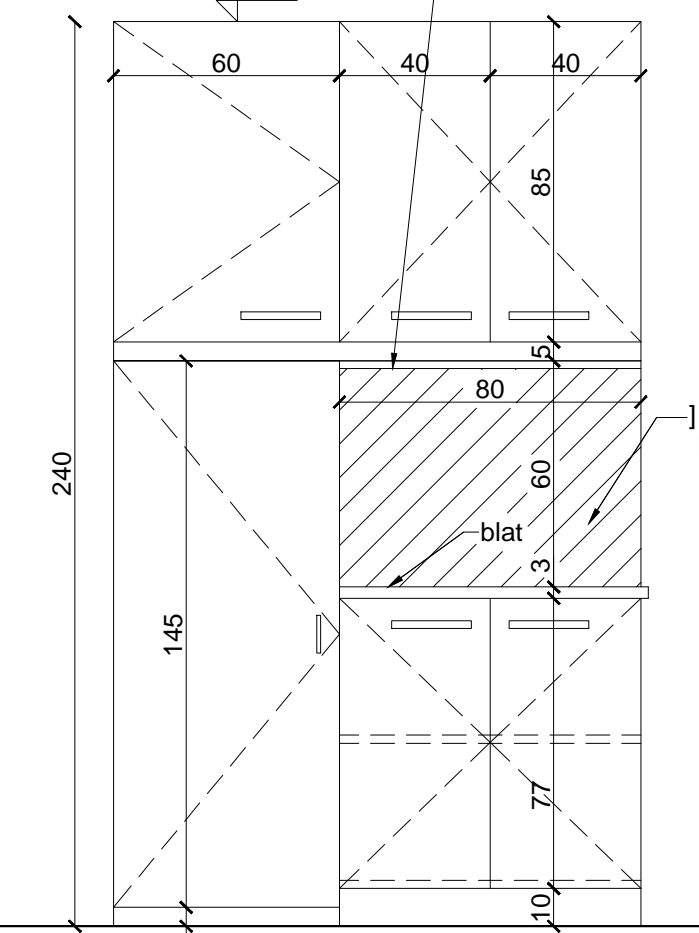
Y...
 - uchwyty- poziome chromowane wpuszczane w kasetach,
 - uchwyty- poziome chromowane wpuszczane w kasetach,



SZAFKA KUCHENNA -S1



SZAFKA KUCHENNA -S1'



UWAGA!
 Y...
 - uchwyty- poziome chromowane wpuszczane w kasetach,
 - uchwyty- poziome chromowane wpuszczane w kasetach,

Jednostka projektowa: PRACOWNIA PROJEKTOWA ALL-arch.Jolanta Sołtan ul.Serocka 28/20 04-333 Warszawa		
Inwestor: Powiat Piaseczyński Starostwo Powiatowe w Piasecznie 05-500 Piaseczno ul.Chyliczkowska 14		
Temat: Projekt remontu I piętra internatu		
Adres: ZESPÓŁ SZKÓŁ im.marsz.Franciszka Bielińskiego ul.Budowlanych 14, Góra Kalwaria		
Zespół projektowy: [...]		
branża: Architektura		
Stadium: Projekt budowlano-wykonawczy		
Nazwa rysunku: Meble - segment S1; S1'		
Data: 06.2015	Skala: 1:20	Nr rysunku: A-10