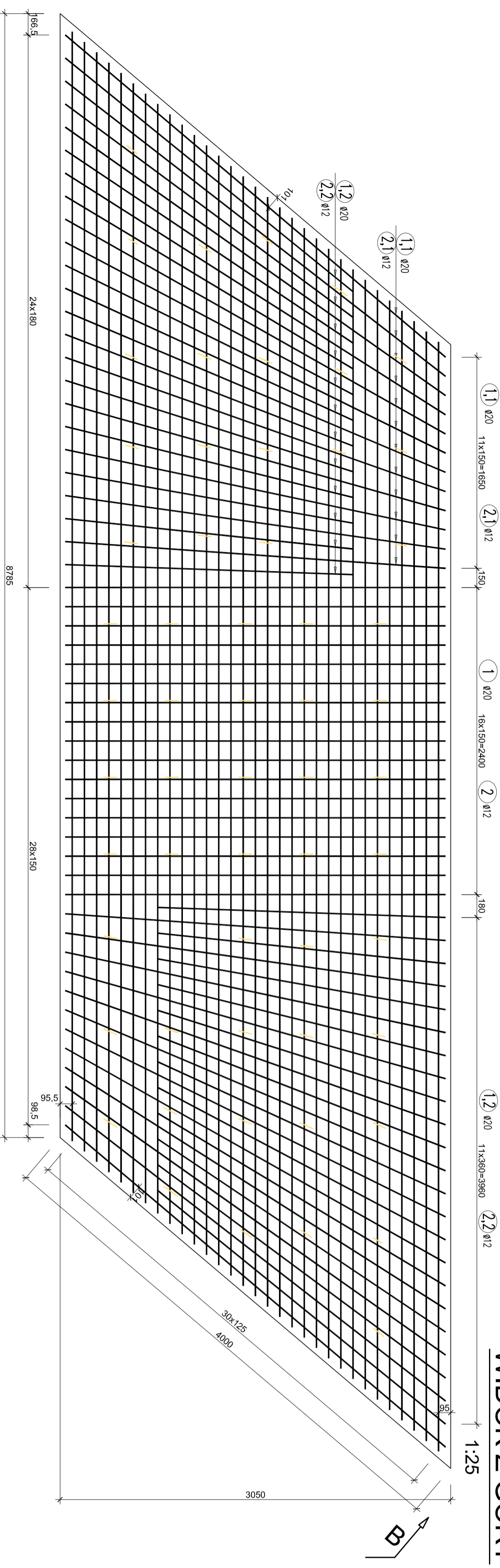
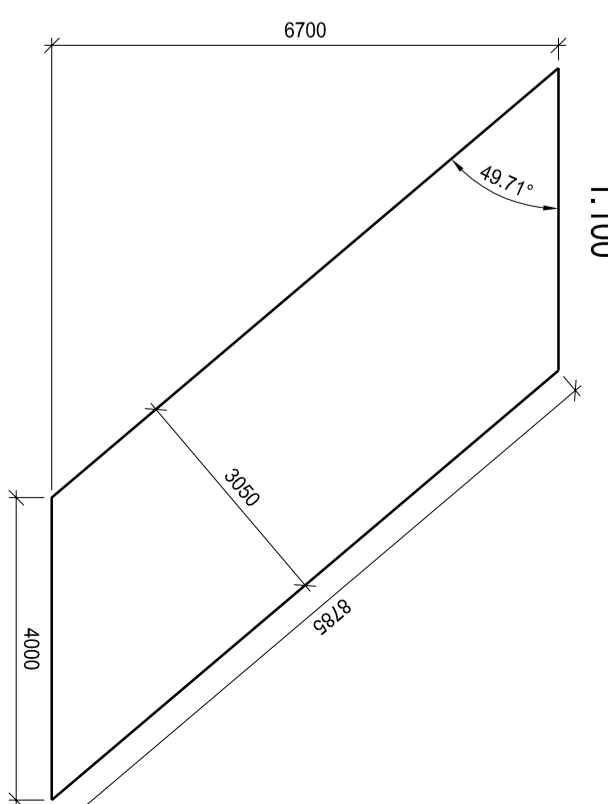


WIDOK Z GÓRY



Widok z góry 1:100



WYKAZ ZBROJENIA

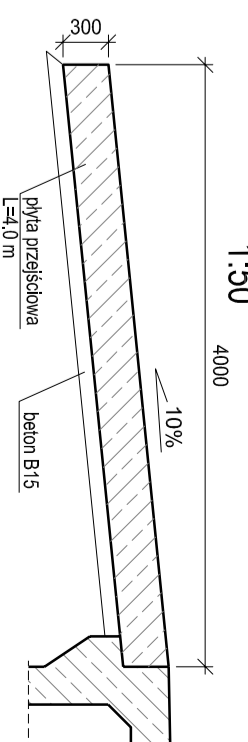
Nr pręta	Średnica [mm]	Długość [m]	Liczba w 1 elem.	Liczba ogólna	Długość ogólna [m]			Uwagi
					AIIIIN	AIIIIN	AIIIIN	
Element: zbrojenie płyty prześcisłej								
1	20	3330	17	17			56,61	
2	12	3370	17	17		57,29		
1.1	20		24	24			90,08	wg WKoZU
1.2	20		24	24			69,42	wg WKoZU
2.1	12		24	24			88,72	wg WKoZU
2.2	12		24	24			68,46	wg WKoZU
3	12	8670	62	62			537,54	wg WKoZU
4	12	470	60	60			28,20	
Długość ogólna wg średnic					[m]		780,21	216,11
Masa 1 m pręta					[kg]		0,888	2,466
Masa prętów wg średnic					[kg]		692,8	532,9
Masa całkowita					[kg]		1226	

Beton: B35 V = 8,04 m³

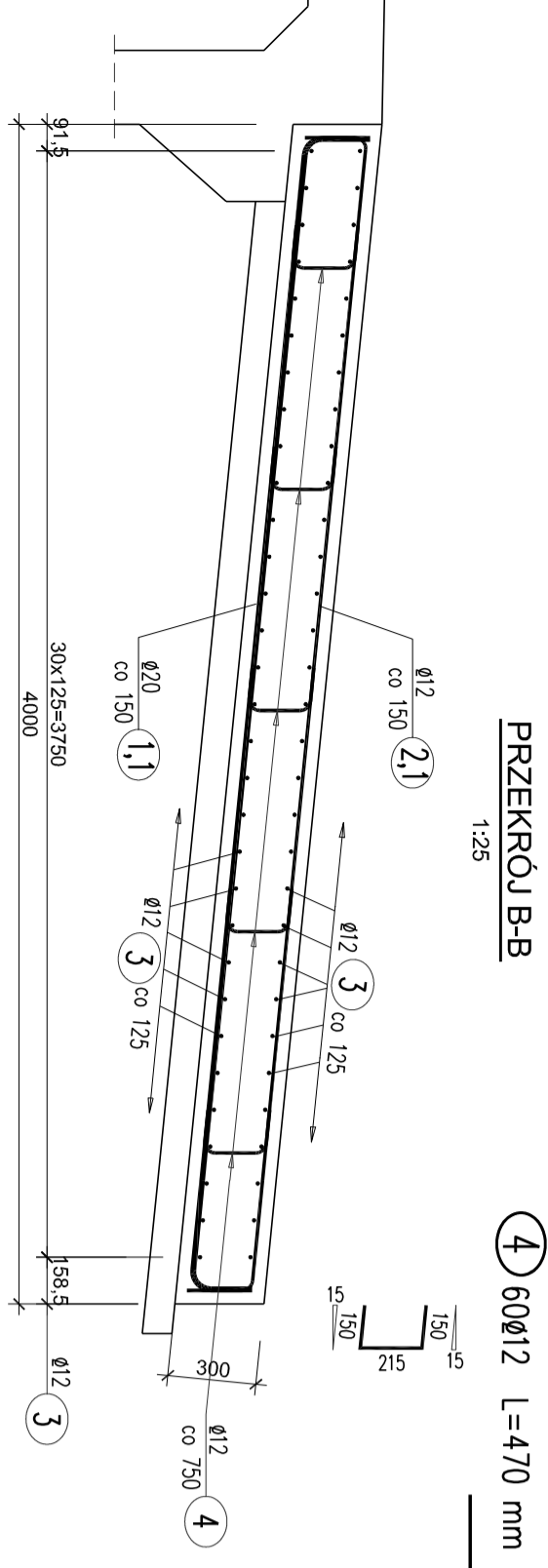
Beton: B15 V = 2,50 m³

Stal zbroji: AIIIIN G = 1226 kg

Zestawienie dla jednej płyty. Wykonać 2 szt.



Przekrój 1:50



PRZEKRÓJ B-B 1:25

4 60 12 L=470 mm

3 62 12 L=8670 mm

2 17 12 L=3370 mm

1 17 20 L=3330 mm

1 20 L=zm

2 20 L=zm

1 20 L=zm

PRĘTY NR 1.1 Ø20

nr	"0"	L	ilość	Masa
	[mm]	[mm]	[szt.]	długość [m]
1	3900	4500	2	9,00
2	3760	4160	2	8,32
3	3640	4040	2	8,08
4	3520	3920	2	7,84
5	3410	3810	2	7,62
6	3320	3720	2	7,44
7	3230	3630	2	7,26
8	3150	3550	2	7,10
9	3090	3490	2	6,98
10	3040	3440	2	6,88
11	3000	3400	2	6,80
12	2980	3380	2	6,76
Długość tęczynie				90,08

PRĘTY NR 2.1 Ø12

nr	"0"	L	ilość	Masa
	[mm]	[mm]	[szt.]	długość [m]
1	3900	4260	2	8,52
2	3760	4120	2	8,24
3	3640	4000	2	8,00
4	3520	3880	2	7,76
5	3410	3770	2	7,54
6	3320	3680	2	7,36
7	3230	3590	2	7,18
8	3150	3510	2	7,02
9	3090	3450	2	6,90
10	3040	3400	2	6,80
11	3000	3360	2	6,72
12	2980	3340	2	6,68
Długość tęczynie				88,72

PRĘTY NR 1.2 Ø20

nr	"0"	L	ilość	Masa
	[mm]	[mm]	[szt.]	długość [m]
1	2900	3300	2	6,60
2	2800	3200	2	6,40
3	2710	3110	2	6,22
4	2610	3010	2	6,02
5	2540	2940	2	5,88
6	2470	2870	2	5,74
7	2410	2810	2	5,62
8	2360	2760	2	5,52
9	2320	2720	2	5,44
10	2280	2680	2	5,36
11	2260	2660	2	5,32
12	2250	2650	2	5,30
Długość tęczynie				69,42

PRĘTY NR 2.2 Ø12

nr	"0"	L	ilość	Masa
	[mm]	[mm]	[szt.]	długość [m]
1	2900	3260	2	6,52
2	2800	3160	2	6,32
3	2710	3070	2	6,14
4	2610	2970	2	5,94
5	2540	2900	2	5,80
6	2470	2830	2	5,66
7	2410	2770	2	5,54
8	2360	2720	2	5,44
9	2320	2680	2	5,36
10	2280	2640	2	5,28
11	2260	2620	2	5,24
12	2250	2610	2	5,22
Długość tęczynie				68,46

Starostwo Powiatowe w Piasecznie
 ul. Chyliczkowska 14
 05-500 Piaseczno
 tel. (22) 757 20 51, (22) 757 20 60,
 fax (22) 737 11 58
 tel./fax (+48) 811 82 42,
 tel. kom. (+48) 602 139 935

VEGMAR JAKUB KRAWCZYK
 ul. Konańskiego 12A
 05-500 Piaseczno
 tel./fax (+48) 811 82 42,
 tel. kom. (+48) 602 139 935

Wykonawca:
Starostwo Powiatowe w Piasecznie

Projektant:
Starostwo Powiatowe w Piasecznie

Przebudowa przepustu w km 0+127.5 drogi powiatowej nr 2837W (ul. Lipowej) we wsi Gosków

Projektant: *Krawczyk*

Podpis: *Starostwo*

Faza opracowania: PROJEKT BUDOWLANO WYKONAWCZY REMONTU

Typ projektu: Płyta prześcisłowa

Skala: 1:100
 1:25; 1:50

nr rysunku: 07
nr rysunku: 00
nr arkusza: 00

Data: 10.2015r.

Prace autorskie zarejestrowane, Ustawa z dn. 4. lipca 1994r.