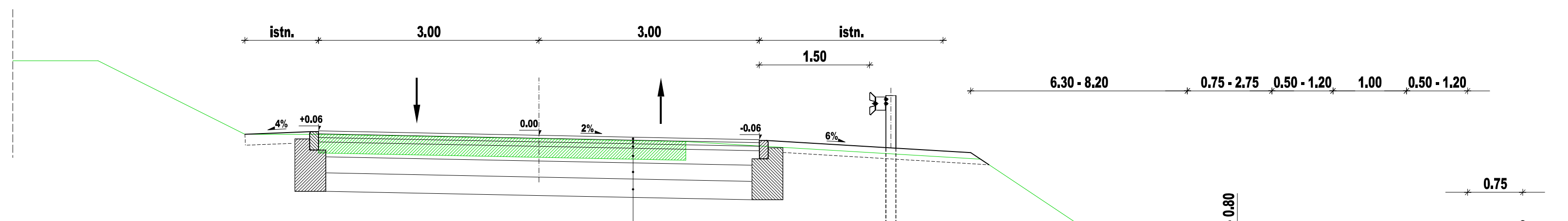


Przekrój normalny drogi powiatowej 2801W przed skrzyżowaniem z drogą powiatową 2803W



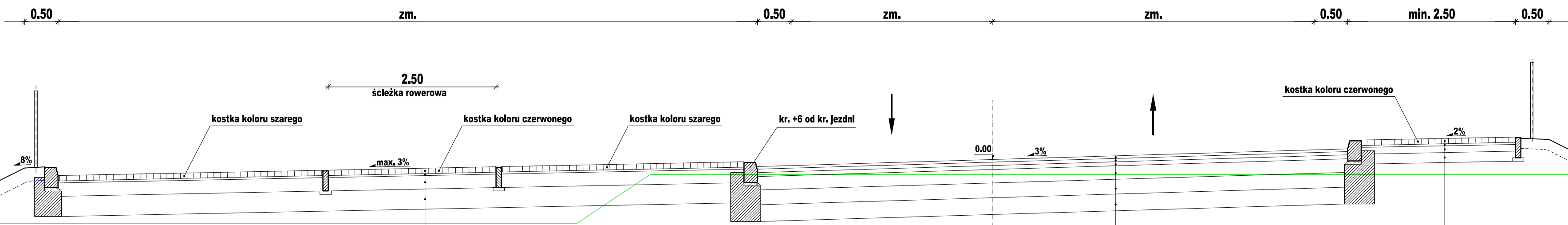
Uwaga: otwory płyt wypełnić drobnym kruszywem lub żwirem

PROJEKTOWANA KONSTRUKCJA NAWIERZCHNI KR 3		
NR	OPIS TECHNOLOGICZNY	GRUBOŚĆ
1	warstwa ścieralna z mieszanki min.-asf. AC 11S	4 cm
2	warstwa wiążąca z mieszanki min.-asf. AC 16W	5 cm
3	podbudowa zasadnicza z mieszanki min.-asf. AC 22P	6 cm
4	podbudowa pomocnicza z mieszanki zwi'zanej spoiwem hydraulicznym C5/6	20 cm
5	warstwa mrozochronna z mieszanki zwi'zanej spoiwem hydraulicznym C3/4	22 cm
6	warstwa ulepszonego podłoża z gruntu stabilizowanego spoiwem hydraulicznym lub wapnem	25 cm
grunt rodzimy - podłoże wysadzinowe G4		

NR	OPIS TECHNOLOGICZNY	GRUBOŚĆ
1	betonowy element prefabrykowany	12 cm
2	geowłóknina	-
3	podsyпка płaskowa	5 cm

Uwaga: skarpy w rejonie przyczółka o pochyleniu 1:1,5 umocnione elementami betonowymi

Przekrój normalny drogi powiatowej 2801W na łuku



PROJEKTOWANA KONSTRUKCJA NAWIERZCHNI KR 2		
NR	OPIS TECHNOLOGICZNY	GRUBOŚĆ
1	warstwa ścieralna z kostki betonowej bezfazowej	8 cm
2	podsyпка cementowo - płaskowa 1:4	3 cm
3	podbudowa zasadnicza z mieszanki zwi'zanej spoiwem hydraulicznym C5/6	20 cm
4	warstwa mrozochronna z mieszanki zwi'zanej spoiwem hydraulicznym C3/4	30 cm
grunt rodzimy - podłoże wysadzinowe G4		

PROJEKTOWANA KONSTRUKCJA NAWIERZCHNI KR 3		
NR	OPIS TECHNOLOGICZNY	GRUBOŚĆ
1	warstwa ścieralna z mieszanki min.-asf. AC 11S	4 cm
2	warstwa wiążąca z mieszanki min.-asf. AC 16W	5 cm
3	podbudowa zasadnicza z mieszanki min.-asf. AC 22P	6 cm
4	podbudowa pomocnicza z mieszanki zwi'zanej spoiwem hydraulicznym C5/6	20 cm
5	warstwa mrozochronna z mieszanki zwi'zanej spoiwem hydraulicznym C3/4	22 cm
6	warstwa ulepszonego podłoża z gruntu stabilizowanego spoiwem hydraulicznym lub wapnem	25 cm
grunt rodzimy - podłoże wysadzinowe G4		

PROJEKTOWANA KONSTRUKCJA CIĄGU PIESZO-ROWEROWEGO		
NR	OPIS TECHNOLOGICZNY	GRUBOŚĆ
1	warstwa z kostki betonowej bezfazowej	8 cm
2	podsyпка cementowo - płaskowa 1:4	3 cm
3	podbudowa zasadnicza z mieszanki zwi'zanej spoiwem hydraulicznym C5/6	10 cm
4	warstwa ulepszonego podłoża z gruntu stabilizowanego spoiwem hydraulicznym lub wapnem	15 cm

klasa techniczna L
prędkość projektowa Vp = 40 km/h
kategoria ruchu KR 3
obciążenie 100 kN/oś

Lp.	Typ modyfikacji	Data	Podpis	
INWESTOR		 ZARZĄD POWIATU PIASECYŃSKIEGO ul. Chylićkowska 14 05-500 Piaseczno tel. (22) 757 20 51 e-mail: starostwo@piaseczno.pl		
BIURO PROJEKTÓW		 POMOST Warszawa Sp. z o.o. ul. Marynarska 14 02-674 Warszawa tel. fax. (22) 843 78 01 e-mail: bp@pomost.com.pl		
PODWYKONAWCA		 Biuro Projektowo - Konsultingowe EUROSTRADA Sp. z o.o. ul. Przyjacielska 2C, Chylce 05-510 Konstancin - Jeziorna, tel. (22) 644-87-62		
FUNKCJA	IMIĘ I NAZWISKO	BRANŻA	NR UPRAWNIEŃ	PODPIS
Główny Projektant	mgr inż. Krzysztof Grej	mosty	Wa 27/90	
Projektant	mgr inż. Robert Twardowski	drogi	MAZ/0359/POOD/08	
Sprawdził	mgr inż. Wojciech Parciński	drogi	Wa 836/94	
INWESTYCJA				
ROZBUDOWA DROGI WRAZ Z BUDOWĄ MOSTU PRZEZ RZĘKĘ JEZIORKĘ W MIEJSCOWOŚCI OBÓRKA (GMINA KONSTANCIN-JEZIORNA) W CIĄGU DROGI POWIATOWEJ NR 2801W				
Obiekt	Nazwa rysunku			
DR	PRZEKROJE NORMALNE			
Nr projektu	Skala	Data		
Ob/07/2014	1:50	01.2016		
OZNACZENIE RYSUNKU				
Branża	Stadium	Nr rysunku	Nr rew.	
DR	PB	03-1	00	