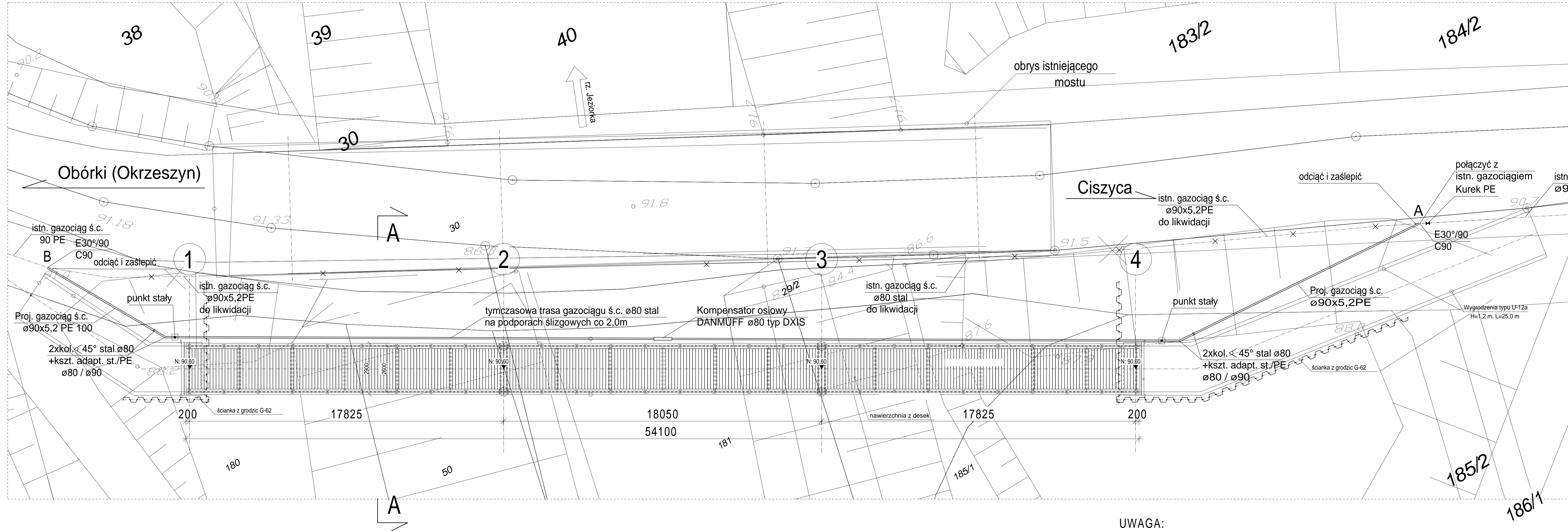


TRASA GAZOCIAGU NA KŁADCE TYMCZASOWEJ

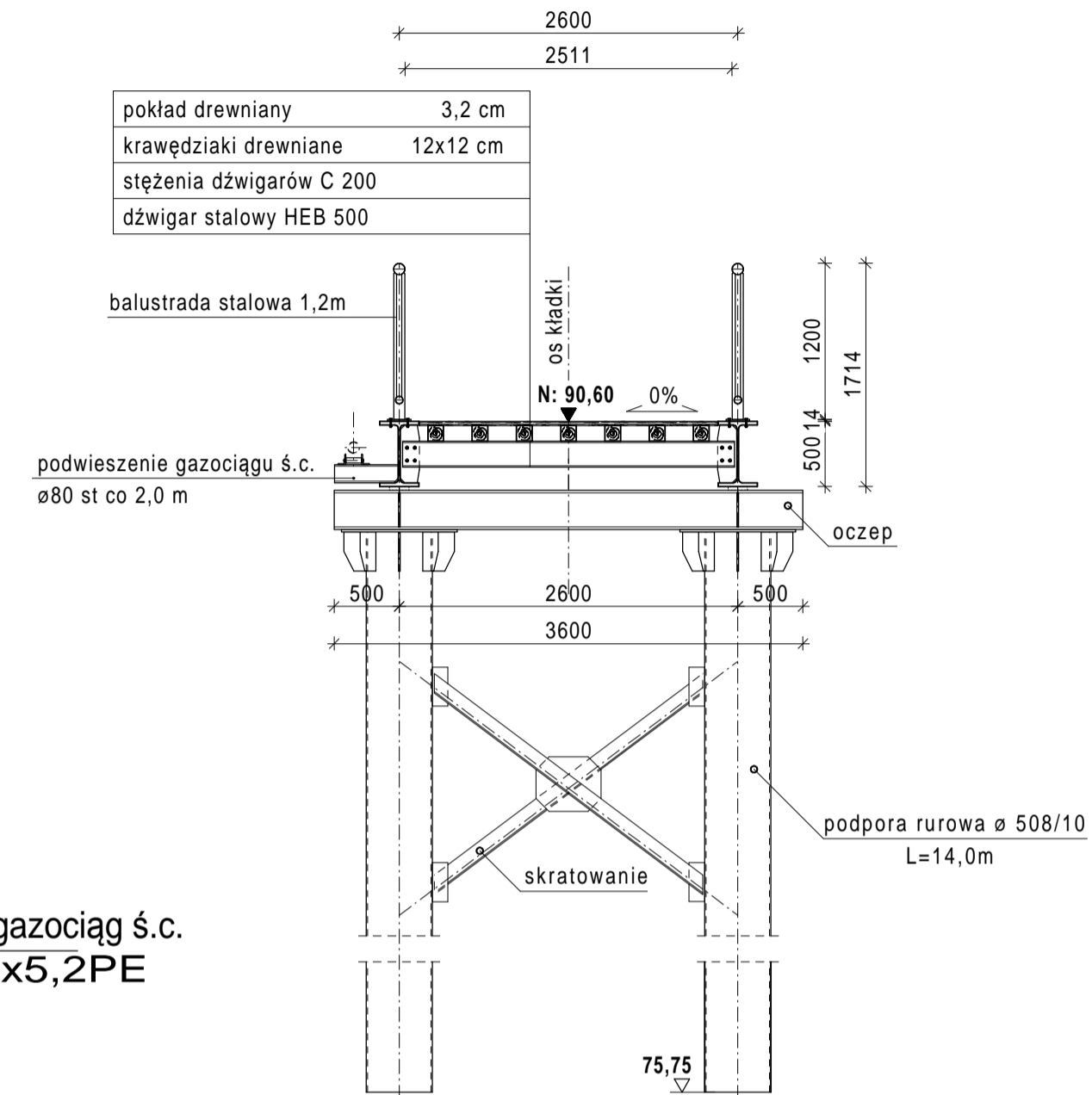
WIDOK Z GÓRY Skala 1:100






UWAGA:

Punkty stałe gazociągu na kładce tymczasowej wykonać na przewodzie gazowym stalowym ø80 jak dla gazociągu na moście i zakotwić do fundamentów betonowych 35x35x70 cm osadzonych w nasypie za podporami skrajnymi kładki.

PRZEKRÓJ POPRZECZNY A-A, 1:50



Lp.	Typ modyfikacji	Data	Podpis	
INWESTOR				
 ZARZĄD POWIATU PIASE CZYŃSKIEGO ul. Chyliczowska 14 05-500 Piaseczno tel. (22) 757 20 512				
BIURO PROJEKTÓW				
 POMOST Warszawa Sp. z o.o. ul. Marynarska 14 02-674 Warszawa tel. fax. (22) 843 78 01 e-mail: bp@pomost.com.pl				
PODWYKONAWCA				
 Biuro Projektowo - Consultingowe EUROSTRADA Sp. z o.o. ul. Przyjacielska 2C, Chylce 05-510 Konstancin - Jeziorna, tel. (22) 644-87-62				
FUNKCJA	IMIĘ I NAZWISKO	BRANŻA	NR UPRAWNIEN	PODPIS
Projektant	mgr inż. Wiesław Wesolowski	gaz	upr. St:221/90	
Sprawdził	mgr inż. Grzegorz Łaskowski	gaz	upr. St:267/90	

INWESTYCJA
 ROZBUDOWA DRUGI WRAZ Z BUDOWĄ MOSTU PRZEZ RZEKĘ JEZIORKĘ W MIEJSCOWOŚCI OBÓRKI (GMINA KONSTANCIN-JEZIORNA) W CIĄGU DRUGI POWIATOWEJ NR 2801W

Obiekt	Nazwa rysunku		
Gazociąg	TRASA GAZOCIAGU NA KŁADCE TYMCZASOWEJ		
Nr projektu	Skala	Data	
Ob/07/2014	1 : 100	01.2016	
OZNACZENIE RYSUNKU			
Branża	Stadium	Nr rysunku	Nr rew.
S	PB	03	00