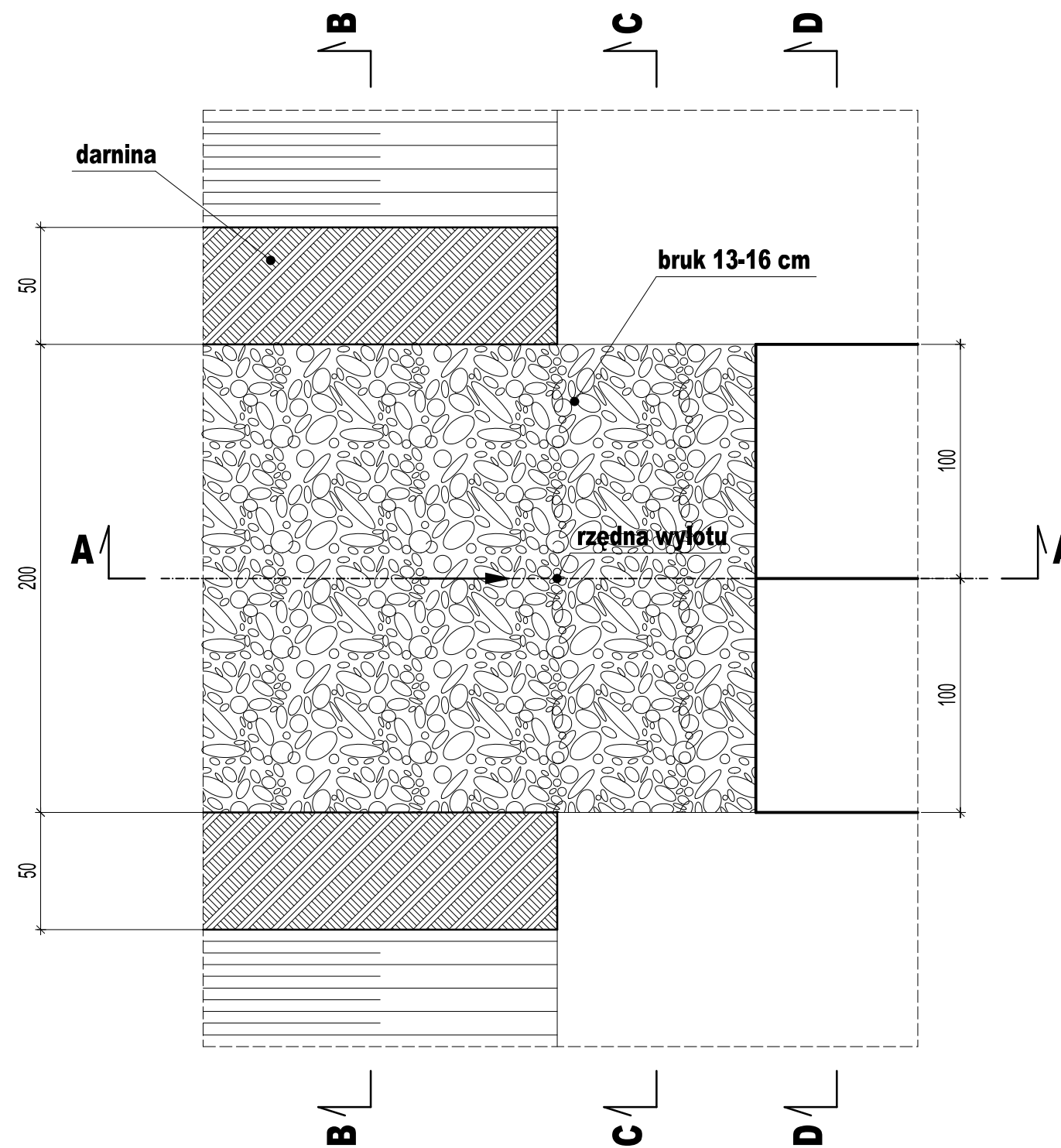
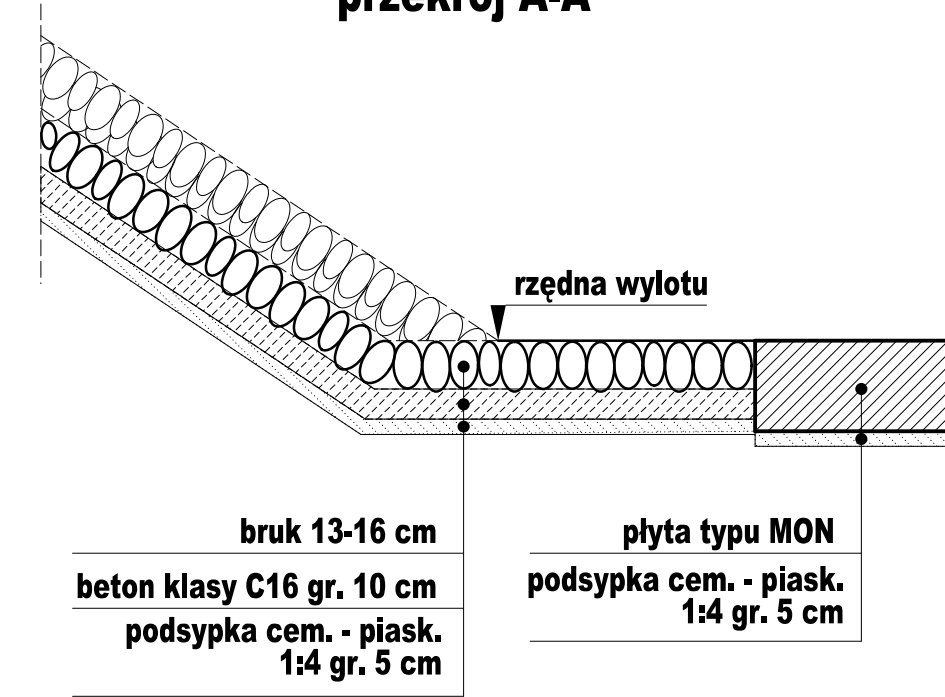


Detal nr 6 - wylot ścieku skarpowego umocnionego brukiem na teren (typ I)

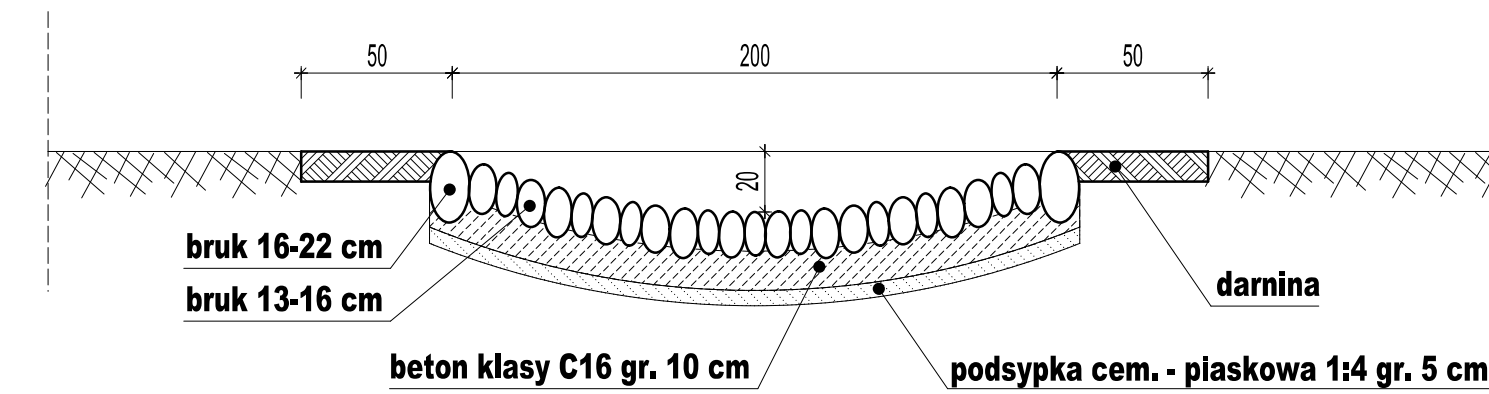
widok z góry



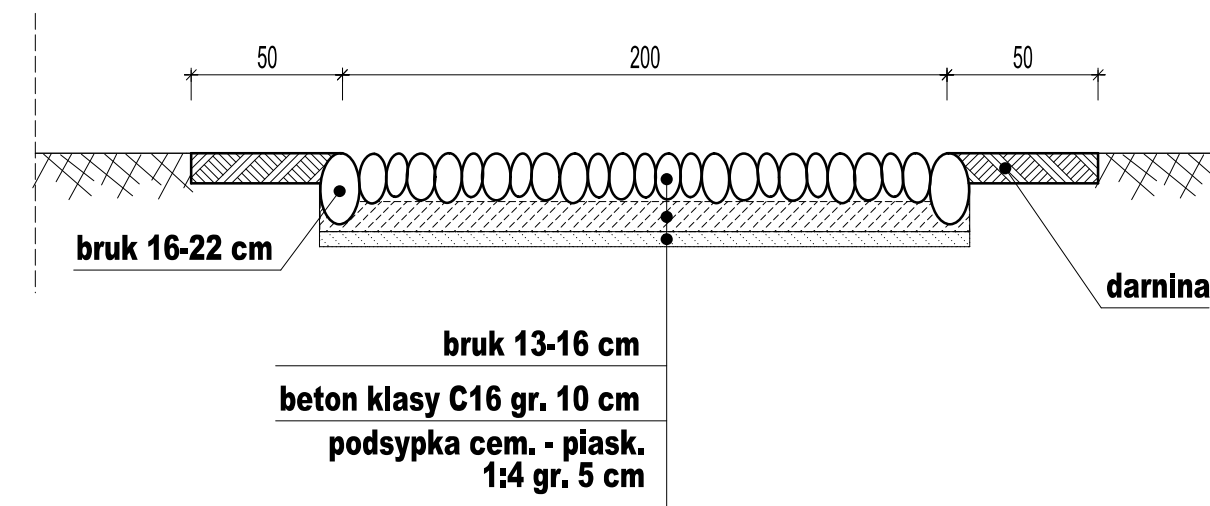
przekroj A-A



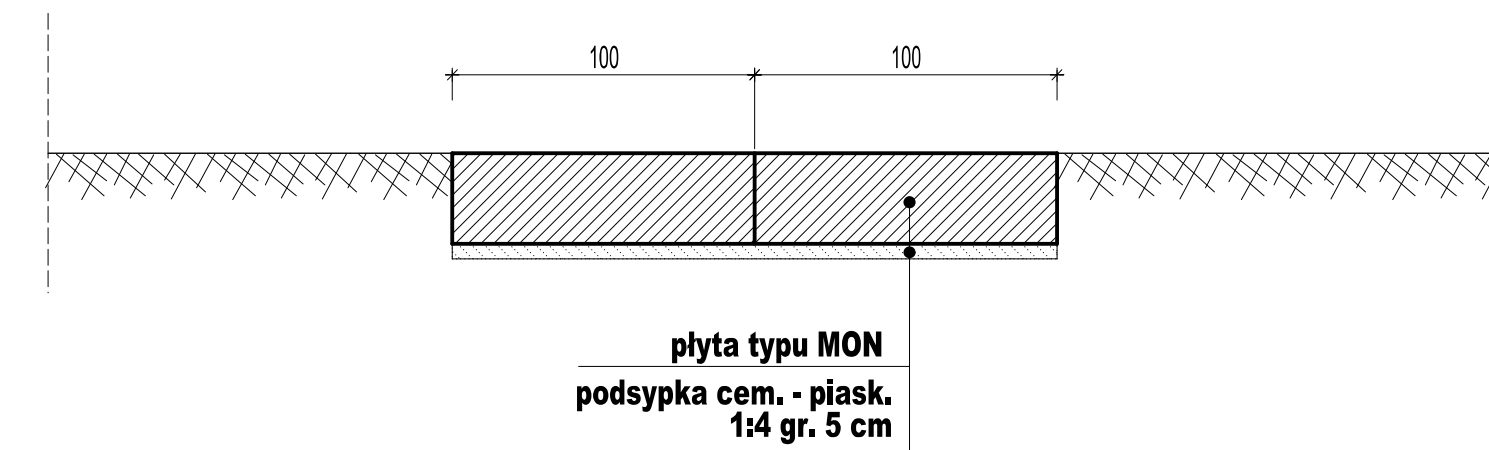
przekroj B-B



przekroj C-C



przekroj D-D



Lp.	Typ modyfikacji	Data	Podpis	
INWESTOR				
		ZARZĄD POWIATU PIASECZYŃSKIEGO ul. Chylickowska 14 05-500 Piaseczno tel. (22) 757 20 51 e-mail: starostwo@piaseczno.pl		
BIURO PROJEKTÓW				
		POMOST Warszawa Sp. z o.o. ul. Marynarska 14 02-674 Warszawa tel. fax. (22) 843 78 01 e-mail: bp@pomost.com.pl		
PODWYKONAWCA				
		Biuro Projektowo - Konsultingowe EUROSTRADA Sp. z o.o. ul. Przyjacielska 2C, Chylice 05-510 Konstancin - Jeziorna, tel. (22) 644-87-62		
FUNKCJA	IMIĘ I NAZWISKO	BRANŻA	NR UPRAWNIENI	PODPIS
Główny Projektant	mgr inż. Krzysztof Grej	mosty	Wa 27/90	
Projektant	mgr inż. Robert Twardowski	drogi	MAZ/0359/PODI/08	
Sprawdził	mgr inż. Wojciech Parciński	drogi	Wa 836/94	
INWESTYCJA				
ROZBUDOWA DROGI WRAZ Z BUDOWĄ MOSTU PRZEZ RZEKĘ JEZIORKĘ W MIEJSCOWOŚCI OBÓRKI (GMINA KONSTANCIN-JEZIORNA) W CIĄGU DROGI POWIATOWEJ NR 2801W				
Obiekt	Nazwa rysunku			
DROGA	DETALE Elementy odwodnienia			
Nr projektu	Skala	Data		
Ob/07/2014	1:25	02.2016		
OZNACZENIE RYSUNKU				
Branża	Stadium	Nr rysunku	Nr rew.	
D	PW	09-4	00	