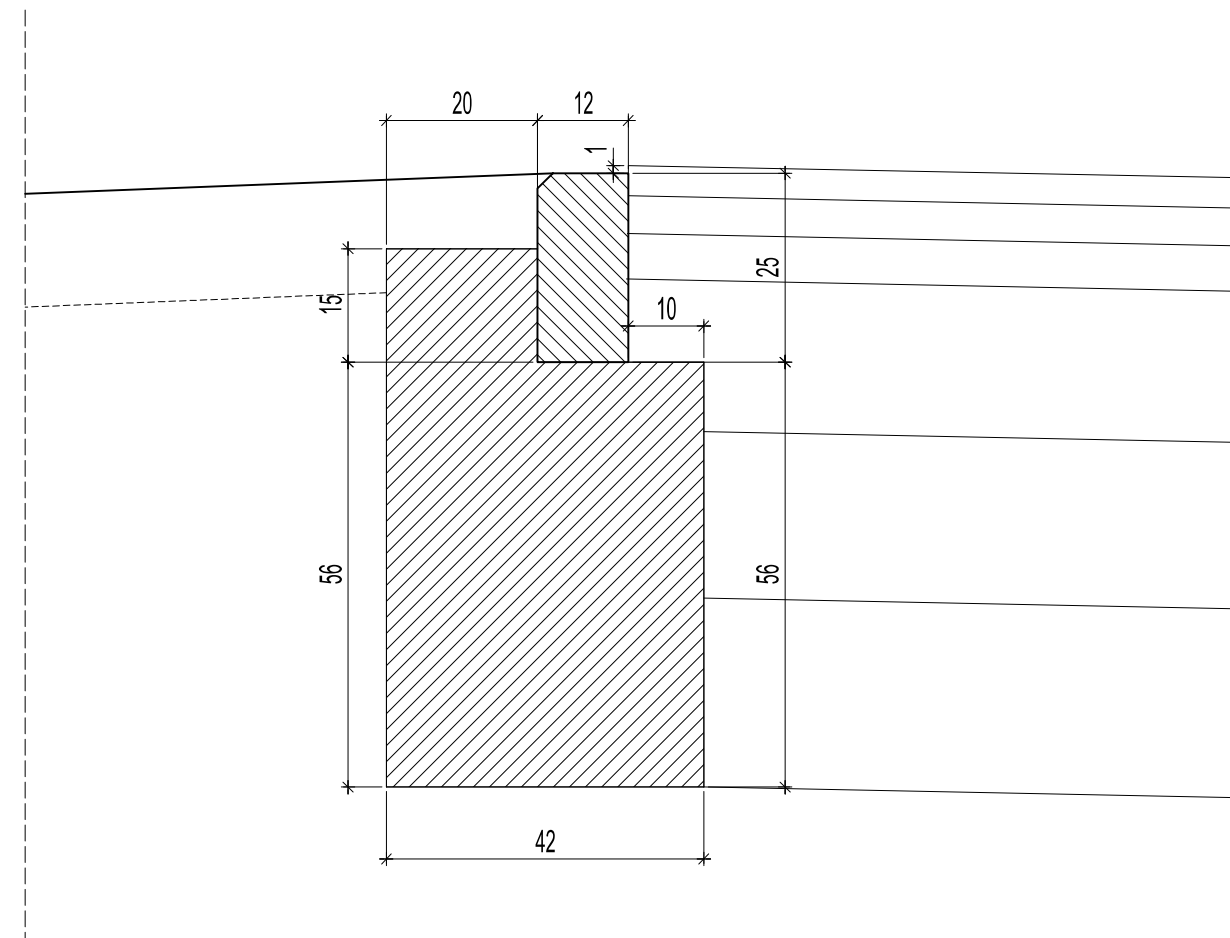
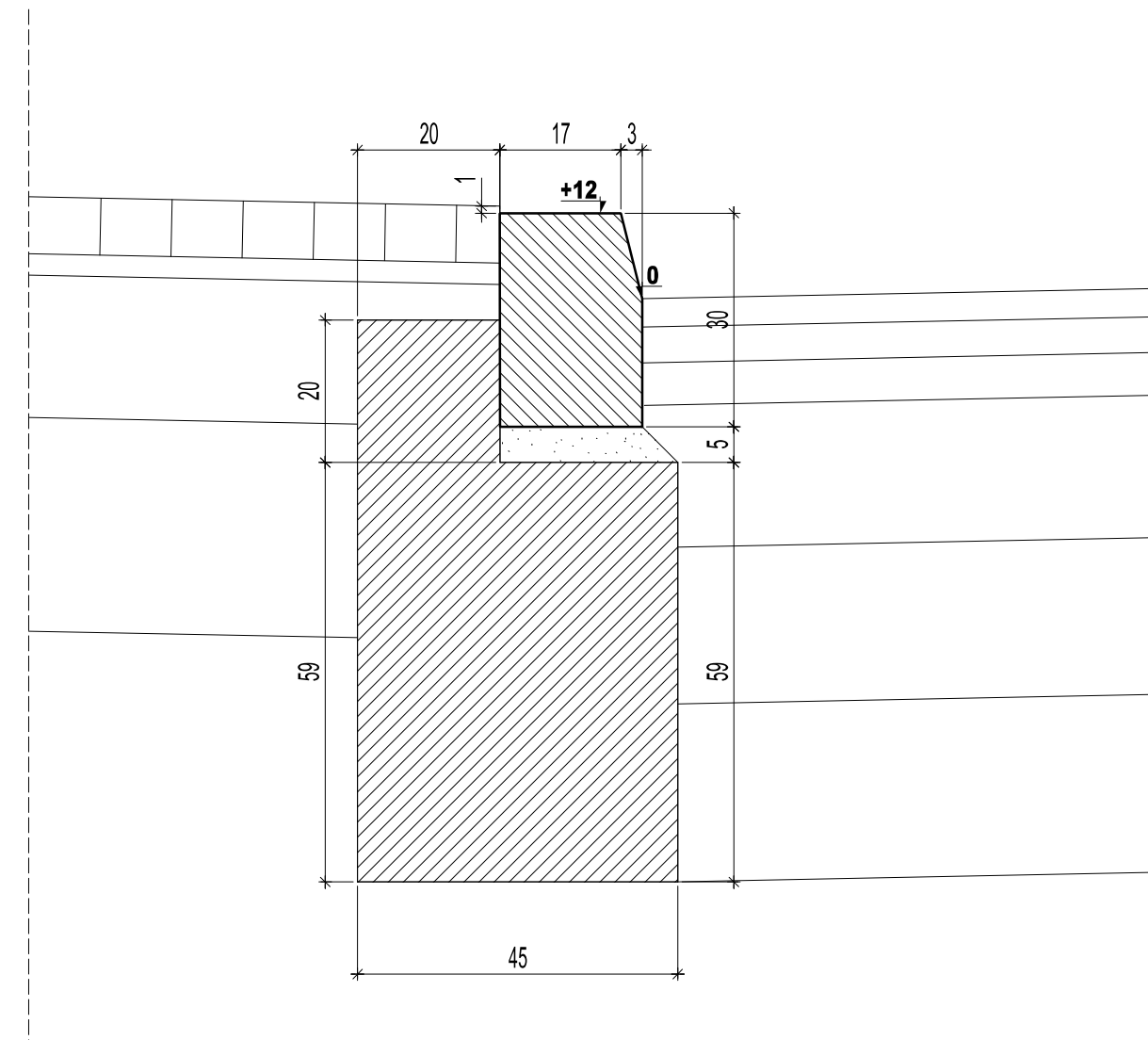


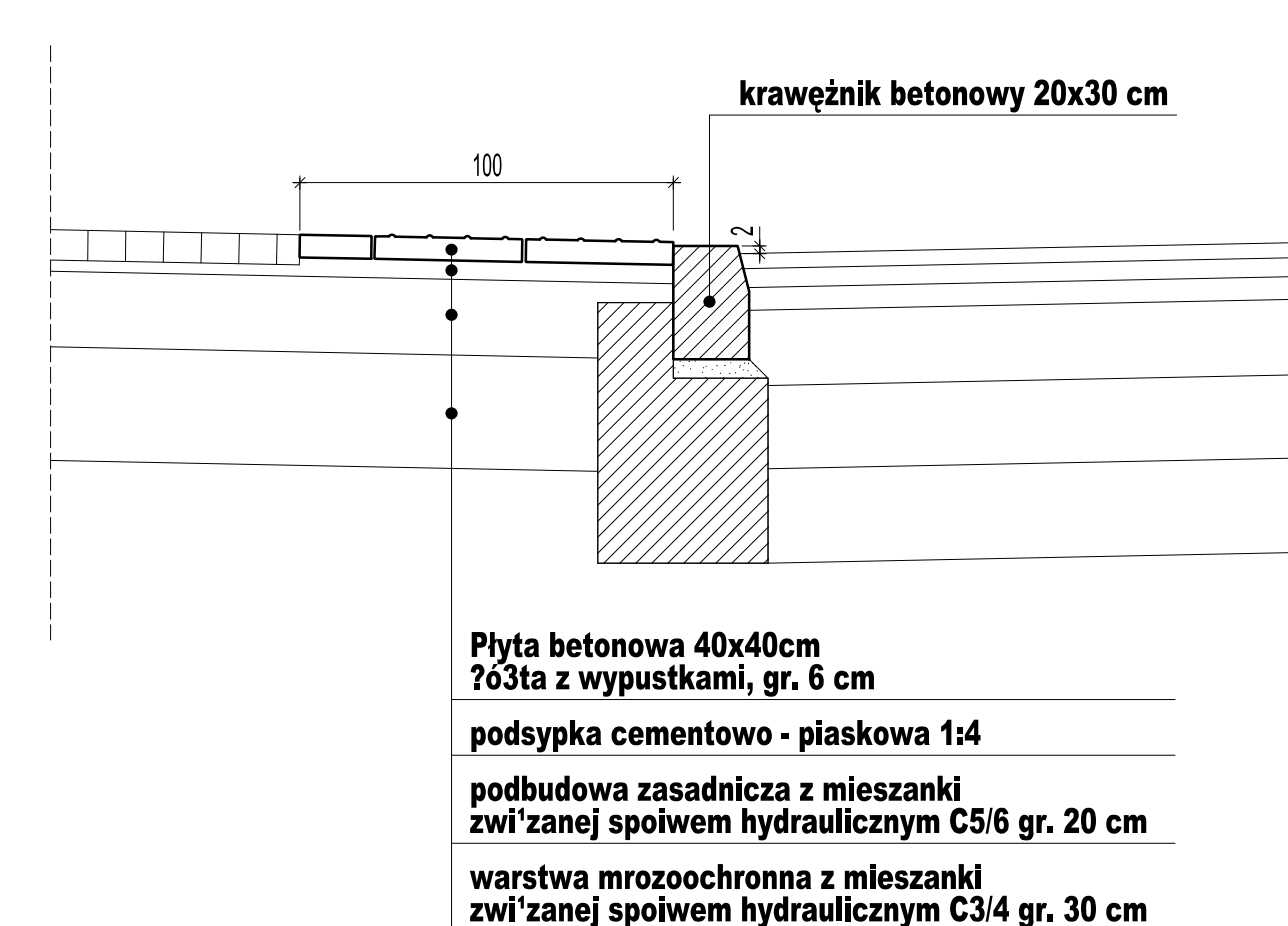
**Detal nr 15 - ułożenie obrzeża betonowego
skala 1:10**



**Detal nr 16 - ułożenie krawężnika betonowego
skala 1:10**



**Detal nr 17 - rampa na przejściach dla pieszych
skala 1:20**



Lp.	Typ modyfikacji	Data	Podpis	
INWESTOR		 ZARZĄD POWIATU PIASECYŃSKIEGO ul. Chylickowska 14 05-500 Piaseczno tel. (22) 757 20 51 e-mail: starostwo@piaseczno.pl		
BIURO PROJEKTÓW		 POMOST Warszawa Sp. z o.o. ul. Marynarska 14 02-674 Warszawa tel. fax. (22) 843 78 01 e-mail: bp@pomost.com.pl		
PODWYKONAWCA		 Biuro Projektowo - Konsultingowe EUROSTRADA Sp. z o. o. ul. Przyjacielska 2C, Chylice 05-510 Konstancin - Jeziorna, tel. (22) 644-87-82		
FUNKCJA	IMIĘ I NAZWISKO	BRANŻA	NR UPRAWNIENI	PODPIS
Główny Projektant	mgr inż. Krzysztof Grej	mosty	Wa 27/90	
Projektant	mgr inż. Robert Twardowski	drogi	MAZ/0359/POD/08	
Sprawdził	mgr inż. Wojciech Parciński	drogi	Wa 836/94	
INWESTYCJA				
ROZBUDOWA DROGI WRAZ Z BUDOWĄ MOSTU PRZEZ RZEKĘ JEZIORKĘ W MIEJSCOWOŚCI OBÓRKI (GMINA KONSTANCIN-JEZIORNA) W CIĄGU DROGI POWIATOWEJ NR 2801W				
Obiekt	Nazwa rysunku			DETALE Pozostałe
Nr projektu	Ob/07/2014	Skala	1:20	Data
				02.2016
OZNACZENIE RYSUNKU				
Branża	Stadium	Nr rysunku	Nr rew.	
D	PW	09-12	00	