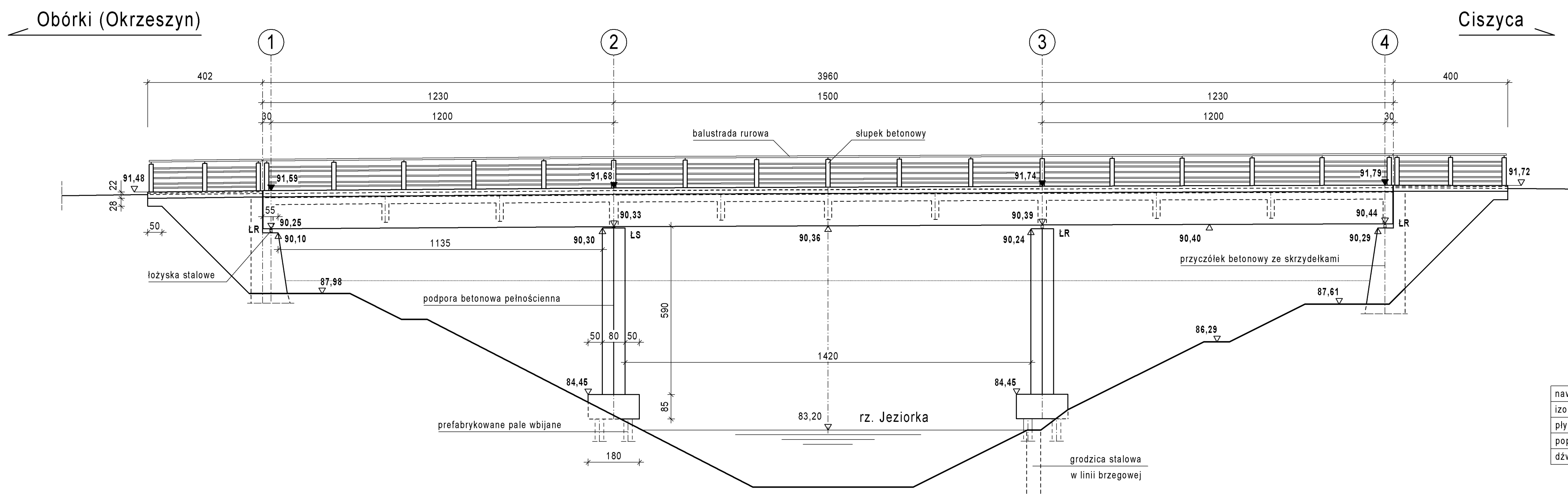


MOST ISTNIEJĄCY DO ROZBIÓRKI

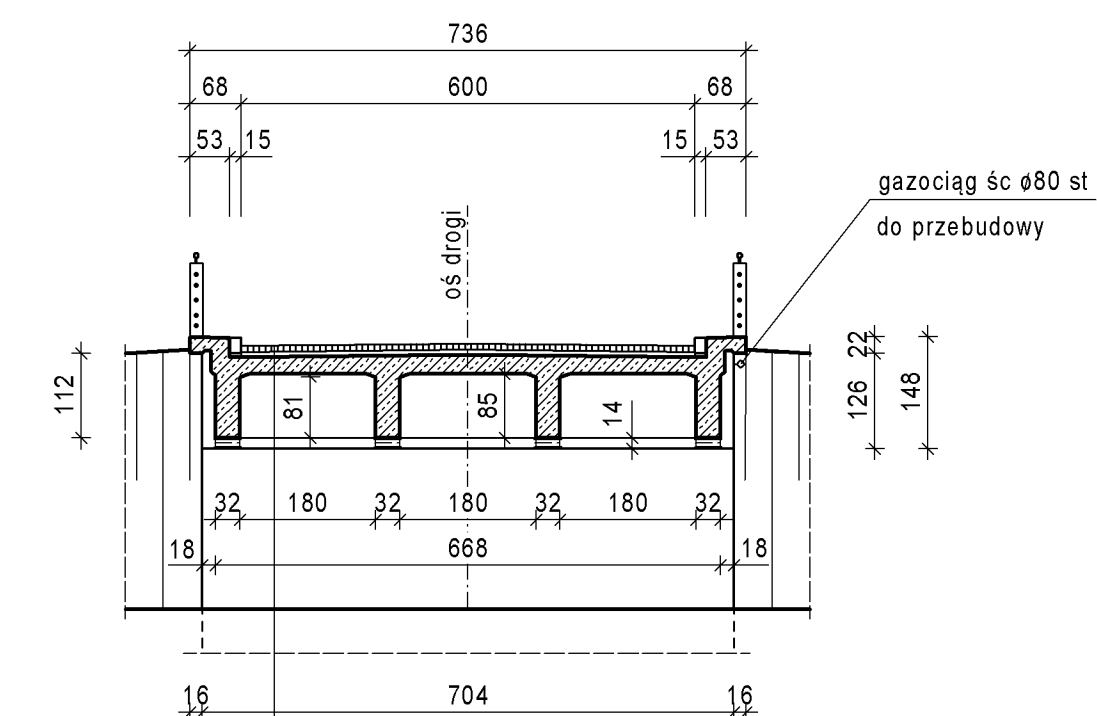
SKALA 1:100

WIDOK Z BOKU

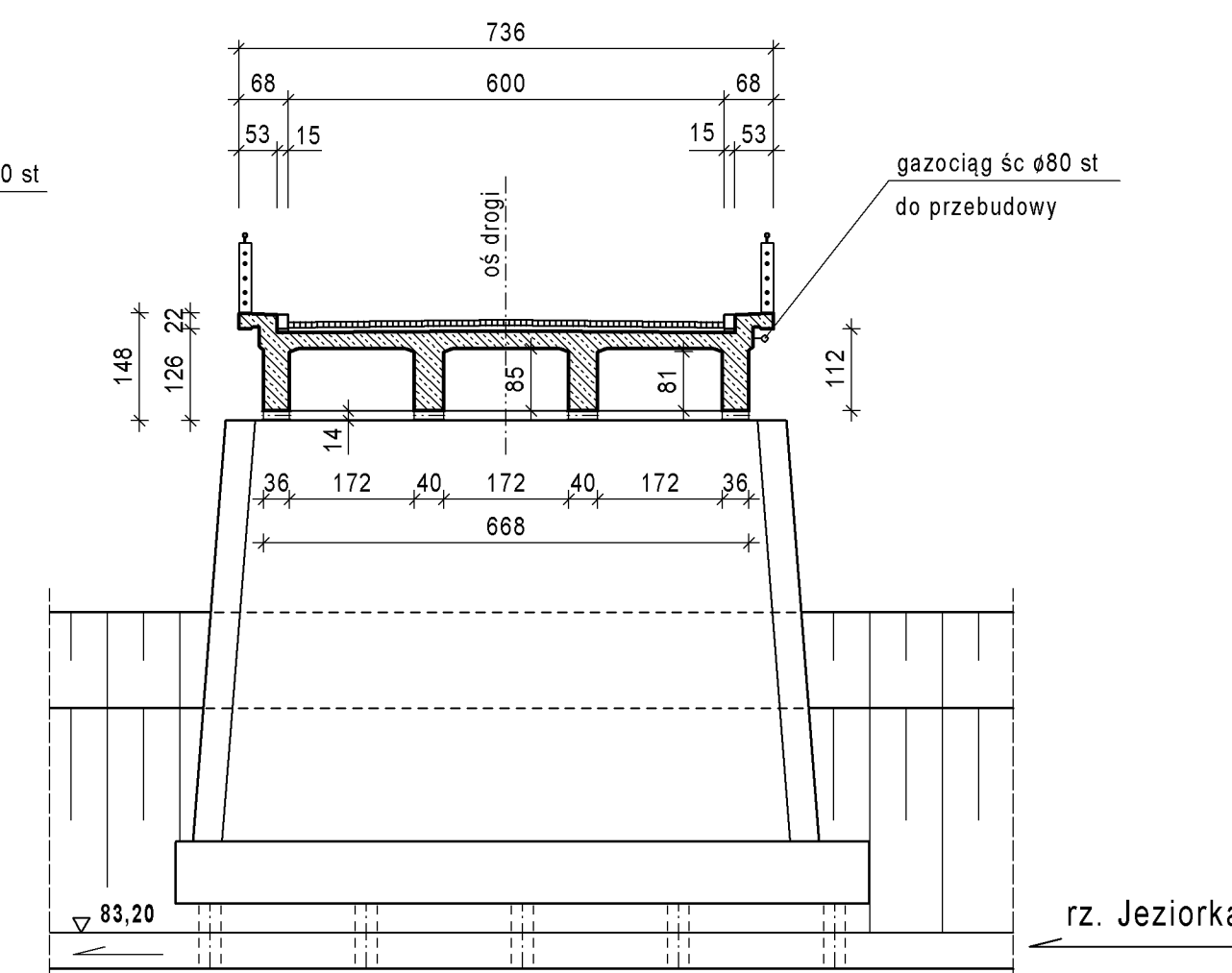


PRZEKROJE POPRZECZNE

NAD PODPORĄ SKRAJNĄ NR 1

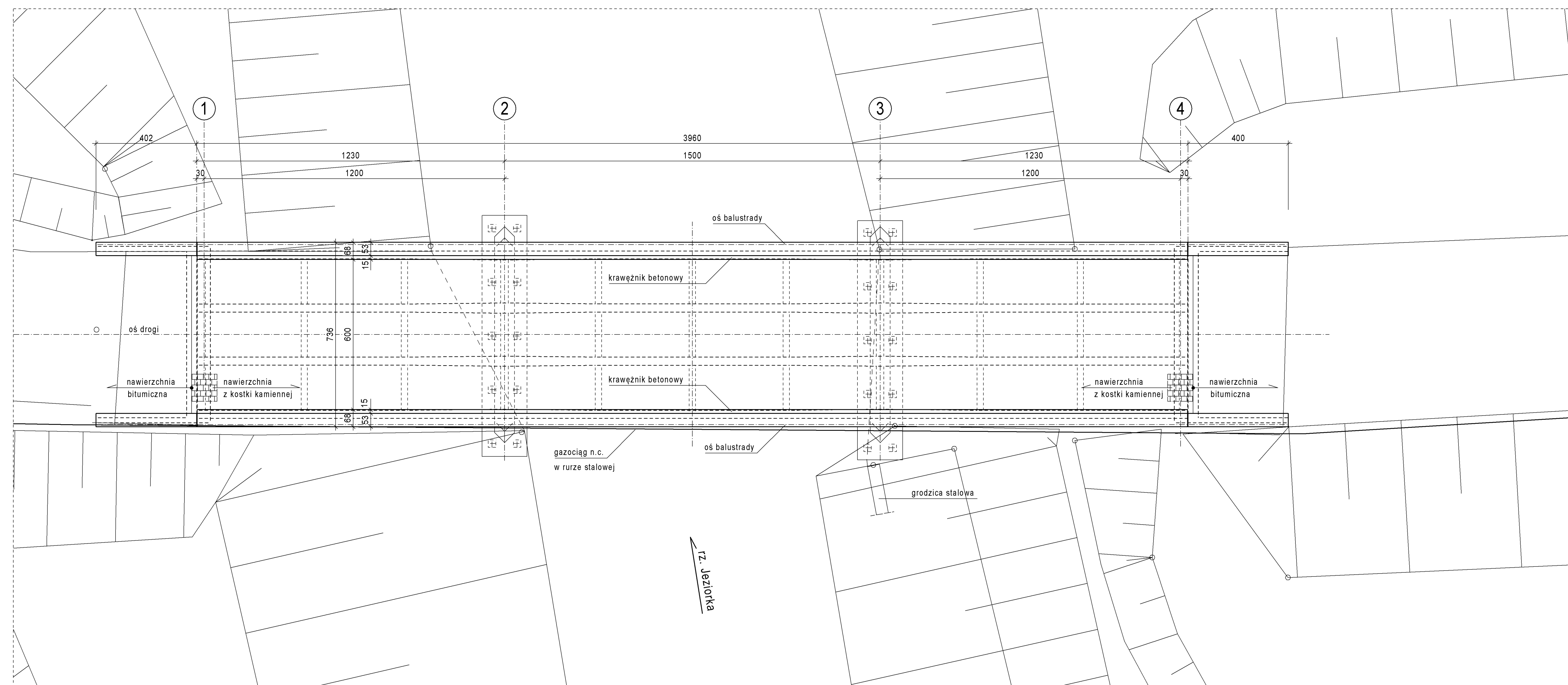


NAD PODPORĄ POŚREDNIĄ NR 3



nawierzchnia z kostki kamiennej	10 cm
izolacja	1 cm
plyta żelbetowa	25 cm
poprzecznice żelbetowe	65-85 cm
dźwigary żelbetowe	85 cm

WIDOK Z GÓRY



- UWAGA:
- Inwentaryzacje konstrukcji mostowej wykonano w dn. 14.07.2014
 - Wymiary podano w cm.

Lp.	Typ modyfikacji	Data	Podpis	
ZAMAWIAJĄCY		 ZARZĄD POWIATU PIASECZYŃSKIEGO ul. Chyliżkowska 14 05-500 Piaseczno tel. (22) 757 20 512		
BIURO PROJEKTÓW		 POMOST Warszawa Sp. z o.o. ul. Marynarska 14 02-674 Warszawa tel. fax. (22) 945 78 01 e-mail: bp@pomost.com.pl		
PODWOYKONAWCA		 EUROSTRADA Sp. z o.o. ul. Przyjacelska 3C, Chylice 05-510 Konstancin - Jeziorna, tel. (22) 644-87-62		
FUNKCJA	IMIĘ I NAZWISKO	BRANŻA	NR UPRAWNIEN	PODPIS
Główny Projektant	mgr inż. Krzysztof Grej	mosty	Wa 2790	
Projektant	mgr inż. Mirosław Wyrzykowski	mosty	Wa 69291	
Opracował	mgr inż. Radosław Rezcio	mosty	MAZ.0197/POOM/11	
Sprawdził	mgr inż. Jerzy Bąk	mosty	Wa 3890	
INWESTYCJA				
ROZBUDOWA DRUGI WRAZ Z BUDOWĄ MOSTU PRZEZ RZECZĘ JEZIORKĘ, W MIEJSCOWOŚCI OBÓRKI (GMINA KONSTANCIN-JEZIORNA) W CIĄGU DRUGI POWIATOWEJ NR 2801W				
Obiekt	MST			
Nazwa rysunku	MST ISTNIEJĄCY DO ROZBIÓRKI			
Nr projektu	Ob/07/2014	Skala	1 : 100	Data
02.2016				
OZNACZENIE RYSUNKU				
Branża	Stadium	Nr rysunku	Nr rew.	
M	PW	M-03	00	