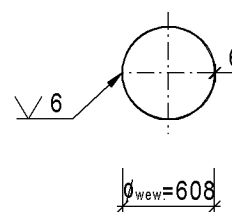
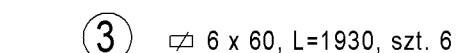
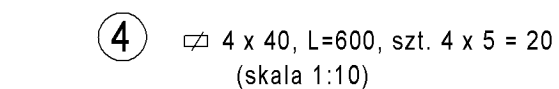
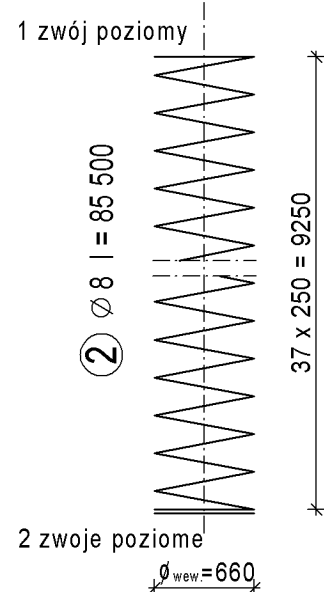
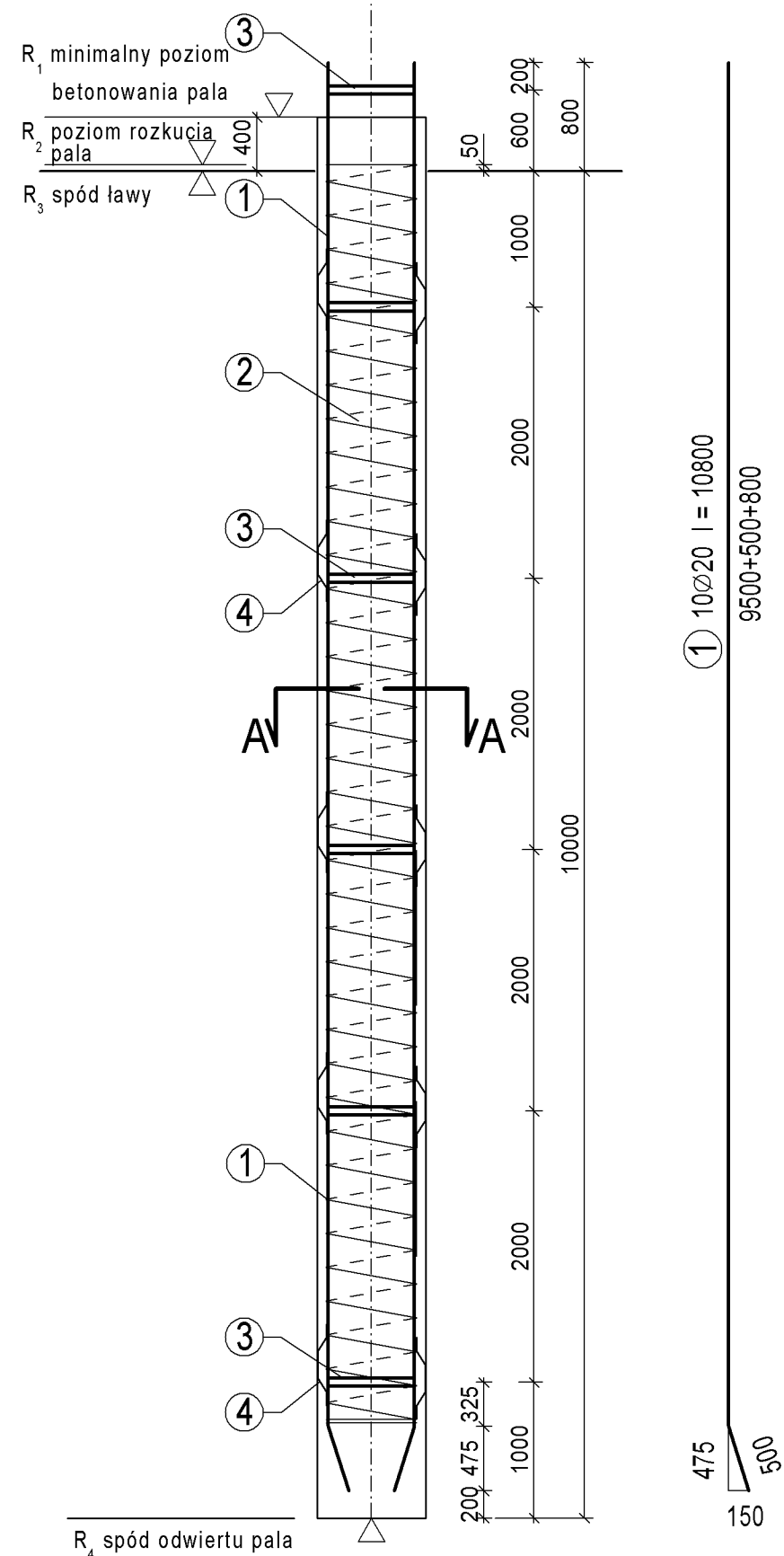


PAL WIERCONY CFA

∅ 800, L=10,0 m

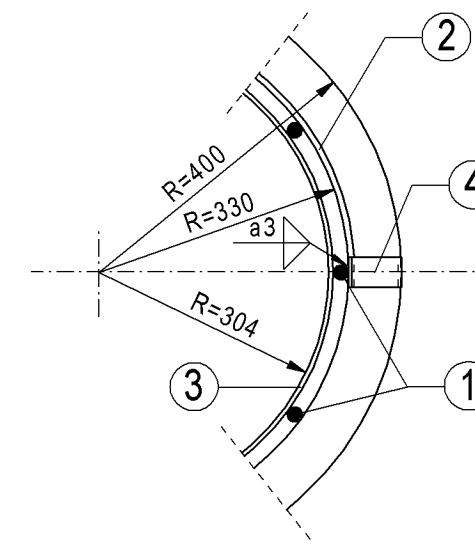
WIDOK Z BOKU

skala 1:50

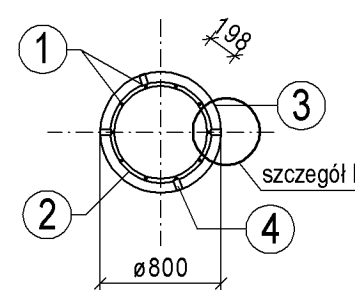


SZCZEGÓŁ I

skala 1:10



PRZEKRÓJ A-A



MATERIAŁY:

Beton na kruszywie żwirowym

- beton C25/30 - $V_b = 5,23 \text{ m}^3$

Stal kl. A-IIIIN i S235

- stal - 348 kg

UWAGI:

1. Wymiary prętów zbrojeniowych podano w osiach w mm.
2. Otuliny prętów zgodnie z PN-S-10042:1991.
3. Rzędne wykonania pali R_1 i R_2 wg rysunku planu fundamentów
 $R_2 = R_3 + 0,05 \text{ m}$
 $R_3 = R_1 - 0,40 \text{ m}$
4. W prętach głównych pali nie uwzględniono zakładów wynikających z długości handlowych ($L_{z \text{ min}} = 40 \text{ d}$).
5. Poziom betonowania pala dostosować do warunków terenowych. Podane wymagania traktować jako minimalne.

ZESTAWIENIE STALI DLA JEDNEGO PALA

nr elementu	wymiar [mm]	długość [mm]	liczba [szt.]	długość łączna [m]				
				Stal A-IIIIN		S235		
				∅20	∅8	6 x 60	4 x 40	
1	∅ 20	10 800	10	108,0				
2	∅ 8	85 500	1		85,5			
3	6 x 60	1930	6			11,6		
4	4 x 40	600	20				12,0	
długość wg ∅ i ▭				[m]	108,0	85,5	11,6	12,0
masa jedn.				[kg/m]	2,47	0,385	2,83	1,26
masa wg ∅ i ▭				[kg]	266,8	32,9	32,8	15,1
masa całkowita				[kg]	348			

Lp.	Typ modyfikacji	Data	Podpis	
ZAMAWIAJĄCY		ZARZĄD POWIATU PIASECZYŃSKIEGO ul. Chyliczkowska 14 05-500 Piaseczno tel. (22) 757 20 512		
BIURO PROJEKTÓW		POMOST Warszawa Sp. z o.o. ul. Marynarska 14 02-674 Warszawa tel. fax. (22) 843 78 01 e-mail: bp@pomost.com.pl		
PODWYKONAWCA		Biuro Projektowo - Konsultingowe EUROSTRADA Sp. z o.o. ul. Przyjacielska 2C, Chylice 05-510 Konstancin - Jeziorna, tel. (22) 644-87-62		
FUNKCJA	IMIĘ I NAZWISKO	BRANŻA	NR UPRAWNIEN	PODPIS
Główny Projektant	mgr inż. Krzysztof Grej	mosty	Wa 27/90	
Projektant	mgr inż. Mirosław Wyrzykowski	mosty	Wa 692/91	
	mgr inż. Radosław Reczko	mosty	MAZ /0197/POOM/11	
Opracował				
Sprawił	mgr inż. Jerzy Bąk	mosty	Wa 38/90	
INWESTYCJA				
ROZBUDOWA DROGI WRAZ Z BUDOWĄ MOSTU PRZEZ RZEKĘ JEZIORKĘ W MIEJSCOWOŚCI OBÓRKI (GMINA KONSTANCIN-JEZIORNA) W CIĄGU DROGI POWIATOWEJ NR 2801W				
Obiekt	Nazwa rysunku			
MOST	PAL WIERCONY CFA			
Nr projektu	Skala	Data		
Ob/07/2014	1 : 50	02.2016		
OZNACZENIE RYSUNKU				
Branża	Stadium	Nr rysunku		Nr rew.
M	PW	M-07		00