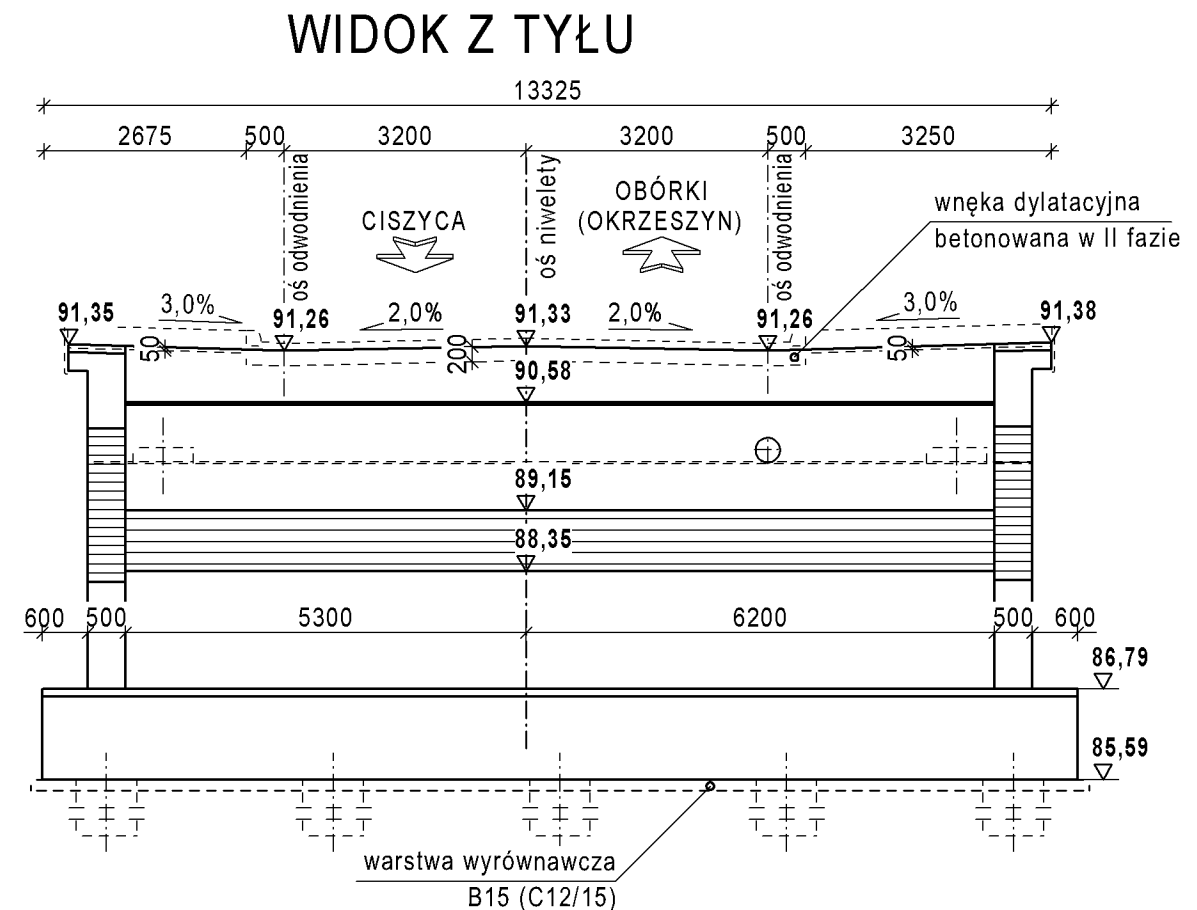
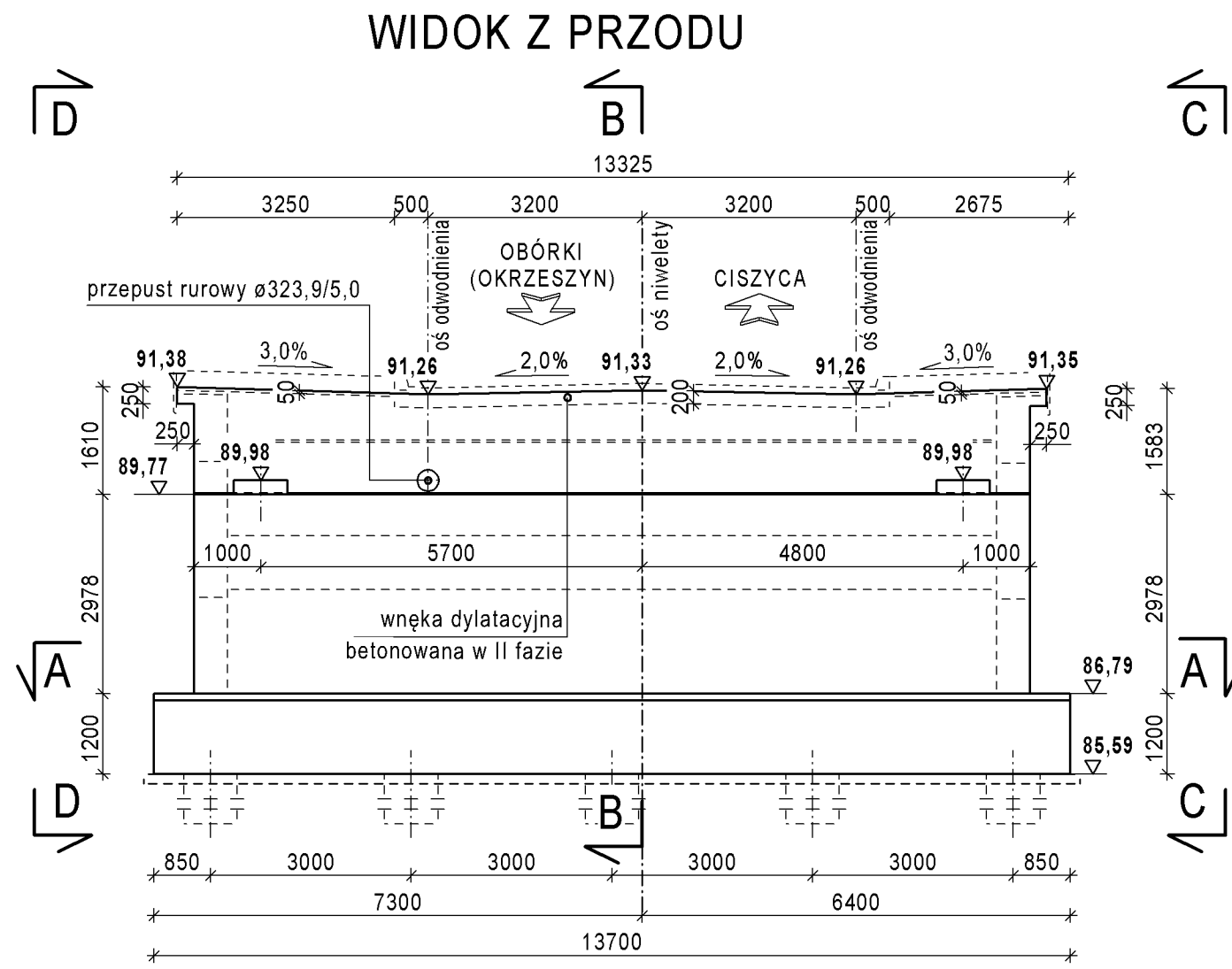
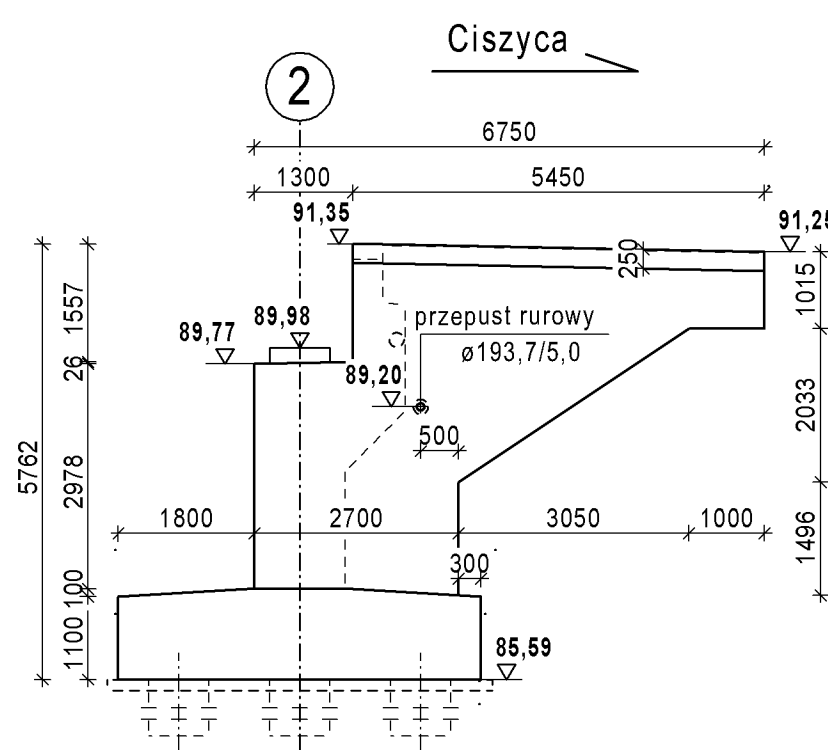


# RYSUNEK GABARYTOWY PODPORY NR 2

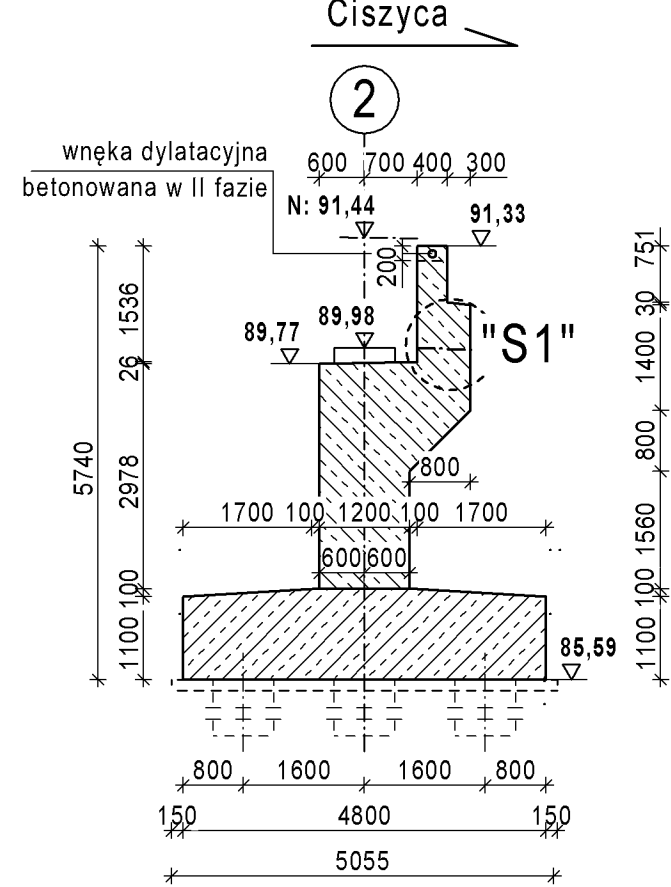
skala 1:100



## WIDOK Z BOKU C-C

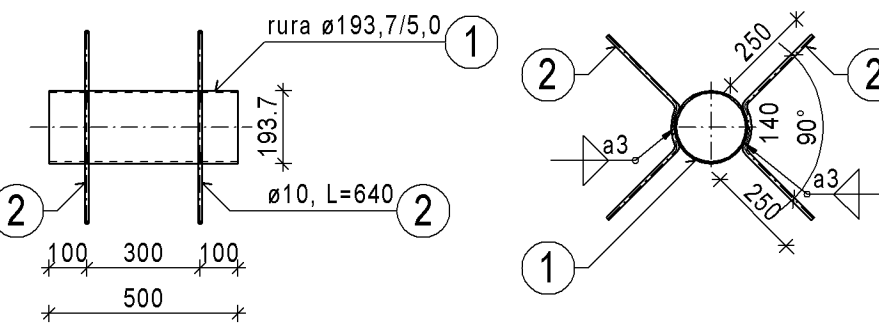


## PRZEKRÓJ B-B



## Przepust rurowy ø193,7/5,0

skala 1:20

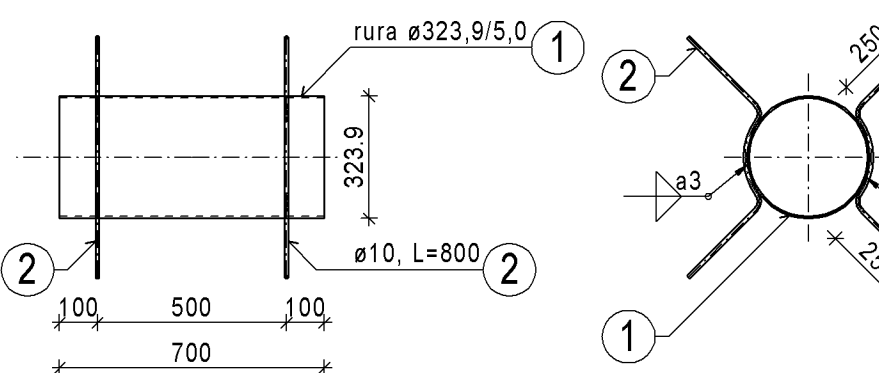


### ZESTAWIENIE STALI (dla przepustu o długości 0,50m)

Poz.	szt.	profil	długość mm	masa w kg	gat.
1	1	rura ø 193,7	500	23,30	11,65
2	4	pręt ø10	640	0,617	0,395
				RAZEM:	13,23 kg
				dod. na spoiny ok. 1,8%	0,24 kg
				OGÓŁEM SEGMENT DŁUGOŚCI 0,50 m:	13,47 kg

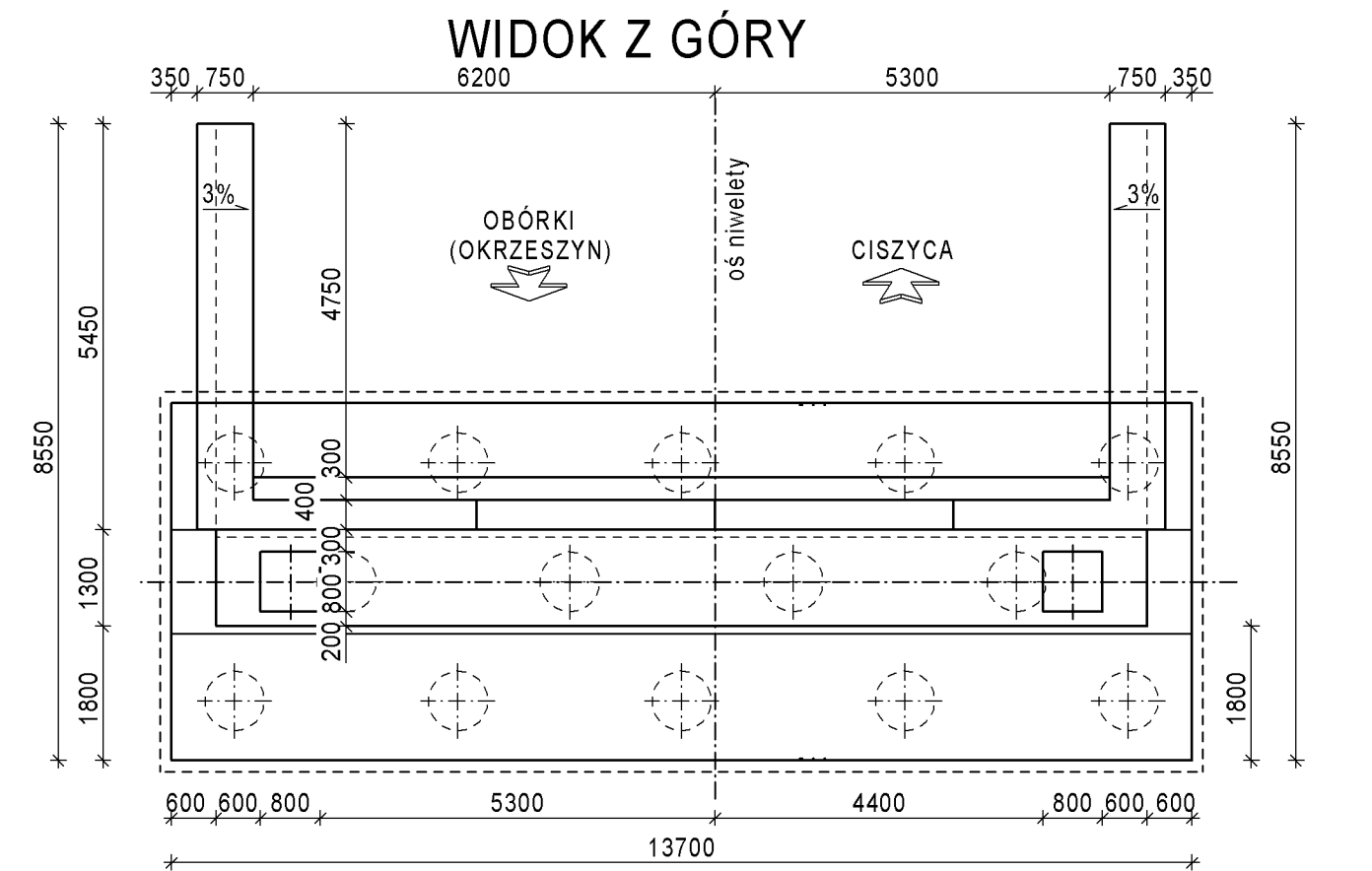
## Przepust rurowy ø323,9/5,0

skala 1:20

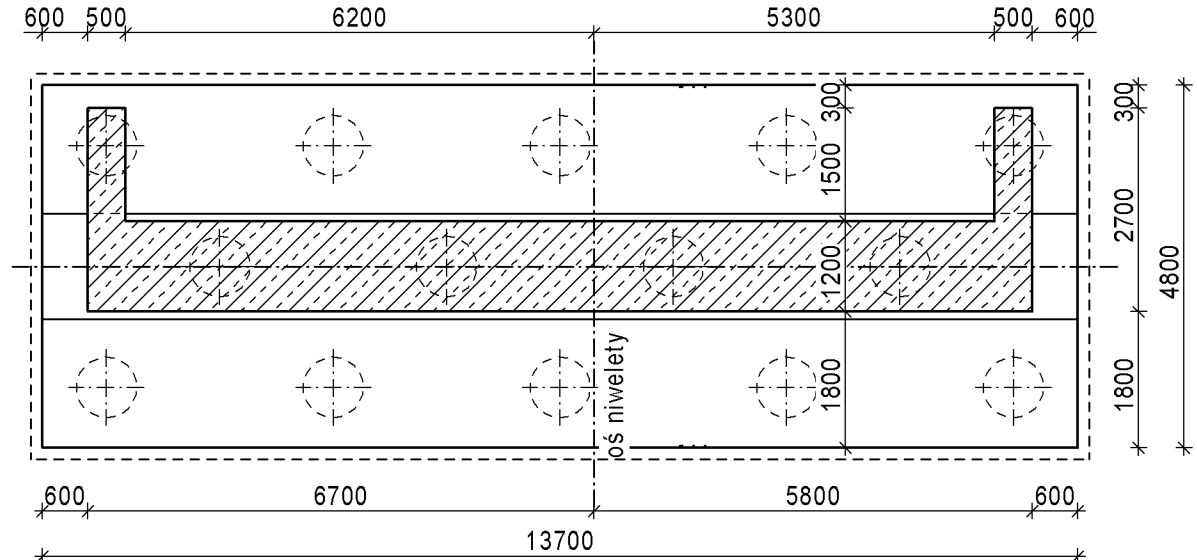


### ZESTAWIENIE STALI (dla przepustu o długości 0,70m)

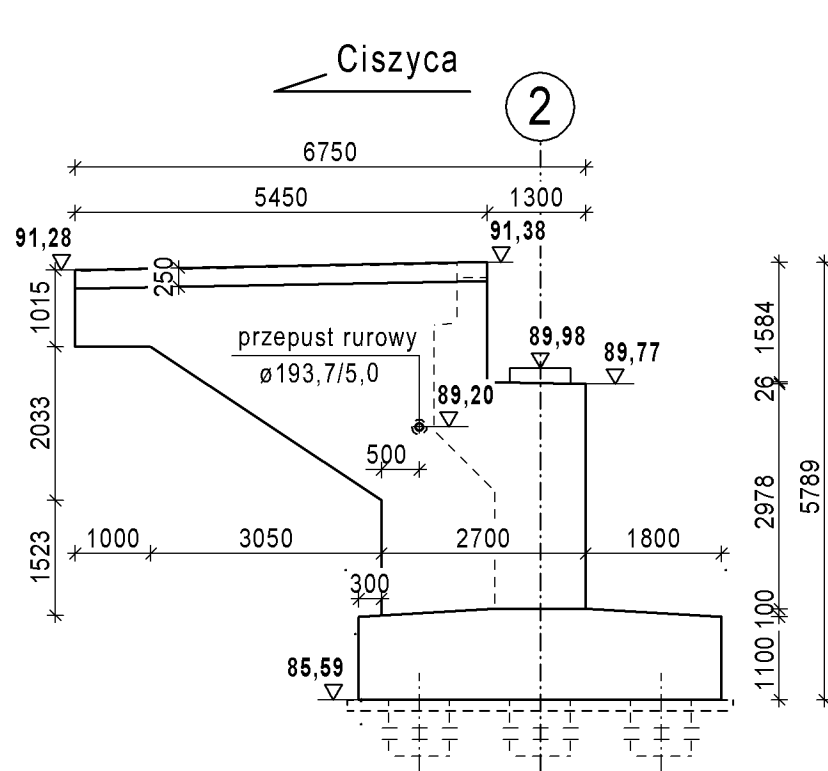
Poz.	szt.	profil	długość mm	masa w kg	gat.
1	1	rura ø 323,9	700	39,30	27,51
2	4	pręt ø10	800	0,617	0,49
				RAZEM:	29,48 kg
				dod. na spoiny ok. 1,8%	0,53 kg
				OGÓŁEM SEGMENT DŁUGOŚCI 0,70 m:	30,01 kg



## PRZEKRÓJ A-A

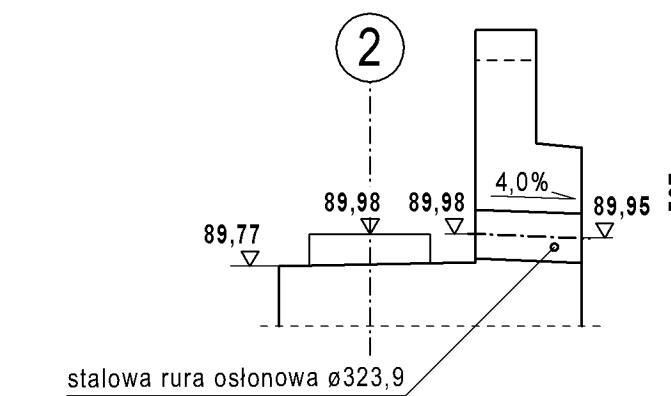


## WIDOK Z BOKU D-D



## Szczegół S1

skala 1:50



### UWAGI:

- Ostateczne rzędne ciosów podłożowych należy skorygować po wyborze dostawcy łożysk.
- Przed betonowaniem należy osadzić w konstrukcji:
  - rurę osłonową w ścianie zapleczej
  - rury osłonowe w skrzydełkach
- Powierzchnię wewnętrzną i zewnętrzną końców rur osłonowych zabezpieczyć antykorozyjnie na szerokości 50mm farbą podkładową o grubości warstwy min. 60 um.

### ZESTAWIENIE MATERIAŁÓW:

- Przepust rurowy ø323,9/5,0 - 1 szt.
- Przepust rurowy ø193,7/5,0 - 2 szt.

ZAMAWIAJĄCY




ZARZĄD POWIATU PIASECZYŃSKIEGO  
ul. Chyliczkowska 14  
05-500 Piaseczno  
tel. (22) 757 20 512

BIURO PROJEKTÓW



POMOST Warszawa Sp. z o.o.  
ul. Marynarska 14  
02-674 Warszawa  
tel. fax. (22) 843 78 01  
e-mail: bp@pomost.com.pl

PODWYKONAWCA



Biuro Projektowo - Konsultingowe  
**EUROSTRADA Sp. z o.o.**  
ul. Przyjaźleńska 2C, Chylice  
05-510 Konstancin - Jeziorna,  
tel. (22) 644-67-62

FUNKCJA	IMIĘ I NAZWISKO	BRANŻA	NR UPRAWNIEN	PODPIS
Główny Projektant	mgr inż. Krzysztof Grej	mosty	Wa 27/90	
Projektant	mgr inż. Mirosław Wyrzykowski	mosty	Wa 692/91	
Opracował	mgr inż. Radosław Reczko	mosty	MAZ/0197/POOM/11	
Sprawdził	mgr inż. Jerzy Bąk	mosty	Wa 38/90	

INWESTYCJA  
ROZBUDOWA DROGI WRAZ Z BUDOWĄ MOSTU PRZEZ RZEKĘ JEZIORKĘ  
W MIEJSCOWOŚCI OBÓRKI (GMINA KONSTANCIN-JEZIORNA)  
W CIĄGU DROGI POWIATOWEJ NR 2801W

Obiekt	Nazwa rysunku		
MOST	<b>RYSUNEK GABARYTOWY PODPORY NR 2</b>		
Nr projektu	Skala	Data	
Ob/07/2014	1: 100, 1: 50	02.2016	
OZNACZENIE RYSUNKU			
Branża	Stadium	Nr rysunku	Nr rew.
M	PW	M-11	00