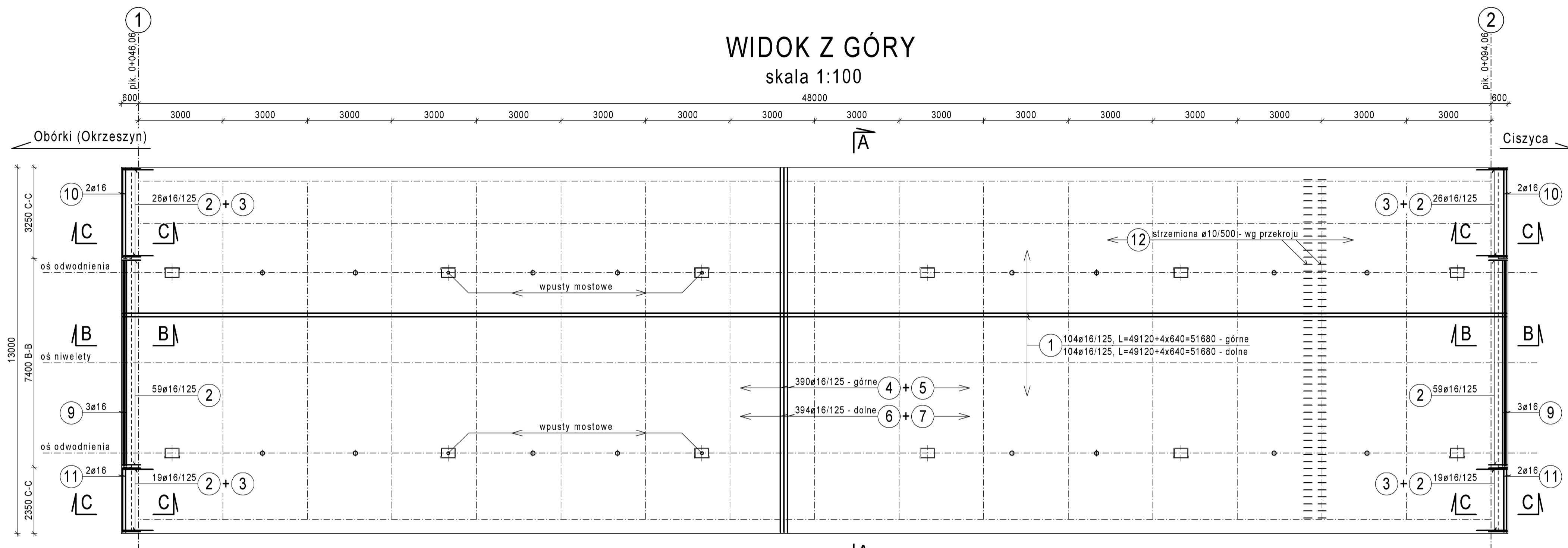
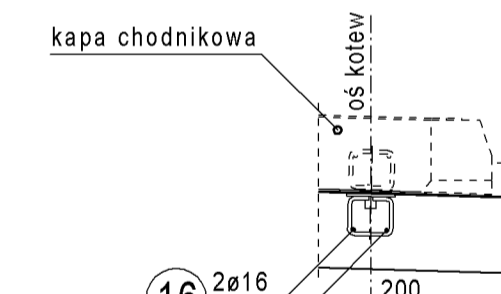


RYSUNEK ZBROJENIOWY PŁYTY POMOSTU

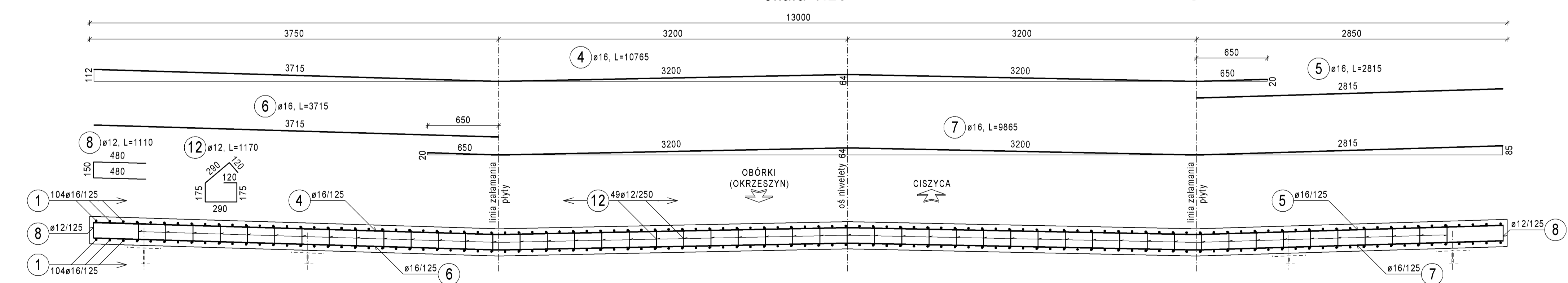
WIDOK Z GÓRY
skala 1:100



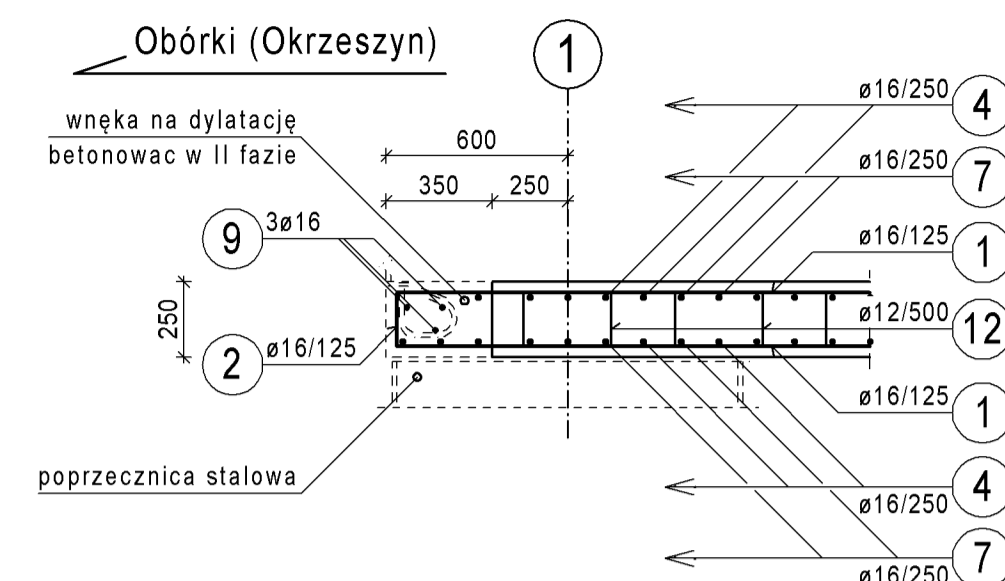
Szczegół ustawienia kotew
skala 1:25



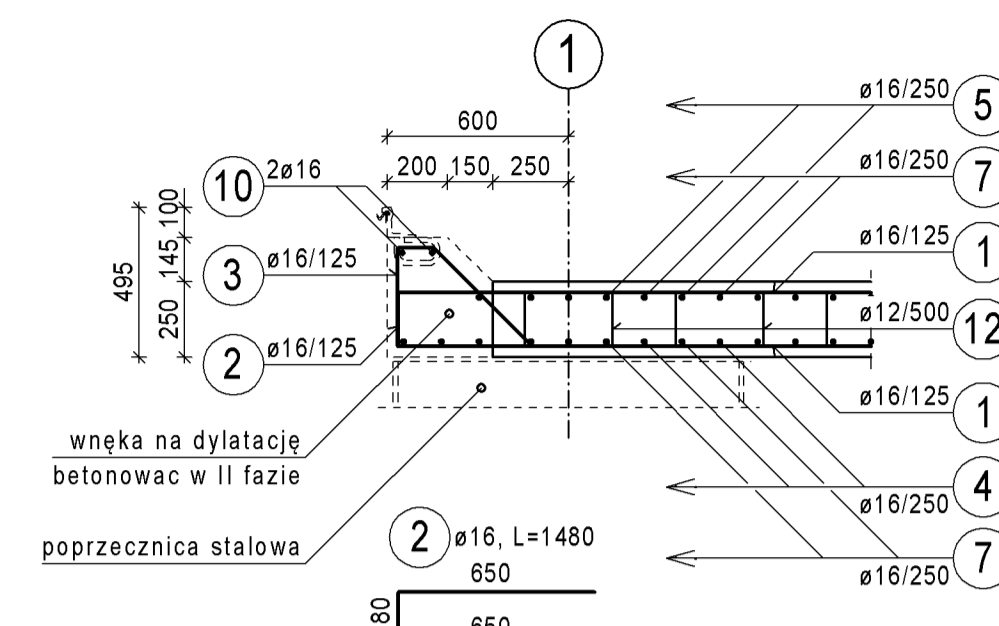
PRZEKRÓJ POPRZECZNY A-A
skala 1:25



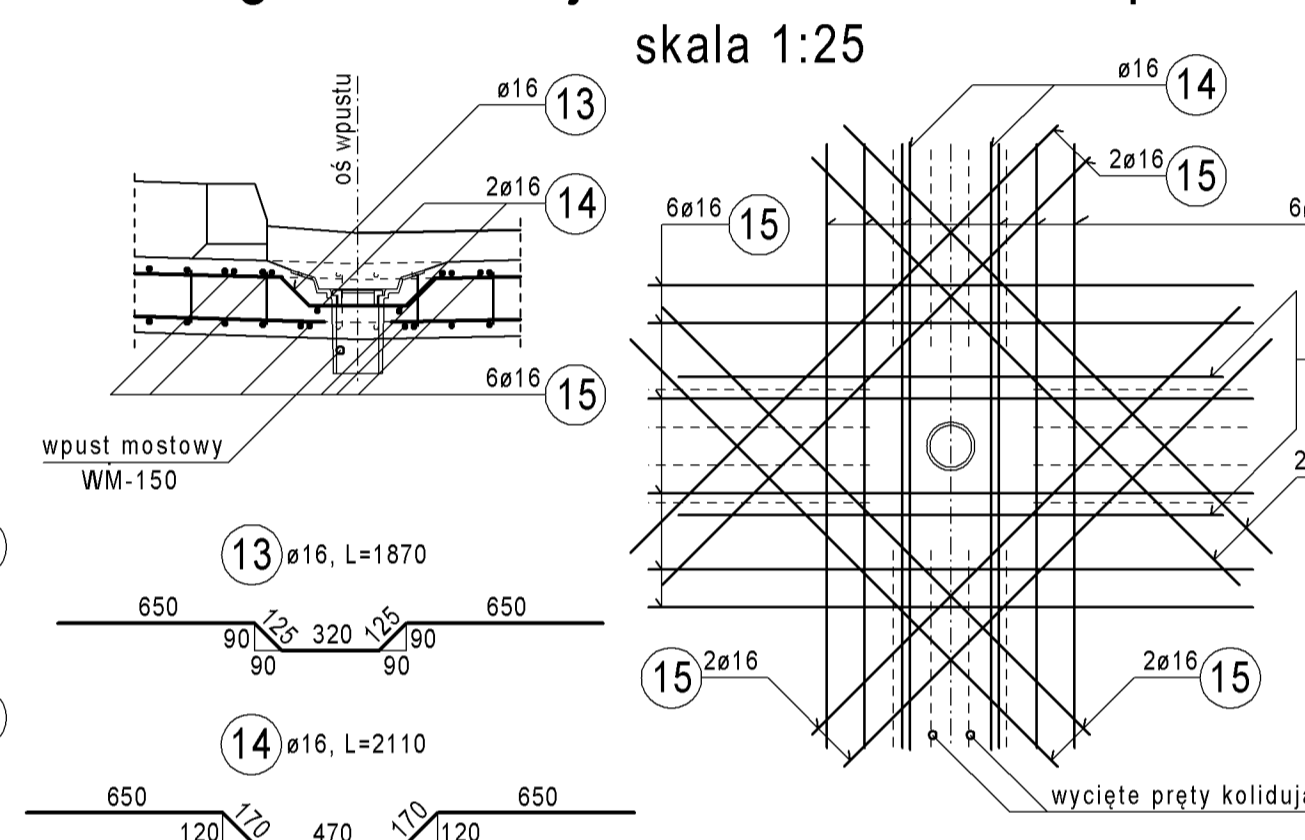
PRZEKRÓJ B-B
skala 1:25



PRZEKRÓJ C-C
skala 1:25



Szczegół dozbrojenia otworu na wpust mostowy
skala 1:25



UWAGI:

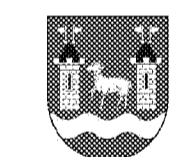


1. Pręty zbrojeniowe układać i łączyć zgodnie z PN-91/S-10042.
2. Otuliny prętów zgodnie z PN-91/S-10042. Minimalna otulina prętów - 3.0 cm.
3. Beton wykonać zgodnie z STWIORB.
4. Pręty zbrojeniowe w tabeli zwymiarowano w osiach.
5. Rozpatrywać łącznie z RYSUNEK GABARYTOWY PŁYTY POMOSTU.
6. W jednym przekroju należy łączyć maksymalnie 50% prętów podłużnych nr 1.
7. Przed betonowaniem w płycie należy osadzić:
 - elementy odwodnienia (korpusy wpustów, sączki pionowe)
 - elementy kotwiące kap chodnikowych.
8. Przy dozbrajaniu miejsca na otwory do wpustów należy w siatce górnej wyciąć pręty kolidujące na prostokącie 50 x 65cm a w siatce dolnej tylko pręty kolidujące w kielichu wpustu.

ZESTAWIENIE STALI ZBROJENIOWEJ

numer pręta	średnica [mm]	długość [mm]	ilość [szt.]	długość łączna [m]		Uwagi
				Stal kl. A-IIIN	12	
1	16	51680	208	10749,4	16	pręt prosty
2	16	1480	208	307,8		pręt wg rys.
3	16	1695	90	152,6		pręt wg rys.
4	16	10765	196	2109,9		pręt wg rys.
5	16	2815	196	551,7		pręt prosty
6	16	3715	196	728,1		pręt prosty
7	16	9865	196	1933,5		pręt wg rys.
8	12	1110	788	874,7		pręt wg rys.
9	16	7305	6	43,8		pręt prosty
10	16	3155	4	12,6		pręt prosty
11	16	2255	4	9,0		pręt prosty
12	12	1170	4802	5618,3		pręt wg rys.
13	16	1870	24	44,9		pręt wg rys.
14	16	2110	24	50,6		pręt wg rys.
15	16	2000	240	480,0		pręt prosty
16	16	400	196	78,4		pręt prosty
długość wg. średnic				[m]	6493,0	17252,3
masa jednostkowa				[kg/m]	0,888	1,58
masa wg. średnic				[kg]	5765,8	27241,4
masa całkowita				[kg]	33 007	

ZESTAWIENIE MATERIAŁÓW DLA PŁYTY WIADUKTU

Stal kl. A-IIIN; masa 33007kg
Beton:
kl. C35/45 : Vb = 160 m³

Lp.	Typ modyfikacji	Data	Podpis	
ZAMAWIAJĄCY		 ZARZĄD POWIATU PIASE CZYŃSKIEGO ul. Chyli czkowska 14 05-500 Piaseczno tel. (22) 757 20 512		
BIURO PROJEKTÓW		 POMOST Warszawa Sp. z o.o. ul. Marynarska 14 02-674 Warszawa tel. fax. (22) 843 78 01 e-mail: bp@pomost.com.pl		
PODWYKONAWCA		 Biuro Projektowo - Consultingowe EUROSTRADA Sp. z o. o. ul. Przyjacielska 2C, Chylice 05-510 Konstancin - Jeziorna, tel. (22) 844-87-82		
FUNKCJA	IMIĘ I NAZWISKO	BRANŻA	NR UPRAWNIENI	PODPIS
Główny Projektant	mgr inż. Krzysztof Grej	mosty	Wa 27/90	
Projektant	mgr inż. Mirosław Wyżylkowski	mosty	Wa 692/91	
	mgr inż. Radosław Recko	mosty	MAZ.0197/POM/11	
Opracował				
Sprawdził	mgr inż. Jerzy Bąk	mosty	Wa 38/90	
INWESTYCJA				
ROZBUDOWA DRUGI WRAZ Z BUDOWĄ MOSTU PRZEZ RZĘKĘ JEZIORKĘ W MIEJSCOWOŚCI OBÓRKI (GMINA KONSTANCIN-JEZIORNA) W CIĄGU DRUGI POWIATOWEJ NR 2801W				
Objekt	Nazwa rysunku			
MOST	RYSUNEK ZBROJENIOWY PŁYTY POMOSTU			
Nr projektu	Skala	Data		
Ob/07/2014	1 : 100, 1 : 25	02.2016		
OZNACZENIE RYSUNKU				
Branża	Stadium	Nr rysunku	Nr rew.	
M	PW	M-14	00	