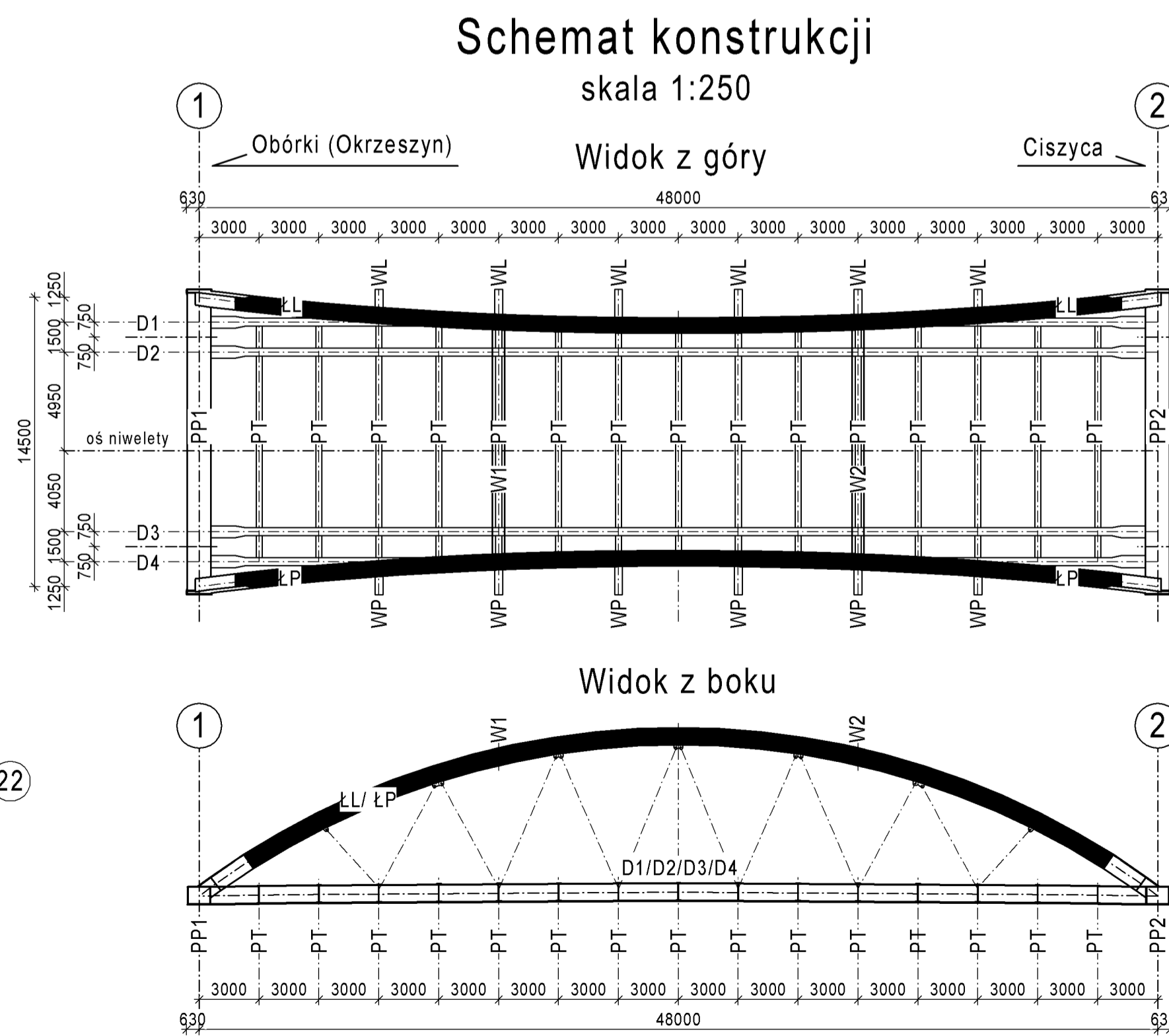
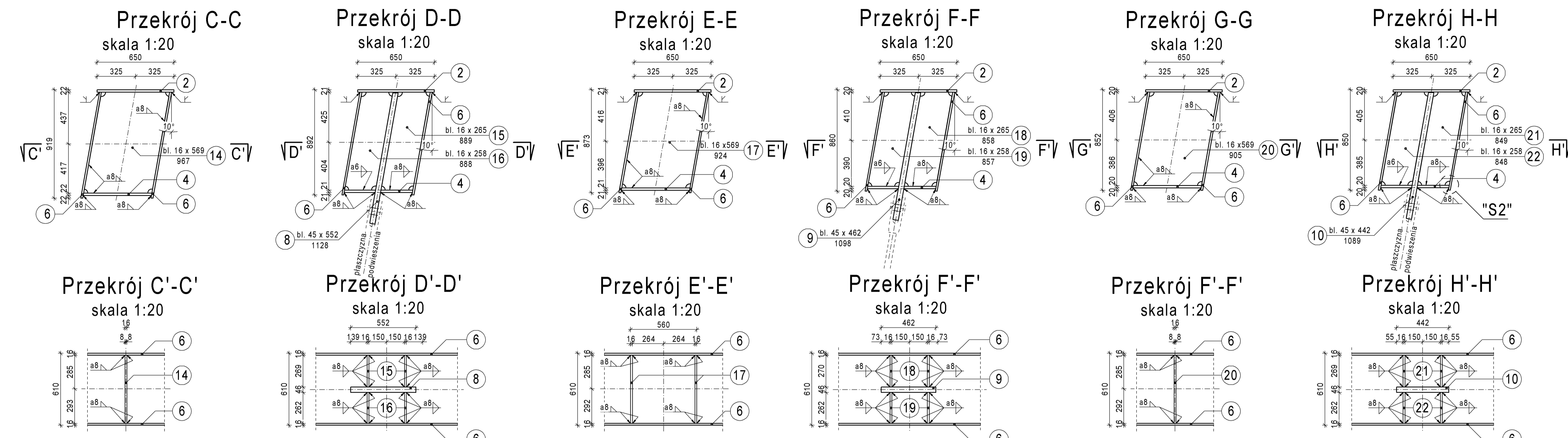
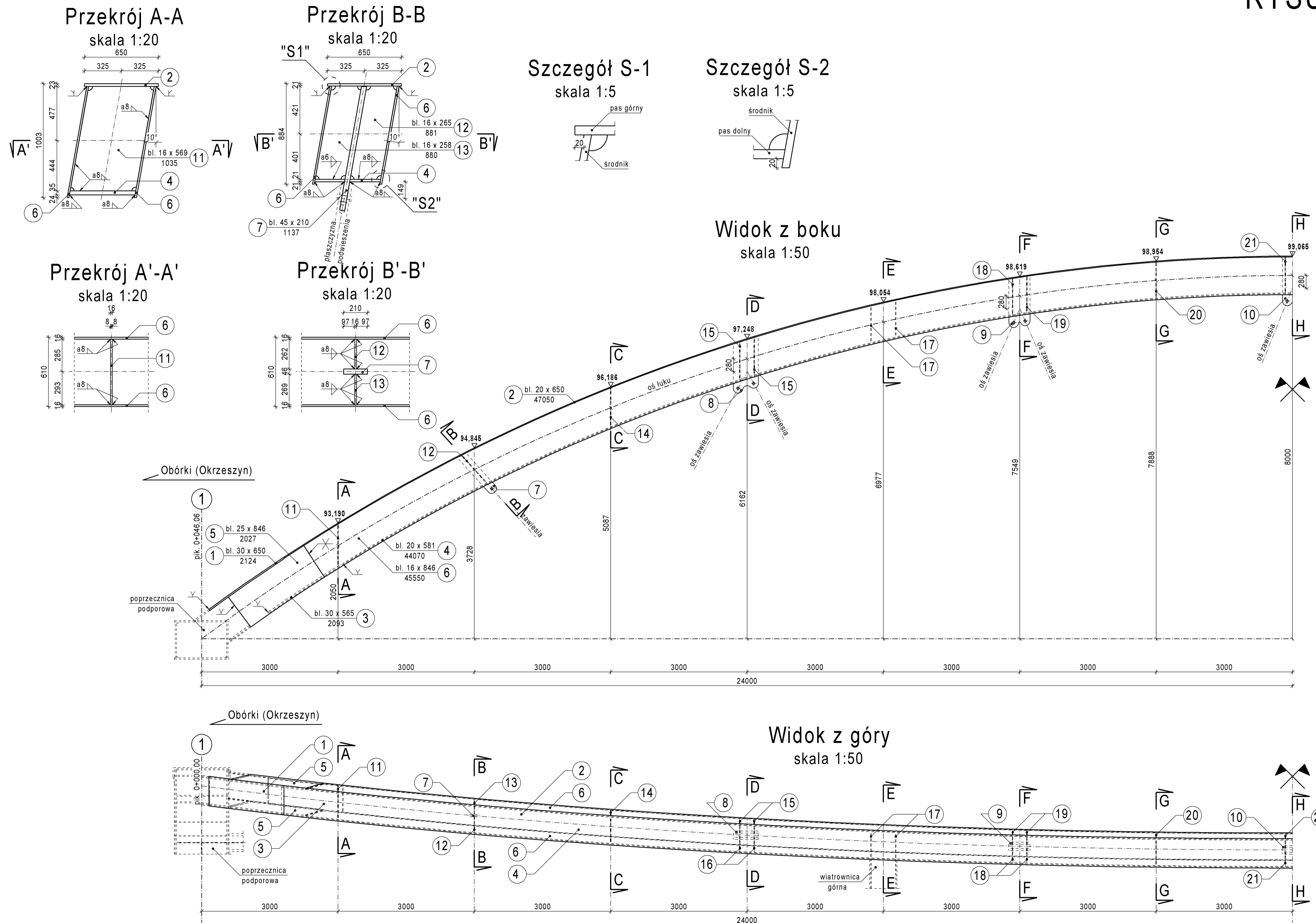


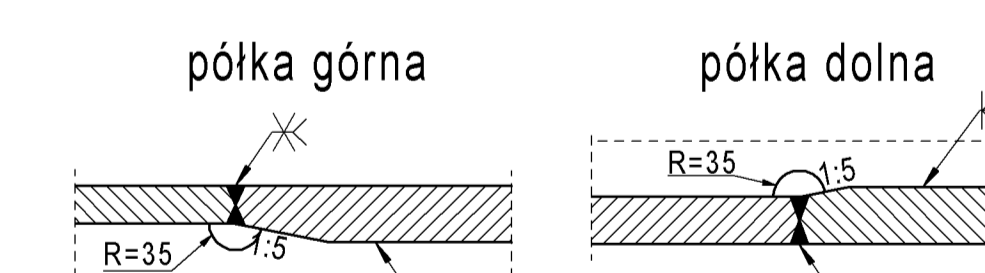
RYSUNEK DŹWIGARA ŁUKOWEGO



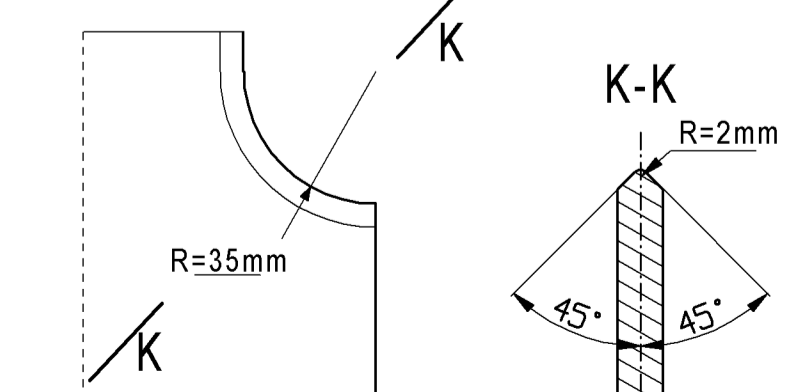
ŁĄCZENIE BLACH ŚRODNIKÓW 1: 5



ŁĄCZENIE BLACH PASÓW DOLNYCH I GÓRNYCH I PASÓW DO ŚRODNIKA, 1:5



UKOSOWANIE SKALOPSA 1: 2



- Uwagi:
1. Materiał wg PN-EN 10025-2 - stal konstrukcyjna - S355K2
 2. Wszystkie nieopisane skalopsy wykonać promieniem R=30 mm.
 3. Wszystkie krawędzie swobodne fazować promieniem 2 mm.
 4. Ukosowanie krawędzi do spawania wykonać zgodnie z PN-EN ISO 26992-1.
 5. Badania złączy spawanych:
 - badania wizualne (VT) - 100 % złączy,
 - badania ultradźwiękowe (UT) - wszystkie styki czolewe lub teowe o pełnym przetopie.
 - badania penetracjne lub magnetyczno - proszkowe (MT) - wszystkie styki czolewe lub teowe o niepełnym przetopie; 25% spoin pachwinowych wykonywanych warsztatowo.
 Badania należy wykonywać wg zatwierdzonego przez Inżyniera Planu Kontroli Spoin.
 6. Jakość złączy spawanych - poziom "B" wg PN-EN 25817.
 7. Wprowadzenie do konstrukcji dodatkowych styków spawanych lub zmiana położenia styków wymaga akceptacji Projektanta.
 8. Wykonawca konstrukcji sporządzi rysunki warsztatowe, gdzie zostanie określony podział na elementy wysyłkowe oraz ostateczne wymiary blach.
 9. Podane rzędne nie uwzględniają podniesień wykonawczych.
 10. W rysunkach warsztatowych styki pasów i środników powinny być przesunięte o minimum 300mm względem siebie.
 11. Po wyborze systemu podwieszenia należy skorygować wymiary blach wieszakowych nr 7,8,9,10.

Lp.	Typ modyfikacji	Data	Podpis	
ZAMAWIAJĄCY				
ZARZĄD POWIATU PIASECZYSKIEGO ul. Chylińska 14 05-500 Piaseczno tel. (22) 757 20 512				
BIURO PROJEKTÓW				
POMOST Warszawa Sp. z o.o. ul. Marynarska 14 02-614 Warszawa tel. fax. (22) 843 78 01 e-mail: bp@pomost.com.pl				
PODWYKONAWCA				
Biuro Projektowo - Konsultingowe EUROSTRADA Sp. z o.o. ul. Przejściowa 2C, Chylce 05-810 Konstancin - Jeziorna, tel. (22) 844-87-82				
FUNKCJA	IMIĘ I NAZWISKO	BRANŻA	NR UPRAWNIENI	PODPIS
Główny Projektant	mgr inż. Krzysztof Gaj	mosty	Wa 2760	
Projektant	mgr inż. Mirosław Wyszkiwski	mosty	Wa 96291	
Opracował	mgr inż. Radosław Reczko	mosty	MAZ.0197P00M11	
Sprawdził	mgr inż. Jerzy Bąk	mosty	Wa 3850	
INWESTYCJA				
ROZBUDOWA DRUGI WRAZ Z BUDOWĄ MOSTU PRZEZ RZEKĘ JEZIORKĘ W MIEJSCOWOŚCI OBÓRKI (GMINA KONSTANCIN-JEZIÓRNA) W CIĄGU DRUGI POWIATOWEJ NR 2801W				
Objekt	Nazwa rysunku			
MOST	RYSUNEK DŹWIGARA ŁUKOWEGO			
Nr projektu	Skala	Data		
Ob/07/2014	1:50, 1:20	02.2016		
OZNACZENIE RYSUNKU				
Branża	Stadium	Nr rysunku	Nr rew.	
M	PW	M-16	00	