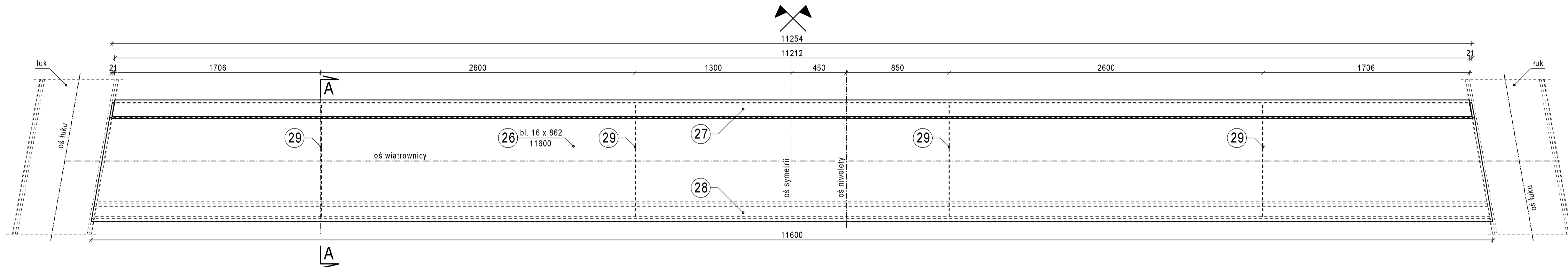
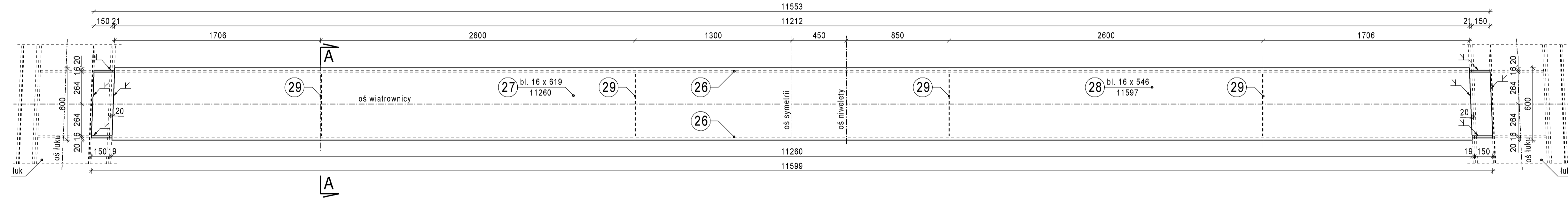


# WIATROWNICA

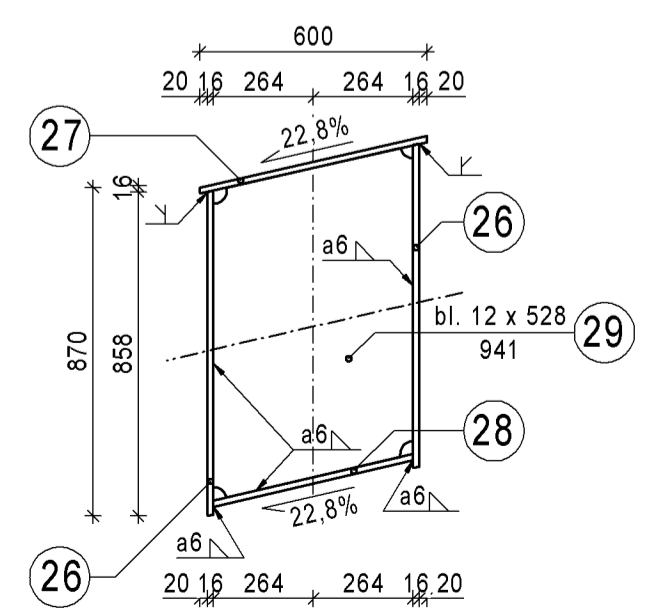
Widok z przodu  
skala 1:20



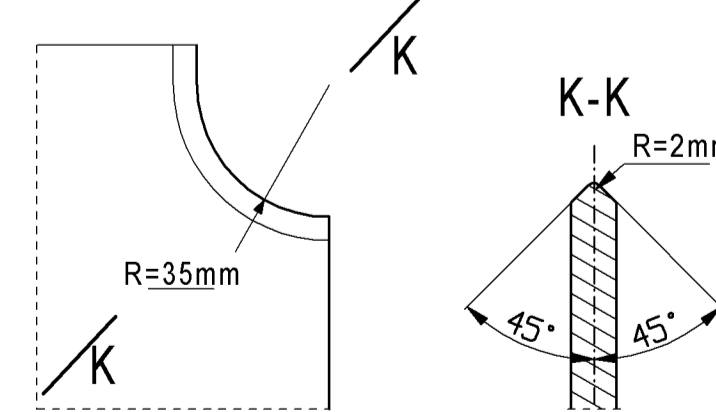
Widok z góry  
skala 1:20



Przekrój A-A  
skala 1:20

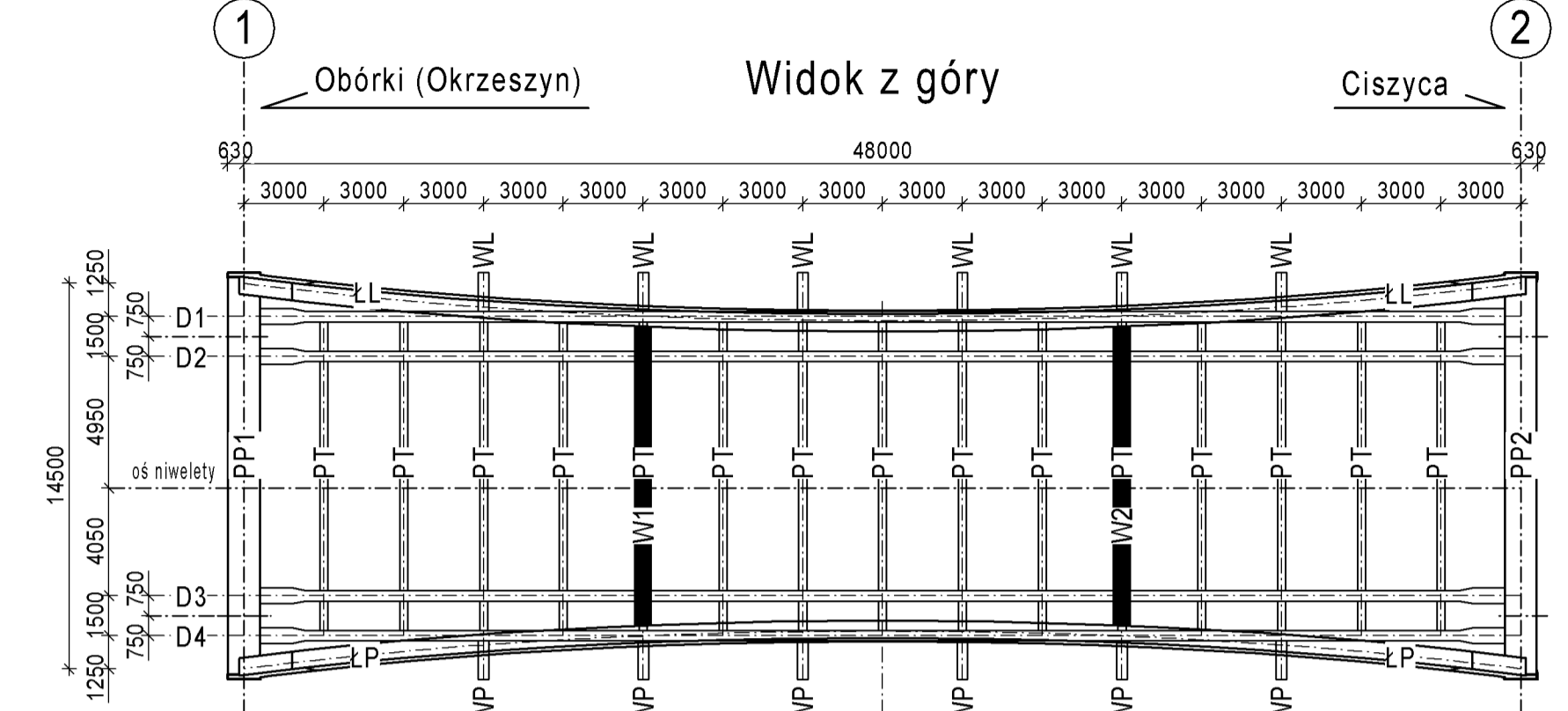


UKOSOWANIE SKALOPSA 1:2

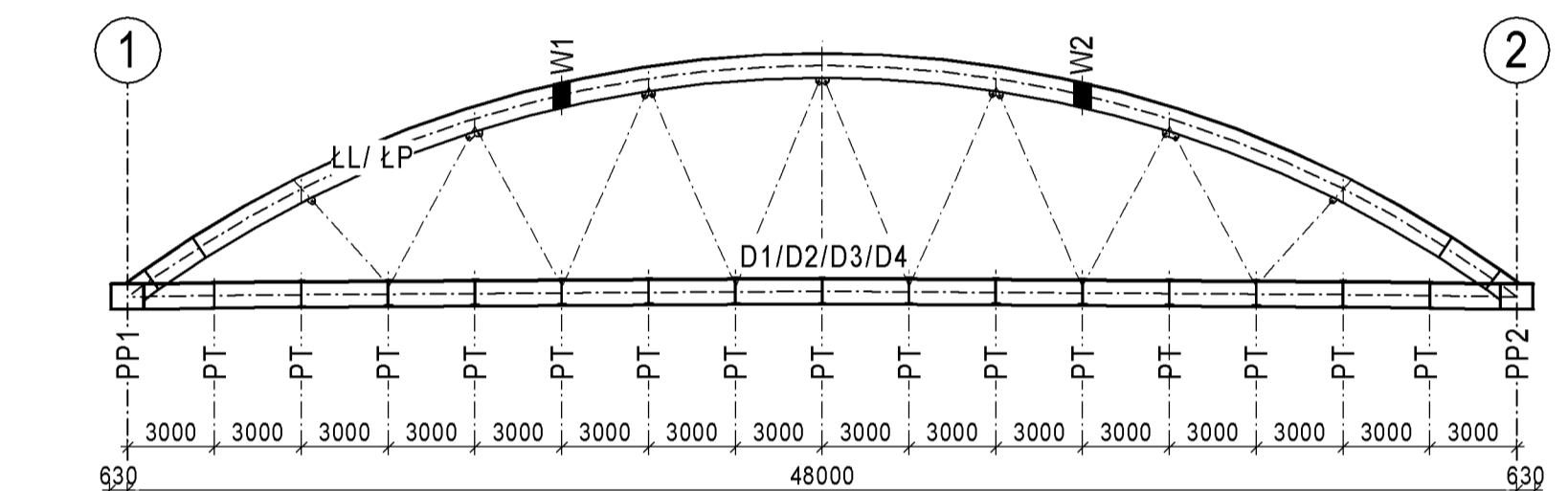


- Uwagi:
1. Materiał wg PN-EN 10025-2:
    - stal konstrukcyjna - S355K2
  2. Wszystkie nieopisane skłospy wykonać promieniem R=30 mm.
  3. Wszystkie krawędzie swobodne fazać promieniem 2 mm.
  4. Ukosowanie krawędzi do spawania wykonać zgodnie z PN-EN ISO 29692-1. Sposób ukosowania styków czolowych należy określić w Projekcie Technologii Spawania. Projekt podlega zatwierdzeniu przez Inżyniera.
  5. Badania złączy spawanych:
    - badania wizualne (VT) - 100 % złączy,
    - badania ultradźwiękowe (UT) - wszystkie styki czolowe lub teowe o pełnym przetopie,
    - badania penetracyjne lub magnetyczno - proszkowe (MT) - wszystkie styki czolowe lub teowe o niepełnym przetopie; 25% spoin pachwinowych wykonywanych warsztatowo.
 Badania należy wykonywać wg zatwierdzonego przez Inżyniera Planu Kontroli Spoin.
  6. Jakość złączy spawanych - poziom "B" wg PN-EN 25817.
  7. Wprowadzanie do konstrukcji dodatkowych styków spawanych lub zmiana położenia styków wymaga akceptacji Projektanta.
  8. Wykonawca konstrukcji sporządzi rysunki warsztatowe, gdzie zostanie określony podział na elementy wysyłkowe oraz ostateczne wymiary blach.
  9. W rysunkach warsztatowych styki pasów i środków powinny być przesunięte o minimum 300mm względem siebie.

Schemat konstrukcji  
skala 1:250



Widok z boku



Lp.	Typ modyfikacji	Data	Podpis	
ZAMAWIAJĄCY		 <b>ZARZĄD POWIATU PIASECZYŃSKIEGO</b> ul. Chyliżkowska 14 05-500 Piaseczno tel. (22) 757 20 512		
BIURO PROJEKTÓW		 <b>POMOST Warszawa Sp. z o.o.</b> ul. Marynarska 14 02-674 Warszawa tel. fax. (22) 843 76 01 e-mail: bp@pomost.com.pl		
PODWYKONAWCA		 <b>Biuro Projektowo - Konsultingowe EUROSTRADA Sp. z o.o.</b> ul. Przyjacielecka 2C, Chylce 05-510 Konstancin - Jeziorna, tel. (22) 844-87-82		
FUNKCJA	IMIĘ I NAZWISKO	BRANŻA	NR UPRAWNIEN	PODPIS
Główny Projektant	mgr inż. Krzysztof Grej	mosty	Wa 27/90	
Projektant	mgr inż. Mirosław Wyrzykowski	mosty	Wa 692/91	
	mgr inż. Radosław Reczko	mosty	MAZ.0197/POM/11	
Opracował				
Sprawdził	mgr inż. Jerzy Bąk	mosty	Wa 38/90	
INWESTYCJA				
ROZBUDOWA DRÓGI WRAZ Z BUDOWĄ MOSTU PRZEZ RZĘKĘ JEZIORKĘ W MIEJSCOWOŚCI OBÓRKI (GMINA KONSTANCIN-JEZIORNA) W CIĄGU DRÓGI POWIATOWEJ NR 2801W				
Objekt	Nazwa rysunku			
MOST	<b>WIATROWNICA</b>			
Nr projektu	Ob/07/2014	Skala	1 : 20, 1 : 2	Data
				02.2016
OZNACZENIE RYSUNKU				
Branża	Stadium	Nr rysunku	Nr rew.	
M	PW	M-17	00	