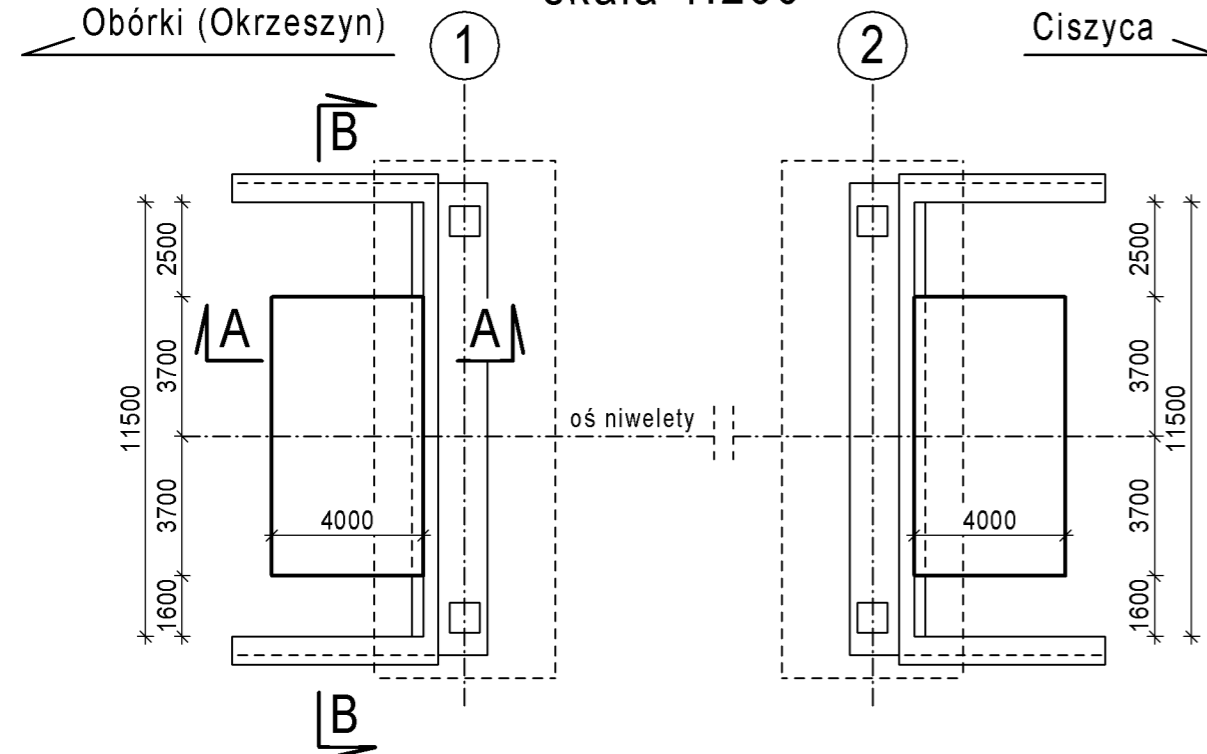


PŁYTY PRZEJŚCIOWE

ROZMIESZCZENIE PŁYT

skala 1:200



ZESTAWIENIE STALI ZBROJENIOWEJ DLA JEDNEJ PŁYTY

numer pręta	kształt pręta [mm]	średnica [mm]	długość [mm]	ilość [szt.]	długość łączna [m]		Uwagi
					Stal kl. A-IIIN 16	20	
1		16	4145	38	157,5		
2		20	4140	38		157,3	
3		16	7545	40	301,8		
długość wg. średnic				[m]	459,3	157,3	
masa jednostkowa				[kg/m]	1,58	2,47	
masa wg. średnic				[kg]	725,2	387,9	
masa całkowita				[kg]	1 113		

ZESTAWIENIE MATERIAŁÓW:

Stal kl. A-IIIN: $m = 2 \times 1113 = 2226 \text{ kg}$

Beton klasy C30/37: $V = 2 \times 7,4 = 14,8 \text{ m}^3$

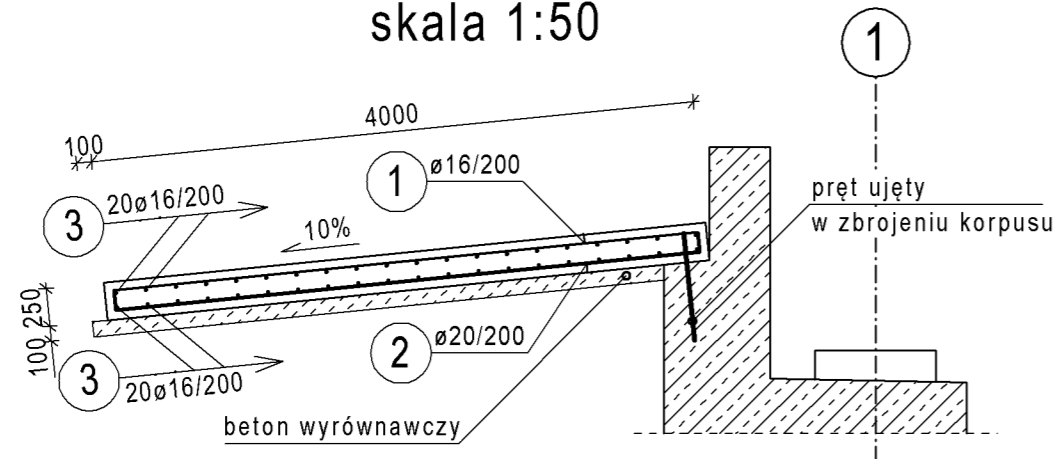
Beton klasy C12/15: $V = 2 \times 2,9 = 5,8 \text{ m}^3$

UWAGI:

1. Wymiary prętów zbrojeniowych podano w osiach w mm.
2. Łączenie oraz otuliny prętów zgodnie z PN-91/S-10042.
3. Pręty układać równoległe do krawędzi płyty.

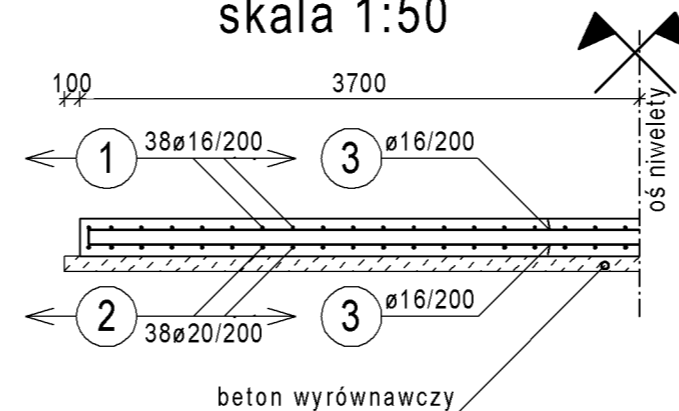
PRZEKRÓJ A-A

skala 1:50



PRZEKRÓJ B-B

skala 1:50



Lp.	Typ modyfikacji	Data	Podpis	
ZAMAWIAJĄCY		 ZARZĄD POWIATU PIASECYŃSKIEGO ul. Chyliczkowska 14 05-500 Piaseczno tel. (22) 757 20 512		
BIURO PROJEKTÓW		 POMOST Warszawa Sp. z o.o. ul. Marynarska 14 02-674 Warszawa tel. fax. (22) 843 78 01 e-mail: bp@pomost.com.pl		
PODWYKONAWCA		 Biuro Projektowo - Konsultingowe EUROSTRADA Sp. z o.o. ul. Przyjacielska 2C, Chylice 05-510 Konstancin - Jeziorna, tel. (22) 644-87-62		
FUNKCJA	IMIĘ I NAZWISKO	BRANŻA	NR UPRAWNIEN	PODPIS
Główny Projektant	mgr inż. Krzysztof Grej	mosty	Wa 27/90	
Projektant	mgr inż. Mirosław Wyrzykowski	mosty	Wa 692/91	
	mgr inż. Radosław Reczko	mosty	MAZ /0197/POOM/11	
Opracował				
Sprawił	mgr inż. Jerzy Bąk	mosty	Wa 38/90	
INWESTYCJA				
ROZBUDOWA DROGI WRAZ Z BUDOWĄ MOSTU PRZEZ RZEKĘ JEZIORKĘ W MIEJSCOWOŚCI OBÓRKI (GMINA KONSTANCIN-JEZIORNA) W CIĄGU DROGI POWIATOWEJ NR 2801W				
Obiekt	Nazwa rysunku			
MOST	PŁYTY PRZEJŚCIOWE			
Nr projektu	Skala	Data		
Ob/07/2014	1 : 200, 1 : 50	02.2016		
OZNACZENIE RYSUNKU				
Branża	Stadium	Nr rysunku	Nr rew.	
M	PW	M-21	00	