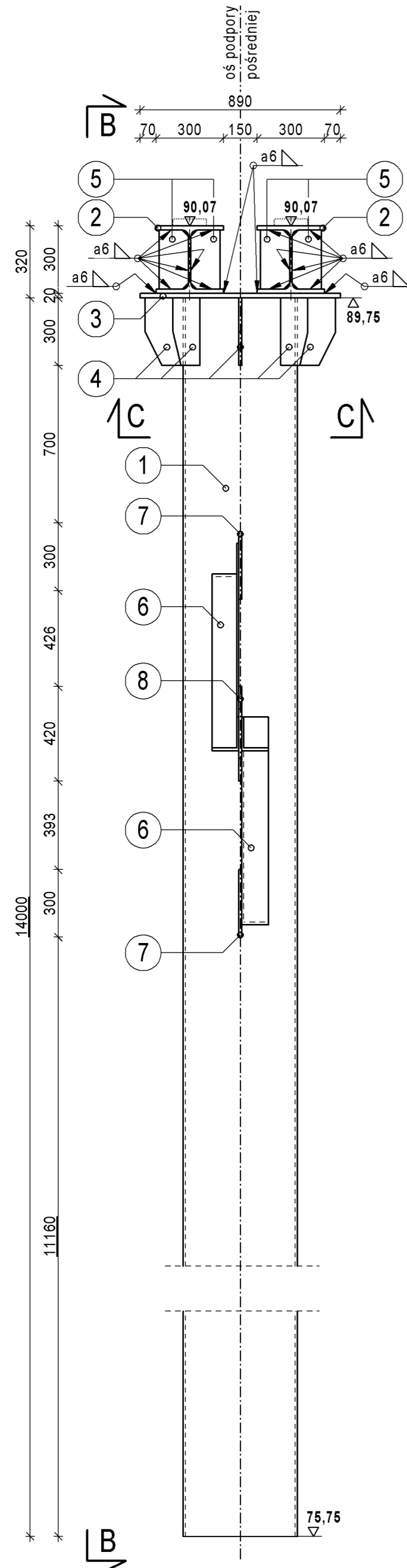


# KONSTRUKCJA PODPÓR POŚREDNICH 2 I 3 KŁADKI

skala 1:20

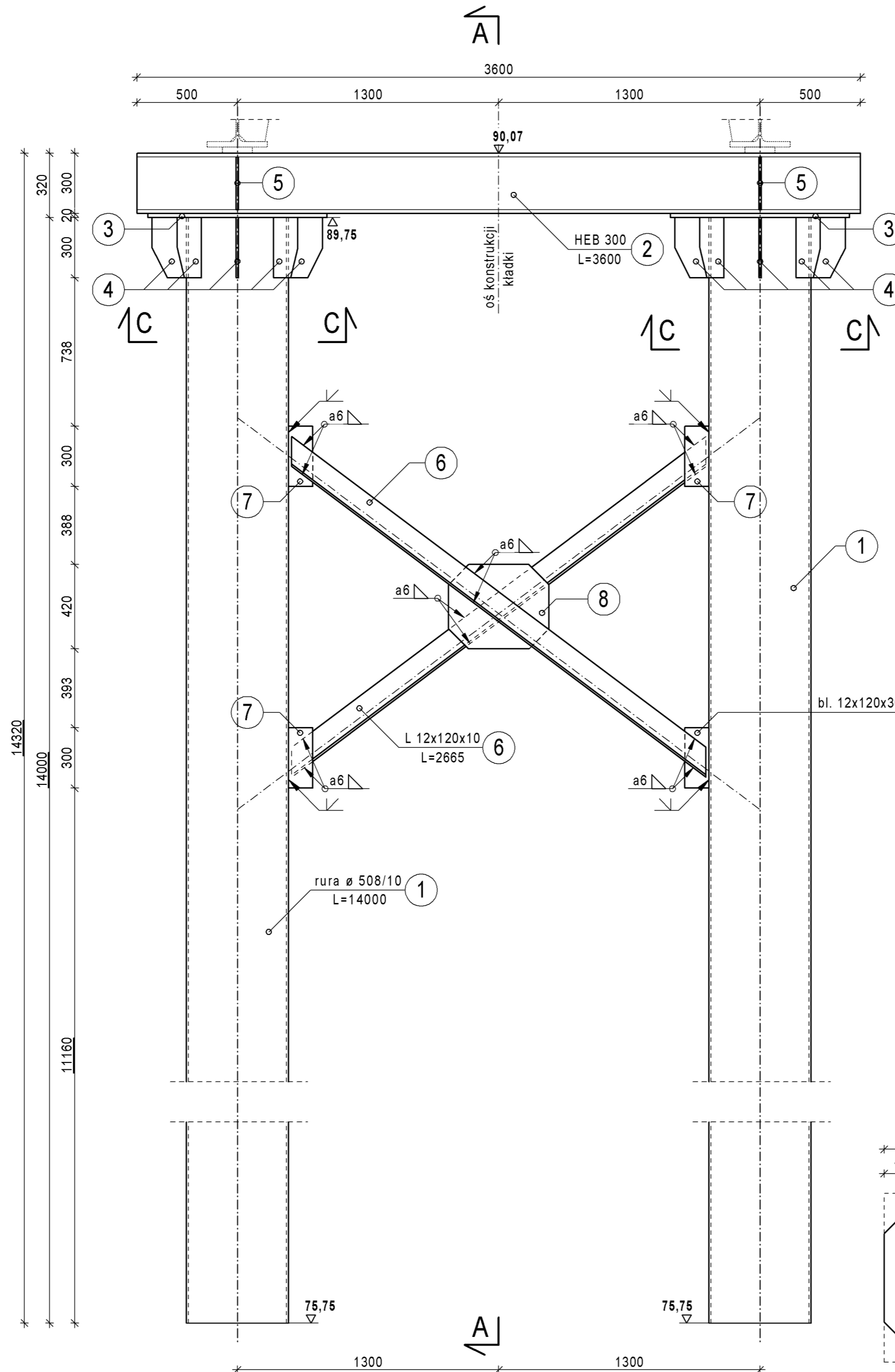
## PRZEKRÓJ A - A

SKALA 1:20



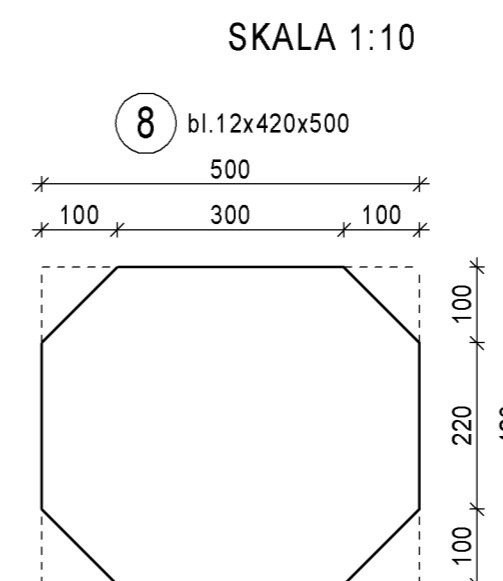
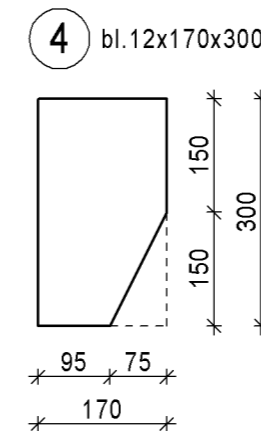
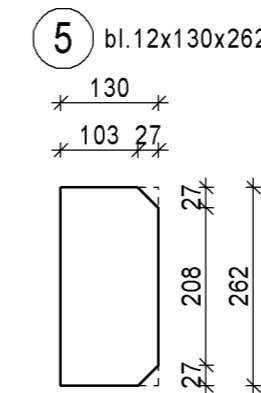
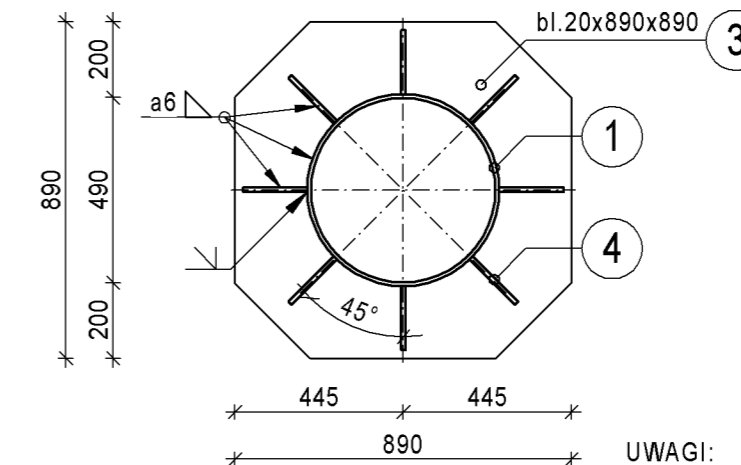
## WIDOK B - B

SKALA 1:20



## PRZEKRÓJ C - C

SKALA 1:20



SKALA 1:10

## Zestawienie stali dla jednej podpory

nr	szt.	wyszczególnienie	długość mm	masa w kg			Uwagi
				jedn.	1 sztuki	razem	
1	2	rura ø 508/10	14000	122,8	1719,2	3438,4	S235JR
2	2	dwuteownik HEB 300	3600	117	421,2	842,4	S235JR
3	2	Blacha 20 x 890	890	139,7	124,4	248,7	S235
4	16	Blacha 12 x 170	300	16,0	4,8	76,9	S235
5	8	Blacha 12 x 130	262	12,2	3,2	25,6	S235
6	2	kątownik L 120 x 120 x 10	2665	18,2	58,5	97,0	S235JR
7	4	Blacha 12 x 120	300	11,3	3,4	13,6	S235
8	1	Blacha 12 x 420	500	39,6	19,8	19,8	S235

RAZEM [kg]: 4762,4  
 dodatek na spoiny 1,8%: 85,7  
 OGÓLEM MASA ELEMENTU [kg]: 4848

Dla 2 podpór: 2 x 4848 = 9696kg

### UWAGI:

- Na rysunku przedstawiono konstrukcję jednej podpory.
- Dla kładki należy wykonać 2 komplety podpór.
- Wszystkie krawędzie swobodne fazować promieniem 2mm.
- Wprowadzanie do konstrukcji dodatkowych styków spawanych wymaga uzgodnień z projektantem.
- Zabezpieczenie antykorozyjne konstrukcji stalowej powłokami malarskimi wg opisu technicznego.

Lp.	Typ modyfikacji	Data	Podpis	
ZAMAWIAJĄCY		 <b>ZARZĄD POWIATU PIASECZYŃSKIEGO</b> ul. Chylićkowska 14 05-500 Piaseczno tel. (22) 757 20 512		
BIURO PROJEKTÓW		 <b>POMOST Warszawa Sp. z o.o.</b> ul. Marynarska 14 02-674 Warszawa tel. fax. (22) 843 78 01 e-mail: bp@pomost.com.pl		
PODWYKONAWCA		 <b>EUROSTRADA Sp. z o.o.</b> ul. Przyjacielska 2C, Chylce 05-510 Konstancin - Jeziorna, tel. (22) 644-87-62		
FUNKCJA	IMIĘ I NAZWISKO	BRANŻA	NR UPRAWNIEN	PODPIS
Główny Projektant	mgr inż. Krzysztof Grej	mosty	Wa 27/90	
Projektant	mgr inż. Mirosław Wyrzykowski	mosty	Wa 692/91	
	mgr inż. Radosław Reczko	mosty	MAZ/0197/POOM/11	
Opracował				
Sprawdził	mgr inż. Jerzy Bak	mosty	Wa 38/90	
INWESTYCJA				
ROZBUDOWA DROGI WRAZ Z BUDOWĄ MOSTU PRZEZ RZEKĘ JEZIORKĘ W MIEJSCOWOŚCI OBÓRKI (GMINA KONSTANCIN-JEZIORNA) W CIĄGU DROGI POWIATOWEJ NR 2801W				
Obiekt	Nazwa rysunku			
MOST	<b>KONSTRUKCJA PODPÓR POŚREDNICH 2 I 3 KŁADKI</b>			
Nr projektu	Ob/07/2014	Skala	1 : 20	Data
				02.2016
OZNACZENIE RYSUNKU				
Branża	Stadium	Nr rysunku	Nr rew.	
M	PW	M-31	00	