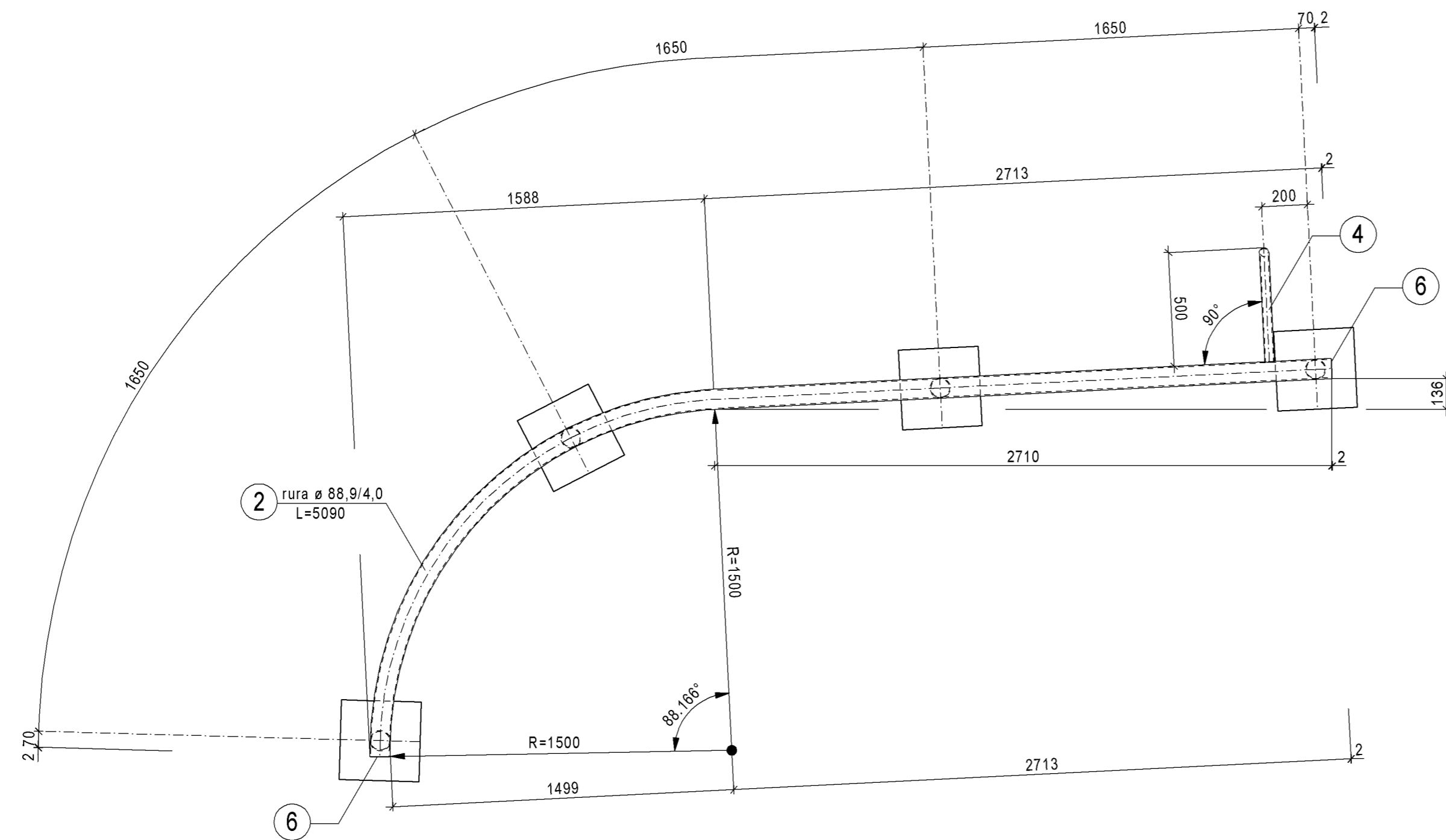


BALUSTRADA NA NASYPIE PRZY PODPORZE NR 1

SKALA 1:20

WIDOK Z GÓRY



ZESTAWIENIE MATERIAŁÓW DLA BALUSTRADY

Lp.	Liczba sztuk	Przekrój [mm x mm]	Długość [mm]	Masa jedn. [kg/m]	Masa jednej sztuki [kg]	Ogółem masa [kg]	Material
1	2	3	4	5	6	7	8
1	4	rura fi 88,9/4,0	1456	8,38	12,2	48,8	S235JRH
2	1	rura fi 88,9/4,0	5090	8,38	42,7	42,7	S235JRH
3	6	rura fi 42,4/4,0	1572	3,79	6,0	36,0	S235JRH
4	1	rura fi 42,4/4,0	1625	3,79	6,2	6,2	S235JRH
5	1	rura fi 42,4/4,0	523	3,79	2,0	2,0	S235JRH
6	2	bl. 2 x 84	84	1,32	0,1	0,2	S235JRH

Wykonać: 1 szt.

Razem masa [kg]: 136,9
 Dodatek na spoiny 1,8%: 2,4
OGÓLEM MASA ELEMENTU [kg]: 138,3

UWAGI:

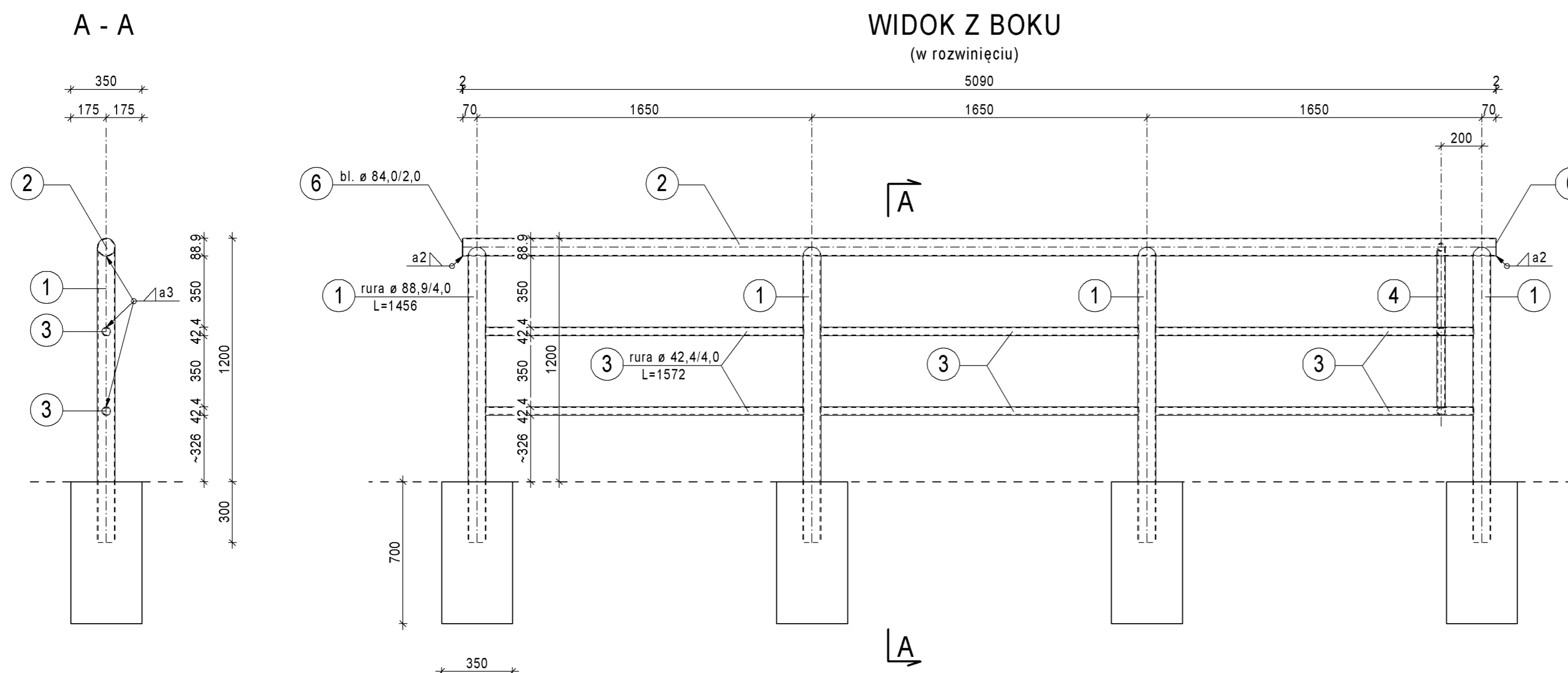
- Elementy stalowe balustrady cynkować ogniowo, grubość powłoki min. 60 µm.
- Konstrukcję balustrady doszczelnić zestawem malarskim do powierzchni ocynkowanych, grubość powłoki min. 180 µm.
- Materiał na balustradę zgodnie z PN-S-10052:1982 z uwzględnieniem norm szczegółowych: PN-EN 10210:2000, PN-EN 10025:2007.

ZESTAWIENIE MATERIAŁÓW:

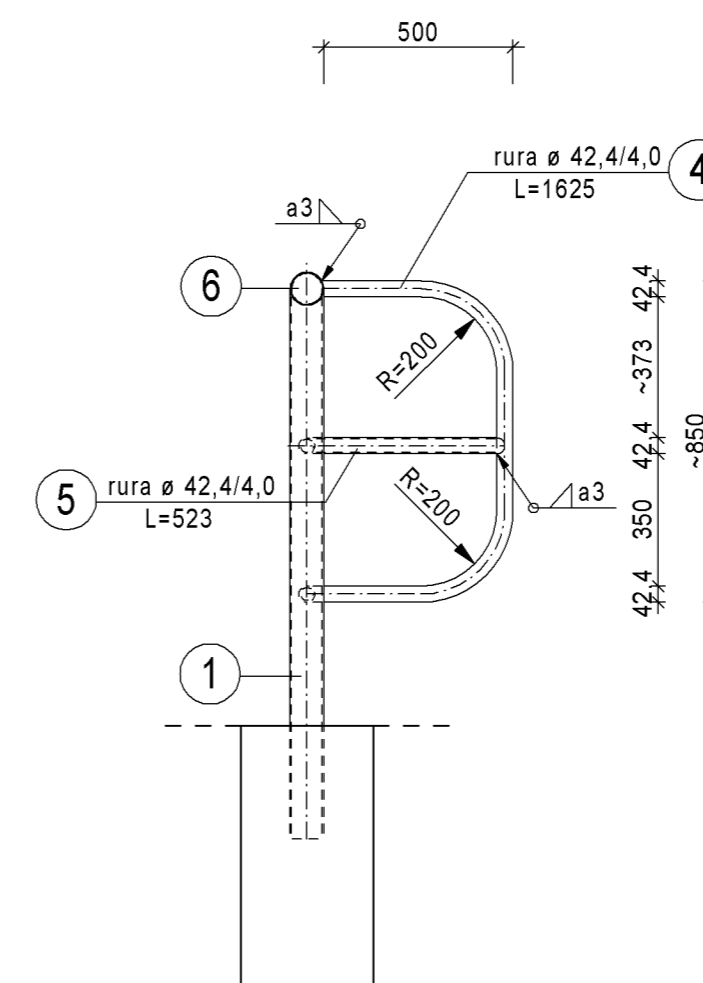
Stal: M = ~139 kg

Beton fundamentów C16/20 wg PN-EN 206:
 $V = 4 \cdot 0,09 = \sim 0,4 \text{ m}^3$

WIDOK Z BOKU (w rozwinięciu)



B - B



B

Lp.	Typ modyfikacji	Data	Podpis	
ZAMAWIAJĄCY		 ZARZĄD POWIATU PIASECZYŃSKIEGO ul. Chyliłkowska 14 05-500 Piaseczno tel. (22) 757 20 512		
BIURO PROJEKTÓW		 POMOST Warszawa Sp. z o.o. ul. Marynarska 14 02-674 Warszawa tel. fax. (22) 843 78 01 e-mail: bp@pomost.com.pl		
PODWYKONAWCA		 Biuro Projektowo - Konsultingowe EUROSTRADA Sp. z o.o. ul. Przyjacielska 2C, Chylice 05-510 Konstancin - Jeziorna, tel. (22) 644-87-82		
FUNKCJA	IMIĘ I NAZWISKO	BRANŻA	NR UPRAWNIENI	PODPIS
Główny Projektant	mgr inż. Krzysztof Grej	mosty	Wa 27/90	
Projektant	mgr inż. Mirosław Wyrzykowski	mosty	Wa 662/91	
	mgr inż. Radosław Reczko	mosty	MAZ/0197/POOM/11	
Opracował				
Sprawdził	mgr inż. Jerzy Bąk	mosty	Wa 38/90	
INWESTYCJA				
ROZBUDOWA DROGI WRAZ Z BUDOWĄ MOSTU PRZEZ RZEKĘ JEZIORKĘ W MIEJSCOWOŚCI OBÓRKI (GMINA KONSTANCIN-JEZIORNA) W CIĄGU DROGI POWIATOWEJ NR 2801W				
Obiekt	Nazwa rysunku			
MOST	BALUSTRADA NA NASYPIE PRZY PODPORZE NR 1			
Nr projektu	Skala	Data		
Ob/07/2014	1 : 20	02.2016		
OZNACZENIE RYSUNKU				
Branża	Stadium	Nr rysunku	Nr rew.	
M	PW	M-34	00	