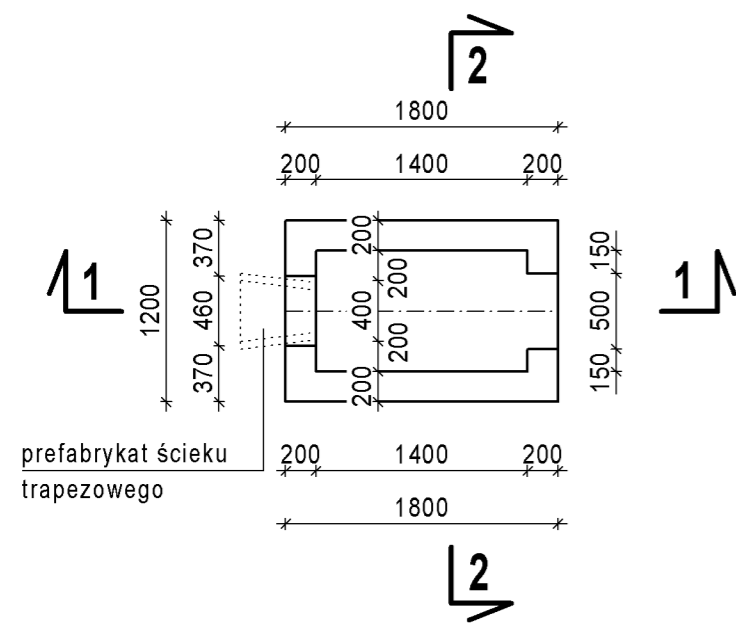


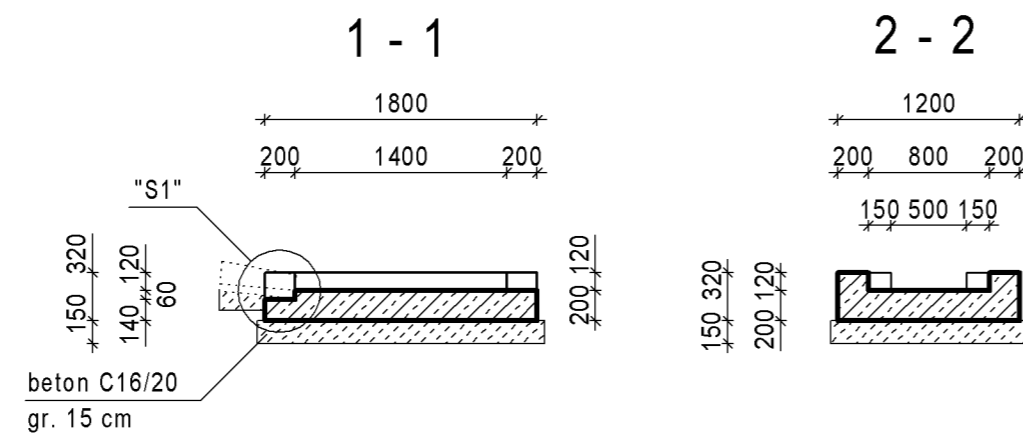
# UMOCNIENIE WYLOTU PRZYKANALIKA PRZY PODPORZE 1

WIDOK Z GÓRY



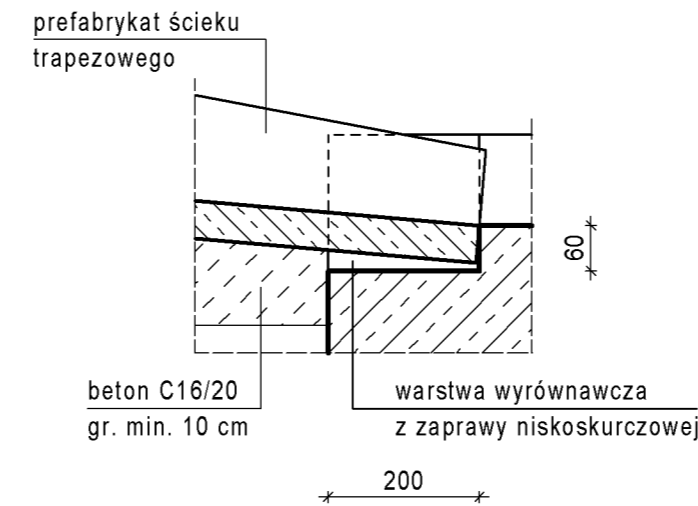
GABARYT

SKALA 1:50



SZCZEGÓŁ "S1"

SKALA 1:10



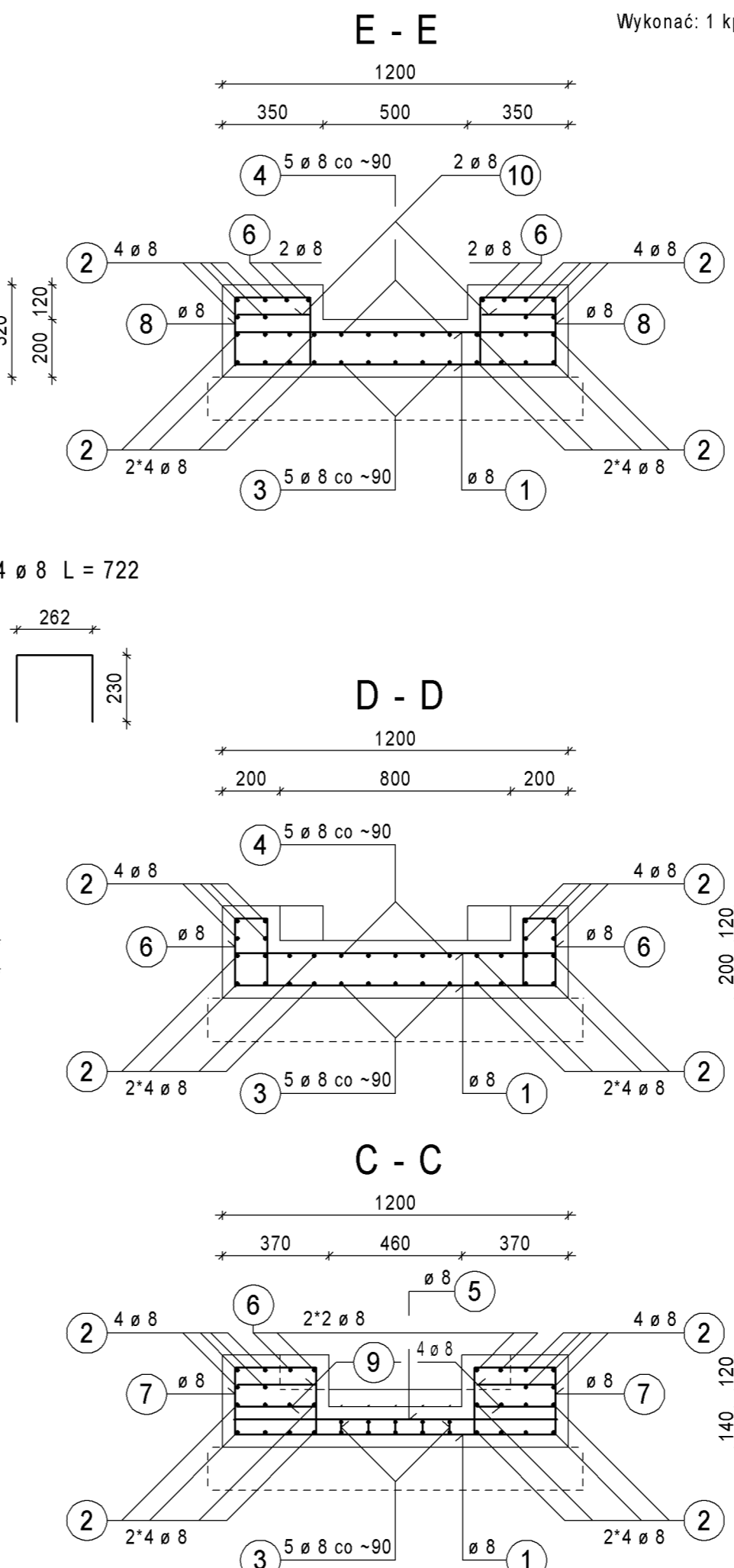
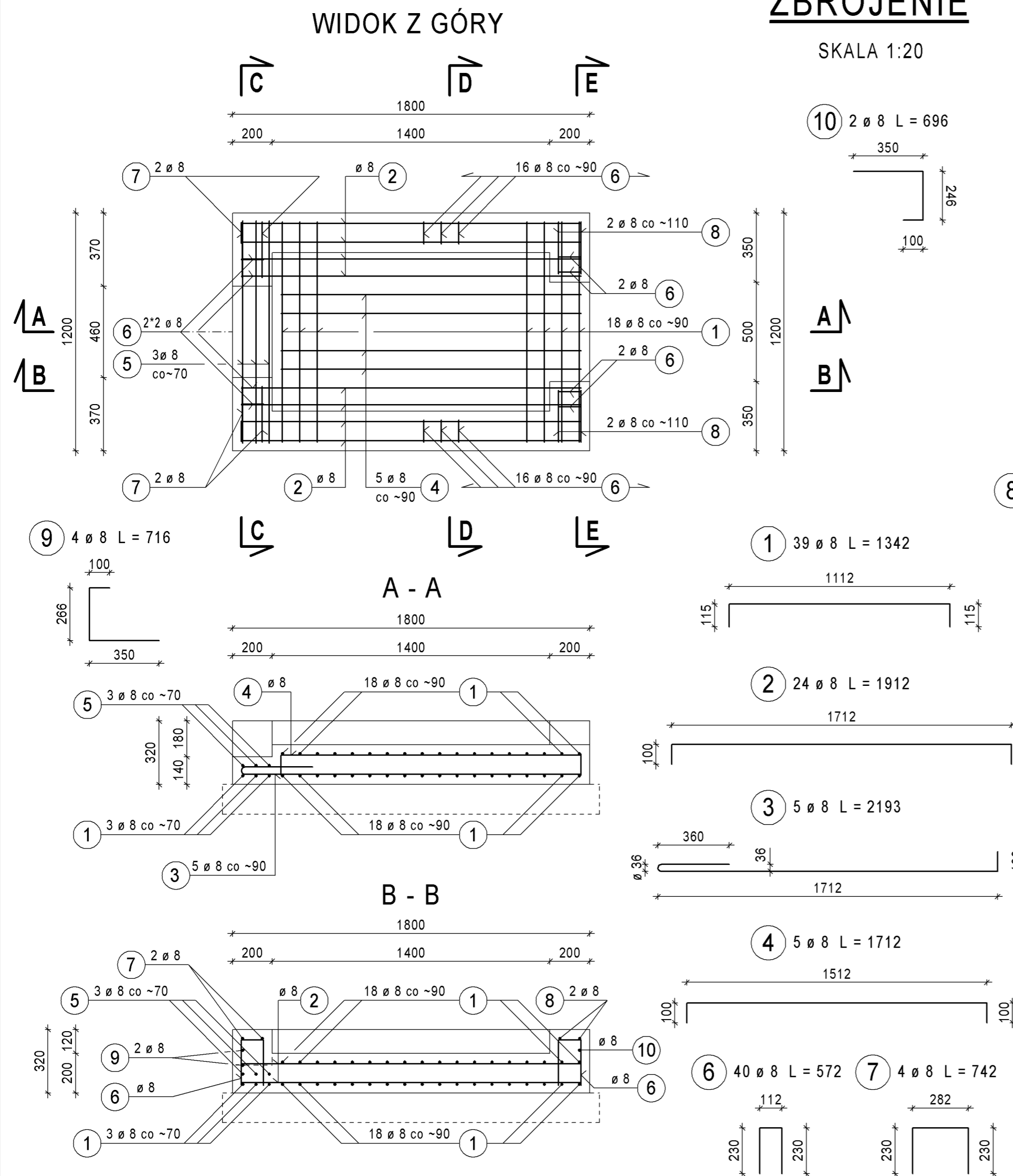
ZESTAWIENIE STALI ZBROJENIOWEJ

Nr	Średnica	Długość 1 szt. [mm]	Liczba [szt.]	Długość łączna [m]		Uwagi
				AIII-N	8	
1	8	1 342	39	52,3		
2	8	1 912	24	45,9		
3	8	2 193	5	11,0		
4	8	1 712	5	8,6		
5	8	1 120	3	3,4	Pręty proste	
6	8	572	40	22,9		
7	8	742	4	3,0		
8	8	722	4	2,9		
9	8	716	4	2,9		
10	8	696	2	1,4		
Długość wg średnic				[m]	154,1	
Masa jednostkowa				[kg/m]	0,395	
Masa wg całkowita				[kg]	61	

Wykonać: 1 kpl.

ZBROJENIE

SKALA 1:20



UWAGI:

- Otulina prętów wynosi 40 mm.
- Wymiary oraz długości prętów podano w osi.
- Promień gięcia prętów zgodnie z PN-91/S-10042.

ZESTAWIENIE MATERIAŁÓW:

Stal AIII-N:  
M = 61 kg

Beton klasy C30/37 wg PN-EN 206:  
V = 0,6 m<sup>3</sup>

Beton klasy C16/20:  
V = 0,5 m<sup>3</sup>

Lp.	Typ modyfikacji	Data	Podpis
ZAMAWIAJĄCY		 ZARZĄD POWIATU PIASECZYŃSKIEGO ul. Chylićkowska 14 05-500 Piaseczno tel. (22) 757 20 512	
BIURO PROJEKTÓW		 POMOST Warszawa Sp. z o.o. ul. Marynarska 14 02-674 Warszawa tel. fax. (22) 843 78 01 e-mail: bp@pomost.com.pl	
PODWYKONAWCA		 Biuro Projektowo - Konsultingowe EUROSTRADA Sp. z o.o. ul. Przyjacielska 2C, Chylice 05-510 Konstancin - Jeziorna, tel. (22) 644-87-82	
FUNKCJA	IMIĘ I NAZWISKO	BRANŻA	NR UPRAWNIEN
Główny Projektant	mgr inż. Krzysztof Grej	mosty	Wa 27/90
Projektant	mgr inż. Mirosław Wyrzykowski	mosty	Wa 692/91
	mgr inż. Radosław Reczko	mosty	MAZ.10197/POOM/11
Opracował			
Sprawił	mgr inż. Jerzy Bąk	mosty	Wa 38/90
INWESTYCJA			
ROZBUDOWA DRUGI WRAZ Z BUDOWĄ MOSTU PRZEZ RZĘKĘ JEZIORKĘ W MIEJSCOWOŚCI OBÓRKA (GMINA KONSTANCIN-JEZIORNA) W CIĄGU DRUGI POWIATOWEJ NR 2801W			
Obiekt	Nazwa rysunku		
MOST	UMOCNIENIE WYLOTU PRZYKANALIKA PRZY PODPORZE 1		
Nr projektu	Skala	Data	
Ob/07/2014	1:20	02.2016	
OZNACZENIE RYSUNKU			
Branża	Stadium	Nr rysunku	Nr rew.
M	PW	M-36	00