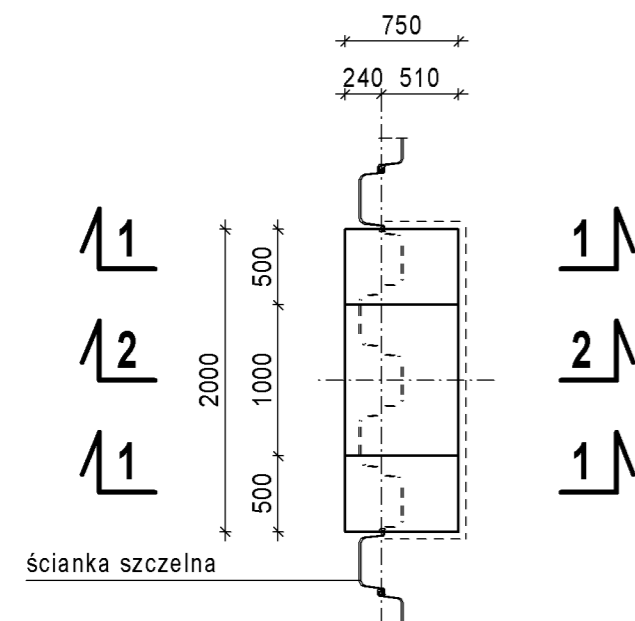


# UMOCNIENIE WYLOTÓW ODWODNIENIA W 2 I W 3

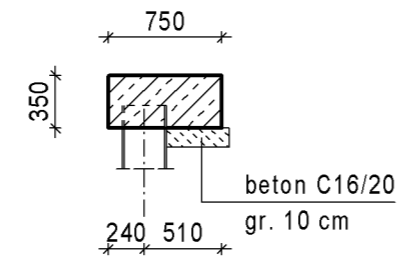
## GABARYT

SKALA 1:50

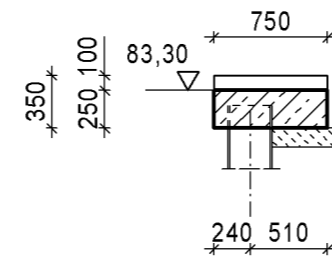
### WIDOK Z GÓRY



### 1 - 1



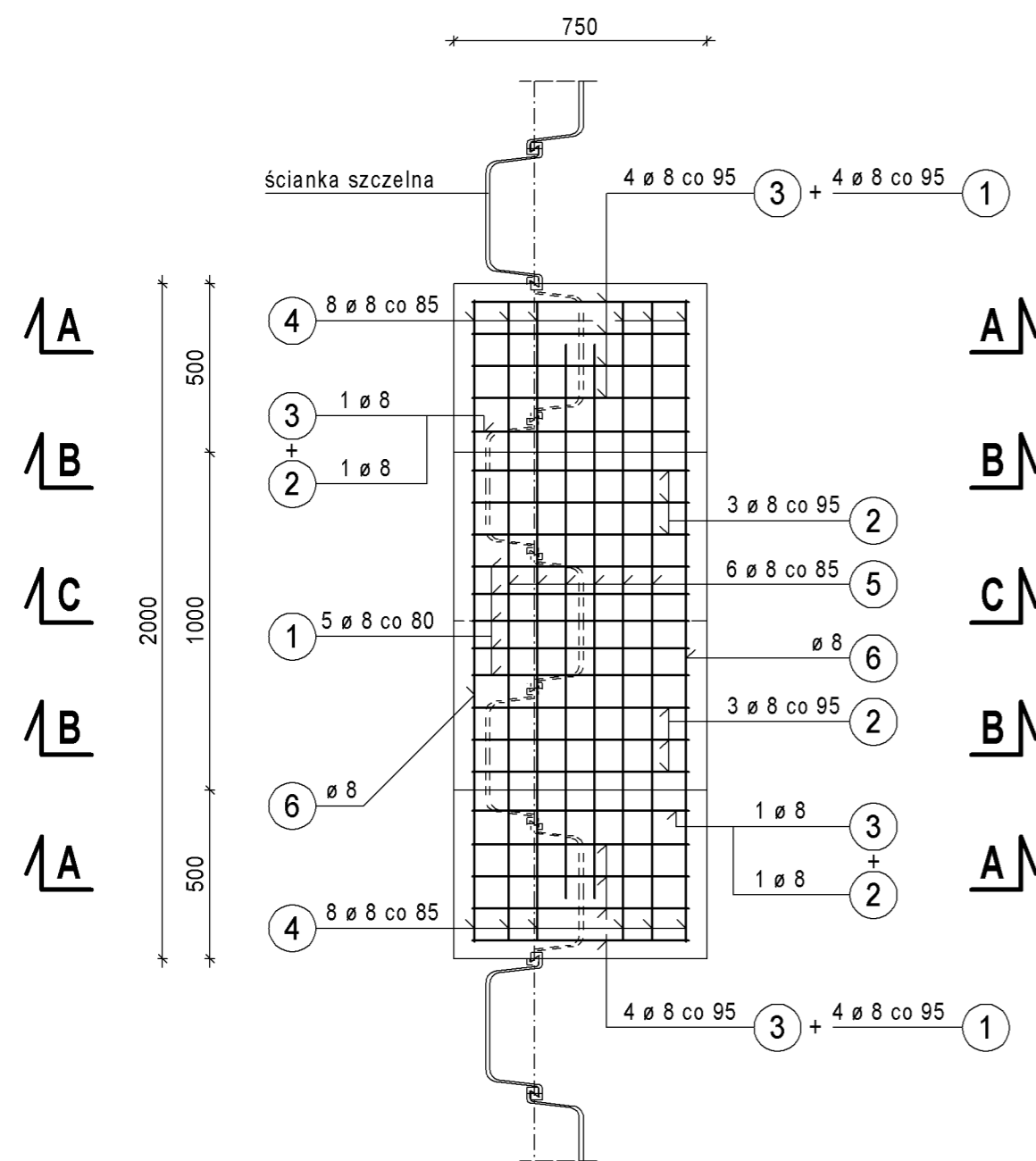
### 2 - 2



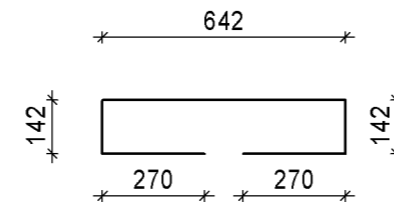
## ZBROJENIE

SKALA 1:20

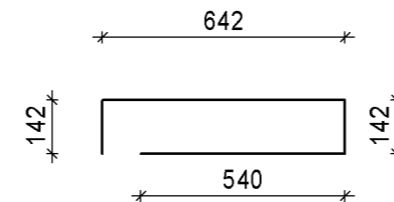
### WIDOK Z GÓRY



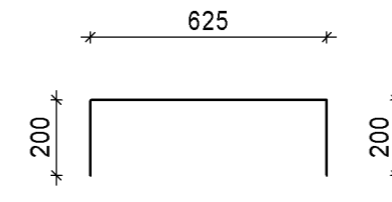
1 13  $\emptyset$  8 L = 1466



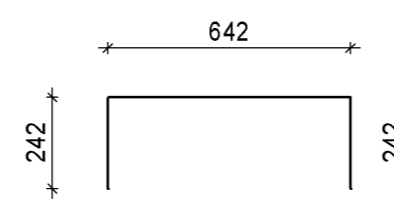
2 8+5=13  $\emptyset$  8 L = 1466  
(w tym zapas 5 szt.)



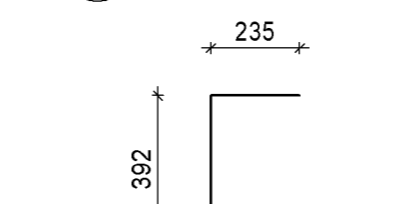
8 4  $\emptyset$  8 L = 1025



3 10  $\emptyset$  8 L = 1126



4 16  $\emptyset$  8 L = 862



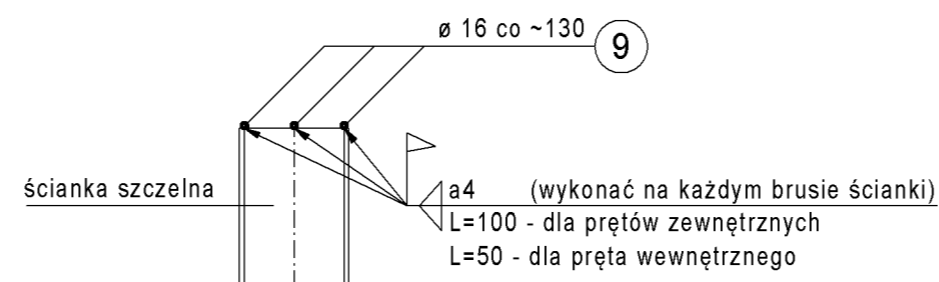
### ZESTAWIENIE MATERIAŁÓW:

Stal AIII-N:  
M = 2 \* 48 = 96 kg

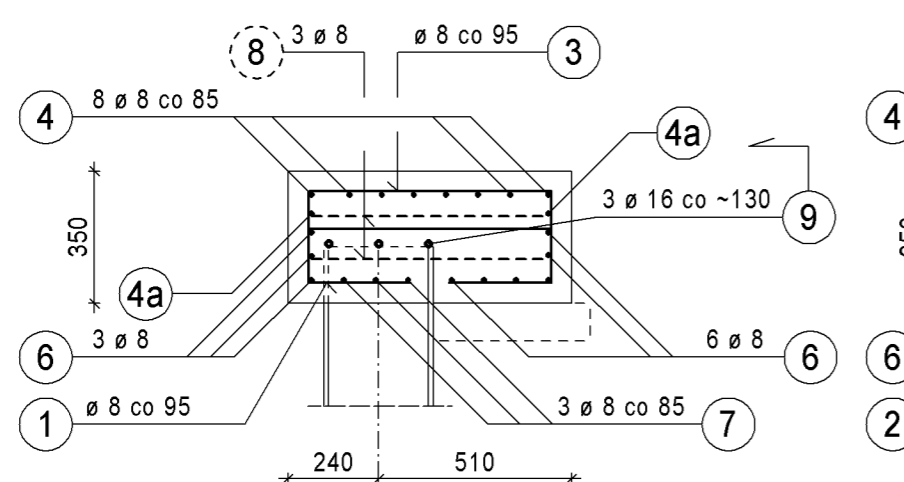
Beton klasy C30/37 wg PN-EN 206:  
V = 2 \* 0,6 = 1,2 m<sup>3</sup>

Beton klasy C16/20:  
V = 2 \* 0,15 = 0,3 m<sup>3</sup>

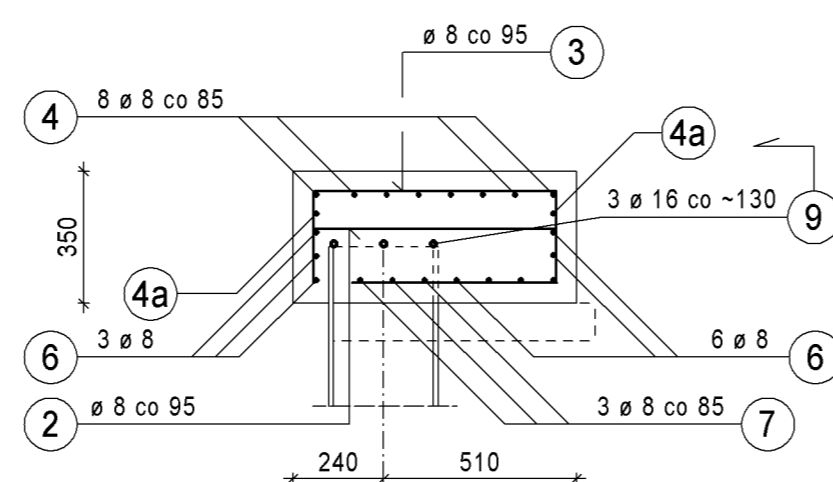
### MOCOWANIE PRĘTÓW NR 9



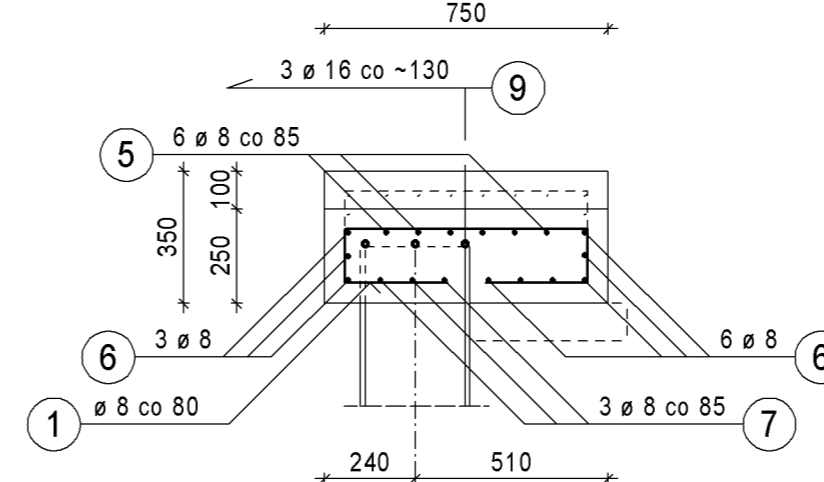
### A - A



### B - B



### C - C



### ZESTAWIENIE STALI ZBROJENIOWEJ DLA UMOCNIENIA ŚCIEKU

Nr	Średnica	Długość 1 szt. [mm]	Liczba [szt.]	Długość łączna [m]		Uwagi
				AIII-N 8	16	
1	8	1 466	13	19,1		Ilość prętów z zapasem: (zapas 5 szt.)
2	8	1 466	13	19,1		
3	8	1 126	10	11,3		
4	8	862	16	13,8		
4a	8	390	2	0,8	Pręty proste	
5	8	1 640	6	9,8	Pręty proste	
6	8	1 900	9	17,1	Pręty proste	
7	8	300	15	4,5	Pręty proste	
8	8	1 025	4	4,1		
9	16	1 900	3		5,7	

Długość wg średnic	[m]	99,5	5,7
Masa jednostkowa	[kg/m]	0,395	1,578
Masa wg średnic	[kg]	39,3	9,0
Masa całkowita	[kg]	48	

Wykonać: 2 kpl. zbrojenia

### UWAGI:

- Otulina prętów wynosi 50 mm.
- Wymiary oraz długości prętów podano w osi.
- Promień gięcia prętów zgodnie z PN-91/S-10042.

Lp.	Typ modyfikacji	Data	Podpis	
ZAMAWIAJĄCY		 <b>ZARZĄD POWIATU PIASECZYŃSKIEGO</b> ul. Chylićkowska 14 05-500 Piaseczno tel. (22) 757 20 512		
BIURO PROJEKTÓW		 <b>POMOST Warszawa Sp. z o.o.</b> ul. Marynarska 14 02-874 Warszawa tel. fax. (22) 843 78 01 e-mail: bp@pomost.com.pl		
PODWYKONAWCA		 <b>EUROSTRADA Sp. z o.o.</b> ul. Przyjacielska 2C, Chylice 05-510 Konstancin - Jeziorna, tel. (22) 644-87-82		
FUNKCJA	IMIĘ I NAZWISKO	BRANŻA	NR UPRAWNIEN	PODPIS
Główny Projektant	mgr inż. Krzysztof Grej	mosty	Wa 27/90	
Projektant	mgr inż. Mirosław Wyrzykowski	mosty	Wa 692/91	
	mgr inż. Radosław Reczko	mosty	MAZ.10197/POOM/11	
Opracował				
Sprawił	mgr inż. Jerzy Bąk	mosty	Wa 38/90	
INWESTYCJA				
ROZBUDOWA DROGI WRAZ Z BUDOWĄ MOSTU PRZEZ RZĘKĘ JEZIORKĘ W MIEJSCOWOŚCI OBÓRKI (GMINA KONSTANCIN-JEZIORNA) W CIĄGU DROGI POWIATOWEJ NR 2801W				
Obiekt	Nazwa rysunku			
MOST	UMOCNIENIE WYLOTÓW ODWODNIENIA W 2 I W 3			
Nr projektu	Skala	Data		
Ob/07/2014	1:20	02.2016		
OZNACZENIE RYSUNKU				
Branża	Stadium	Nr rysunku	Nr rew.	
M	PW	M-38	00	