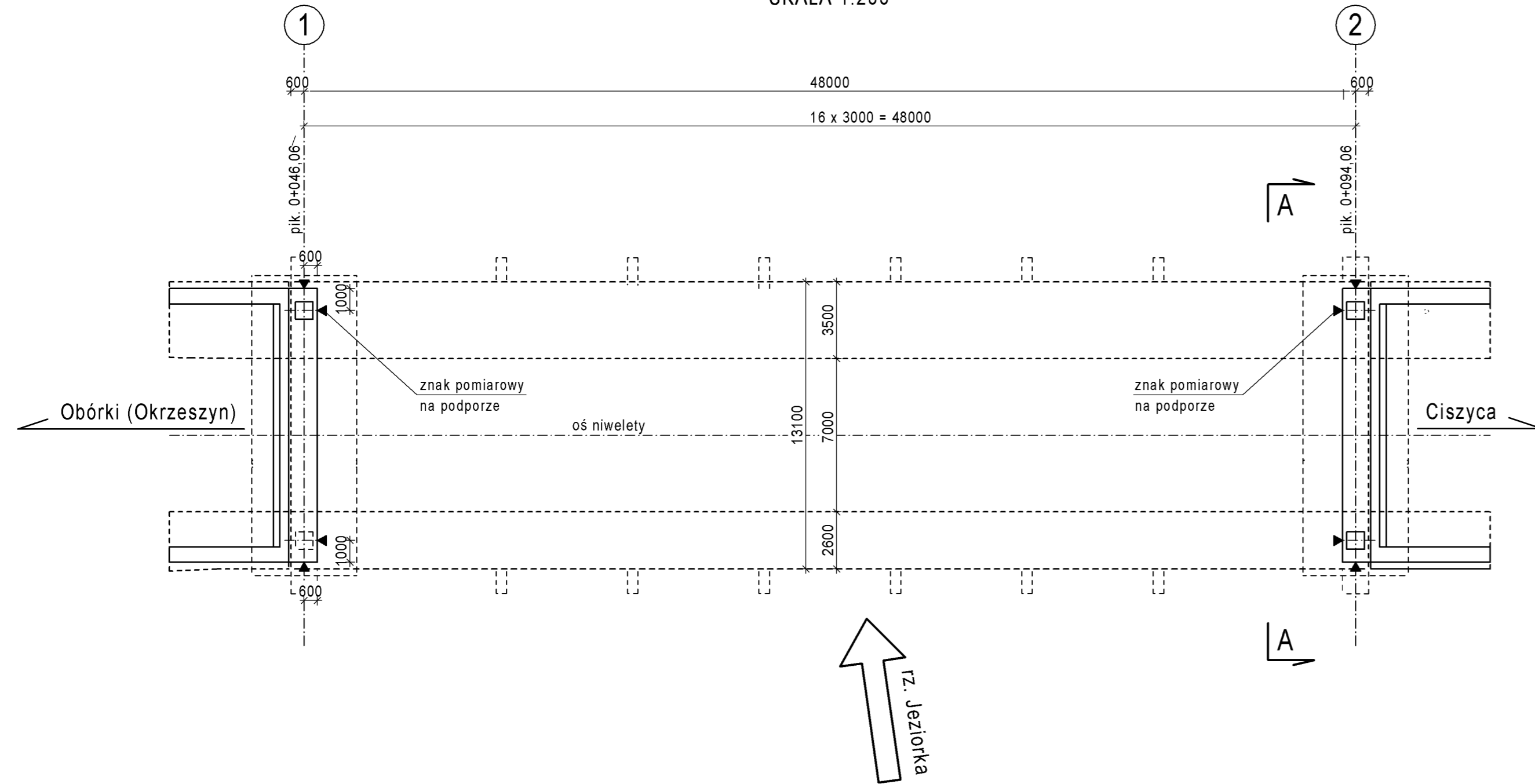


# ZNAKI POMIAROWE

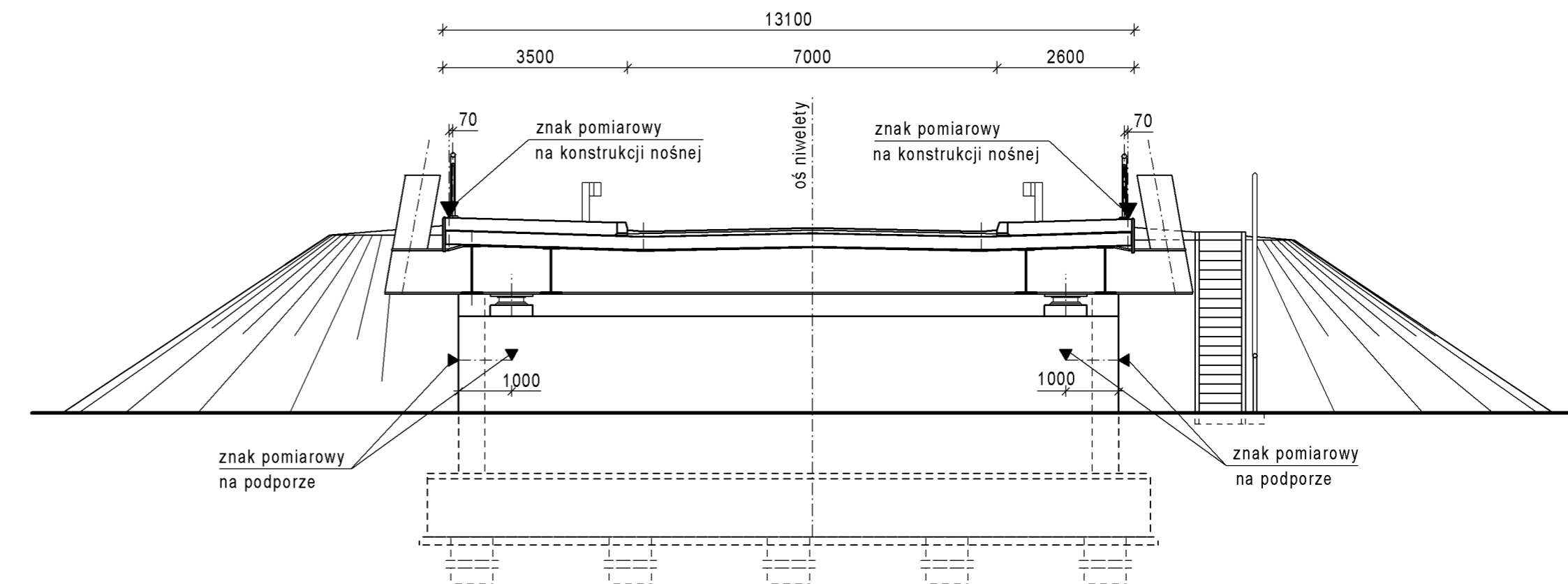
## WIDOK Z GÓRY

SKALA 1:200



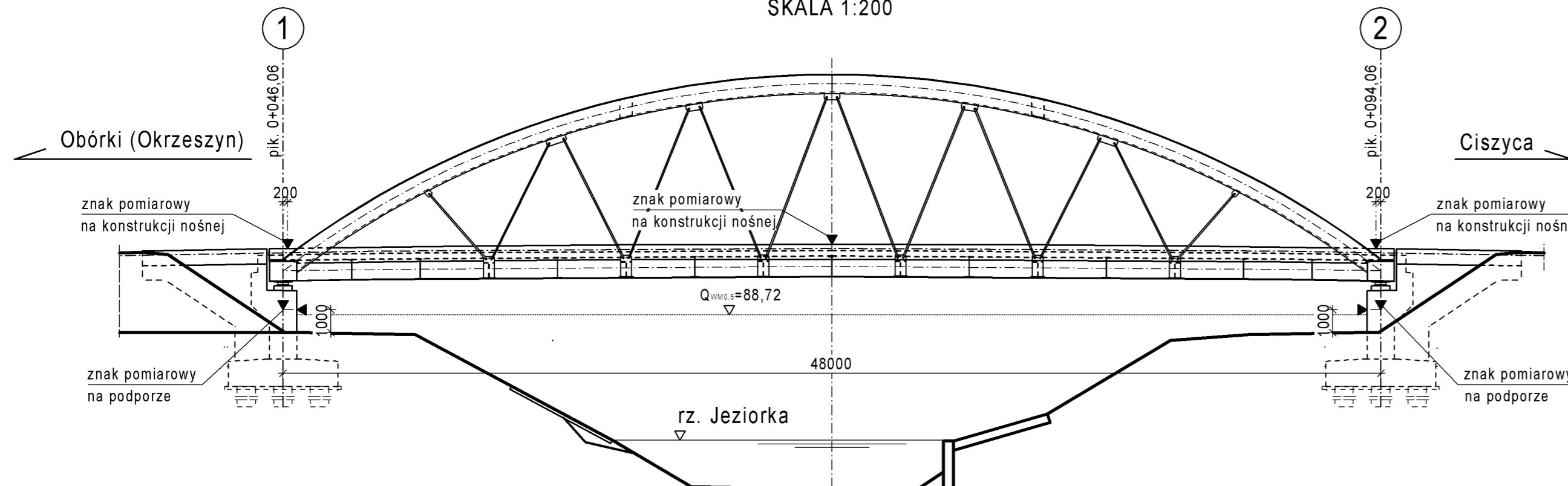
## PRZEKRÓJ POPRZECZNY A-A

SKALA 1:100



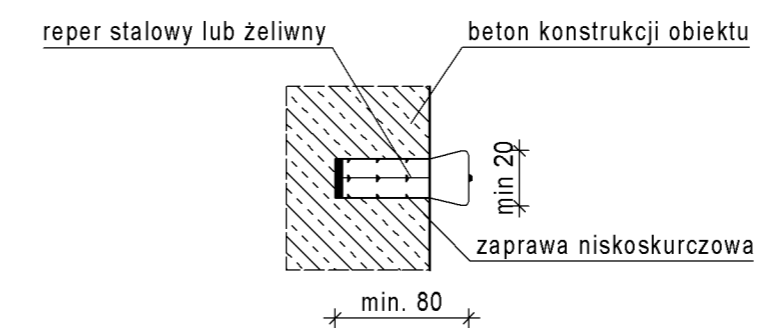
## WIDOK Z BOKU

SKALA 1:200



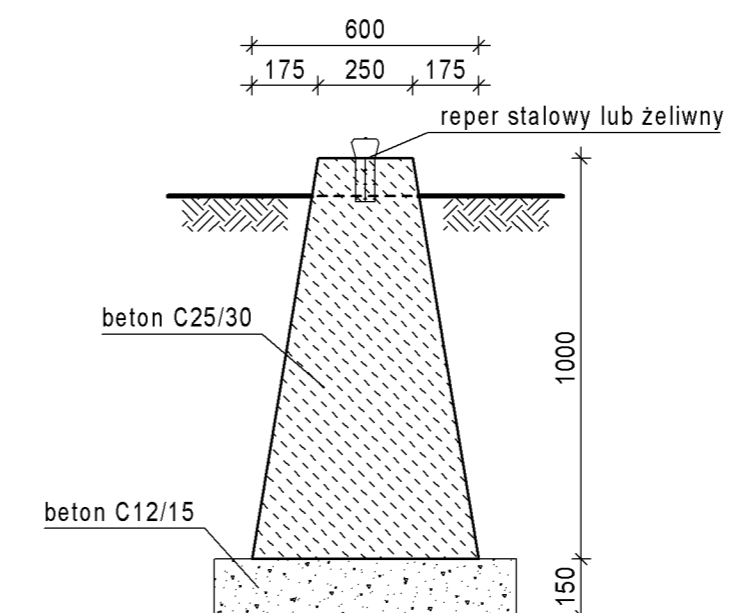
## ZNAK POMIAROWY NA OBIEKCIE

SKALA 1:10

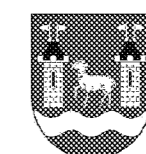




## OSADZENIE ZNAKU POMIAROWEGO NA FUNDAMENCIE BETONOWYM

SKALA 1:20



Znak wysokościowy na obiekcie /par. 289.2 Warunki techniczne. Dz. Ust. Nr 63/  
Stały znak wysokościowy /par. 289.3 Warunki techniczne. Dz. Ust. Nr 63/

Lp.	Typ modyfikacji	Data	Podpis	
ZAMAWIAJĄCY		 <b>ZARZĄD POWIATU PIASECZYŃSKIEGO</b> ul. Chylichowska 14 05-500 Piaseczno tel. (22) 757 20 512		
BIURO PROJEKTÓW		 <b>POMOST Warszawa Sp. z o.o.</b> ul. Marynarska 14 02-674 Warszawa tel. fax. (22) 843 78 01 e-mail: bp@pomost.com.pl		
PODWYKONAWCA		 Biuro Projektowo - Konsultingowe <b>EUROSTRADA Sp. z o.o.</b> ul. Przyjacielska 2C, Chylice 05-510 Konstancin - Jeziorna, tel. (22) 644-87-82		
FUNKCJA	IMIĘ I NAZWISKO	BRANŻA	NR UPRAWNIEN	PODPIS
Główny Projektant	mgr inż. Krzysztof Grej	mosty	Wa 27/90	
Projektant	mgr inż. Mirosław Wyrzykowski	mosty	Wa 662/91	
	mgr inż. Radosław Reczko	mosty	MAZ/0197/POOM/11	
Opracował				
Sprawdził	mgr inż. Jerzy Bąk	mosty	Wa 38/90	
INWESTYCJA				
ROZBUDOWA DRÓGI WRAZ Z BUDOWĄ MOSTU PRZEZ RZEKĘ JEZIORKĘ W MIEJSCOWOŚCI OBÓRKI (GMINA KONSTANCIN-JEZIORNA) W CIĄGU DRÓGI POWIATOWEJ NR 2801W				
Obiekt	Nazwa rysunku			
MOST	<b>ZNAKI POMIAROWE</b>			
Nr projektu	Skala	Data		
Ob/07/2014	1 : 100	02.2016		
OZNACZENIE RYSUNKU				
Branża	Stadium	Nr rysunku	Nr rew.	
M	PW	M-39	00	