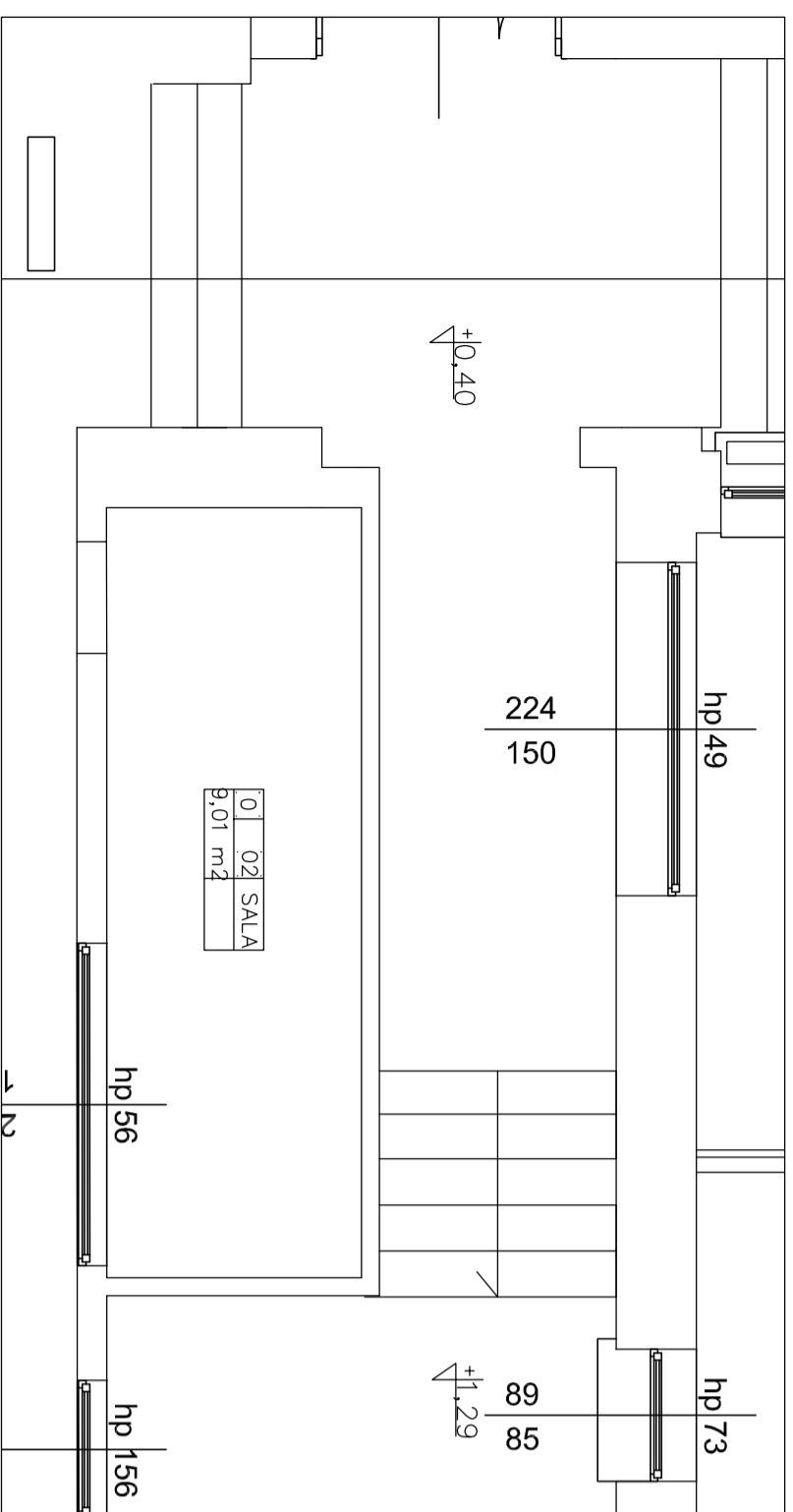
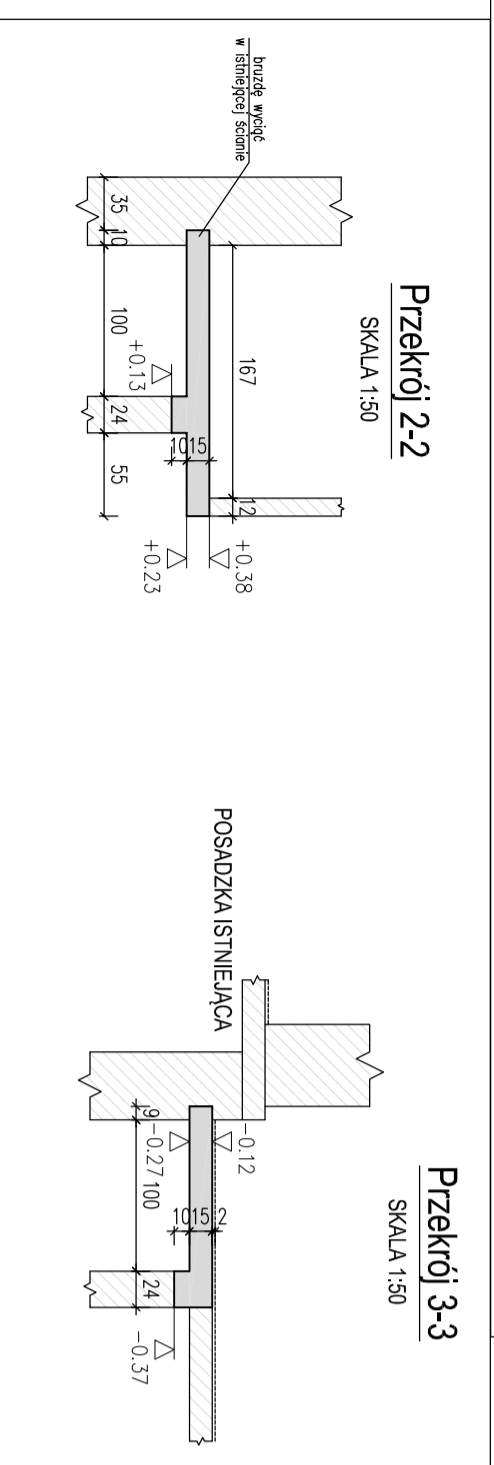
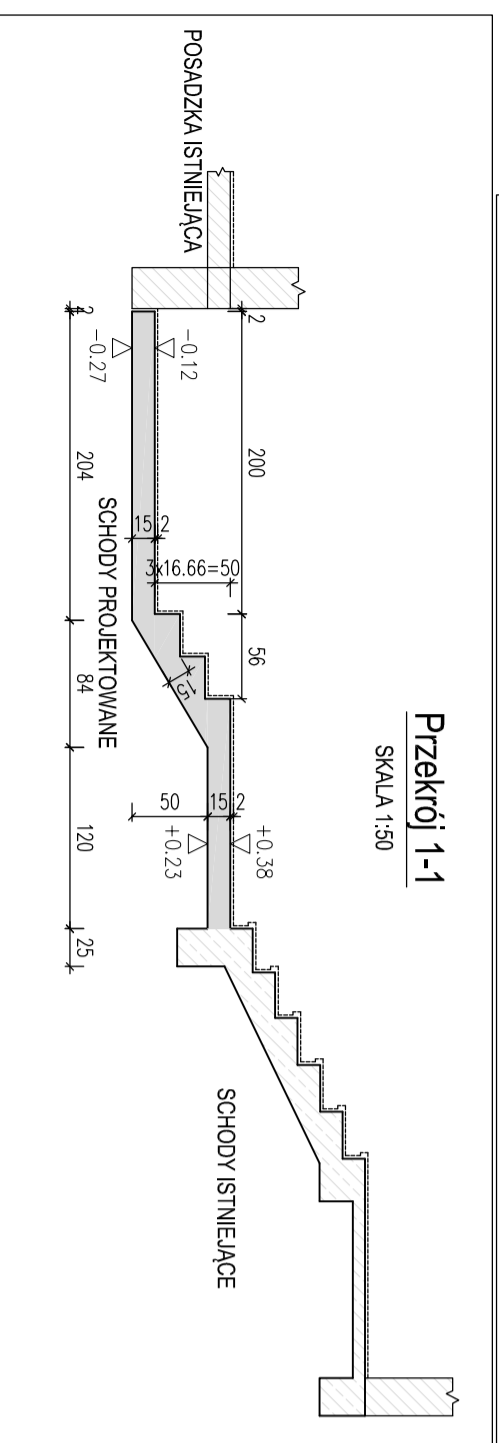
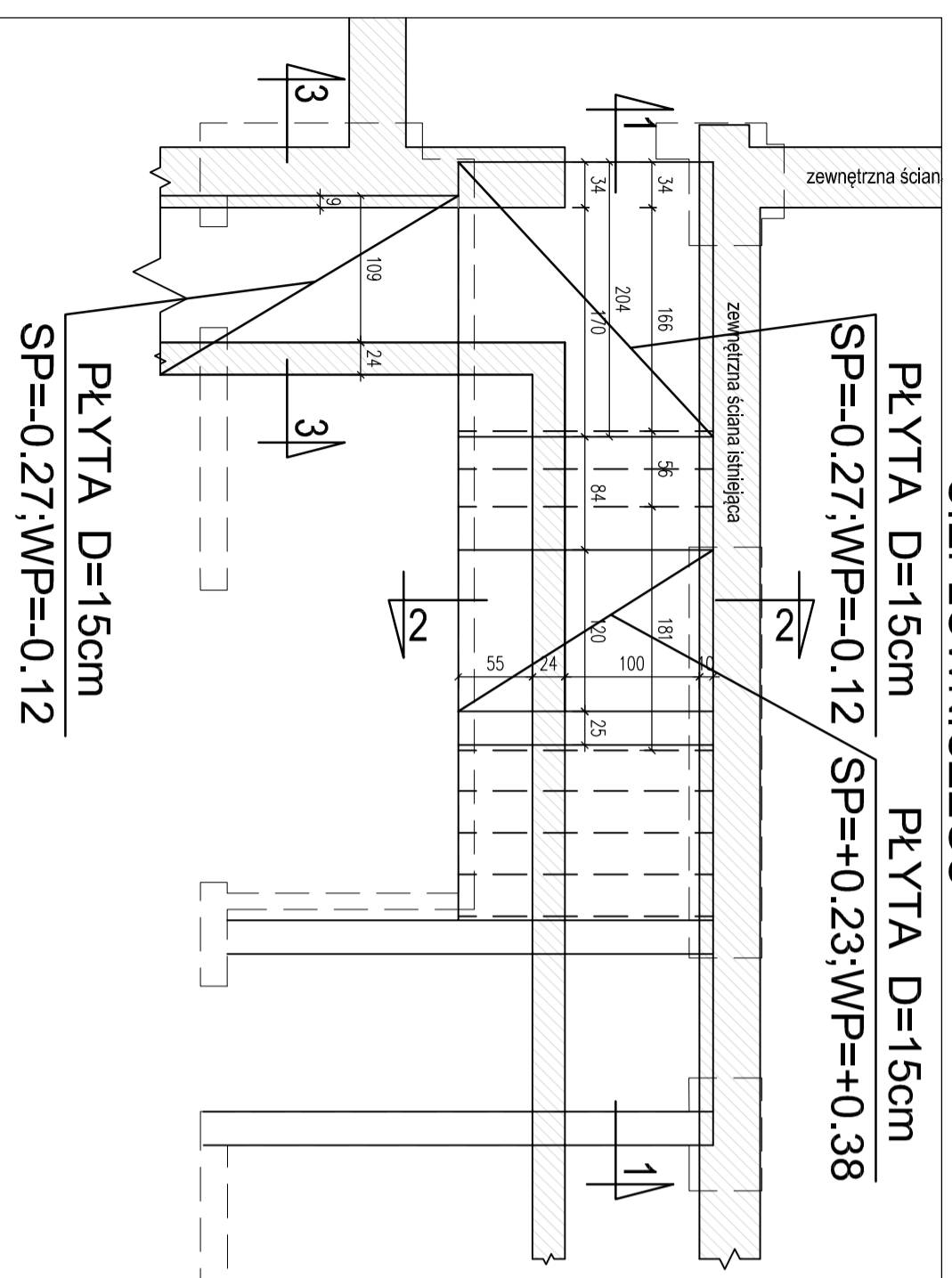


STAN ISTNIEJĄCY I WYCIĘCIA W KLATCE A



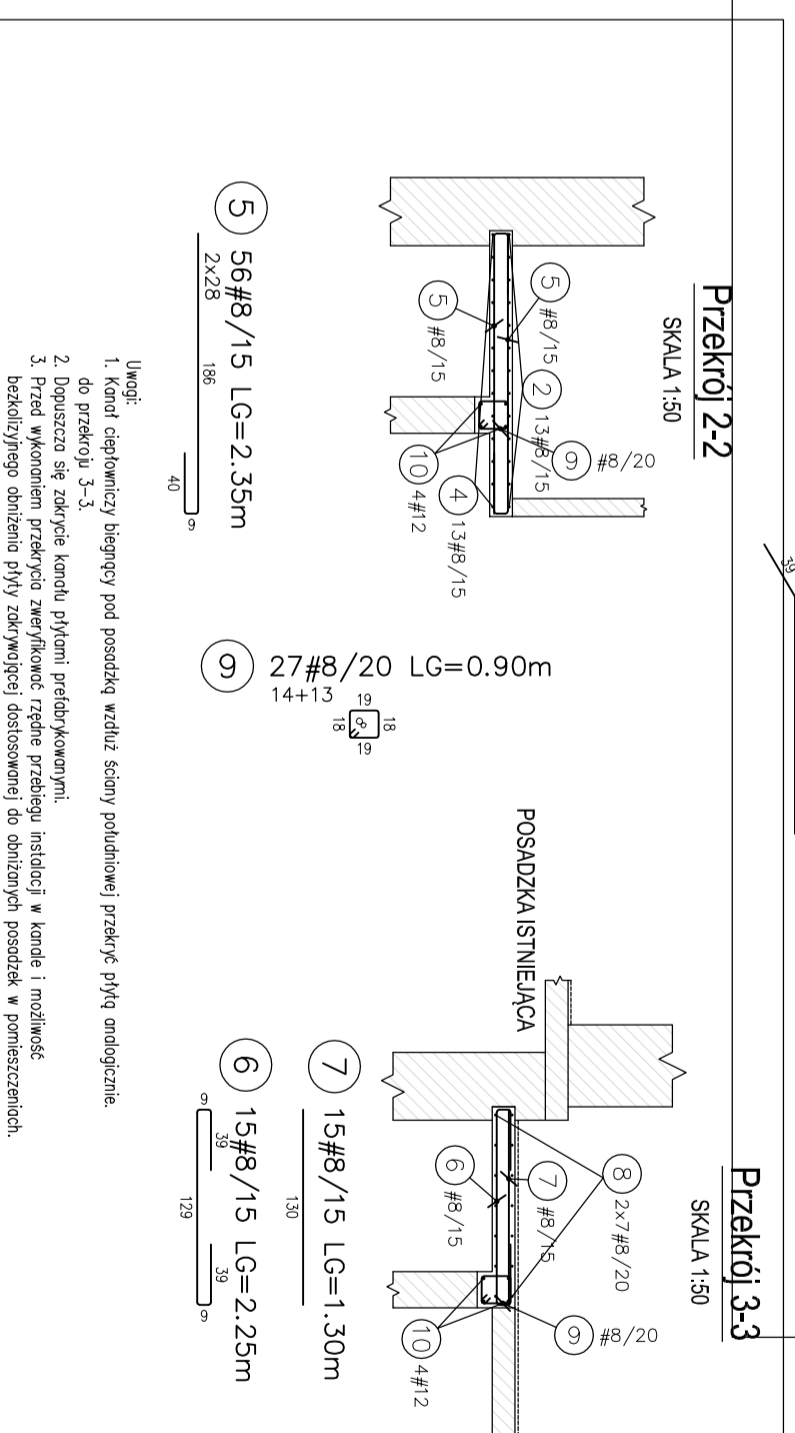
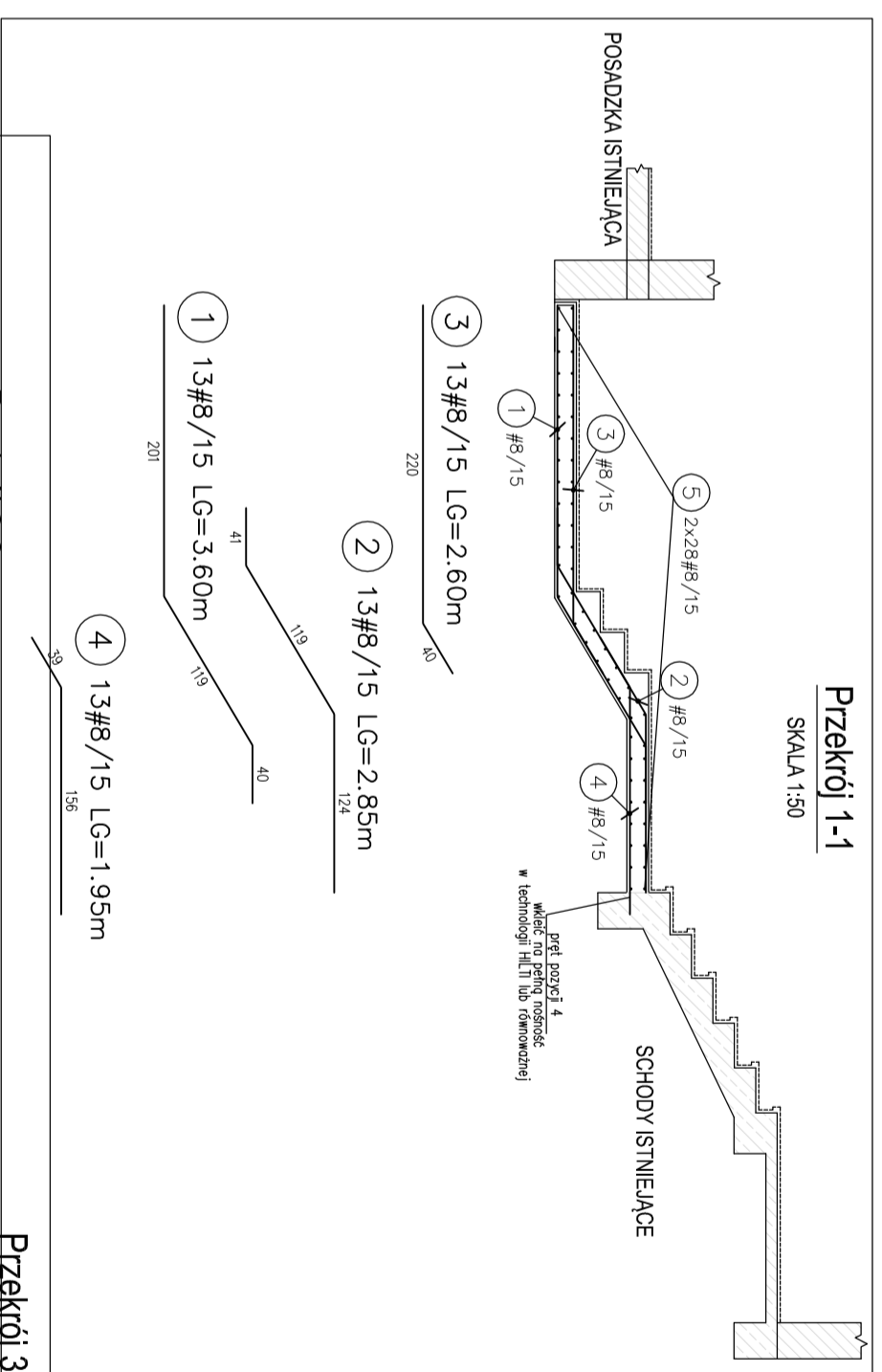
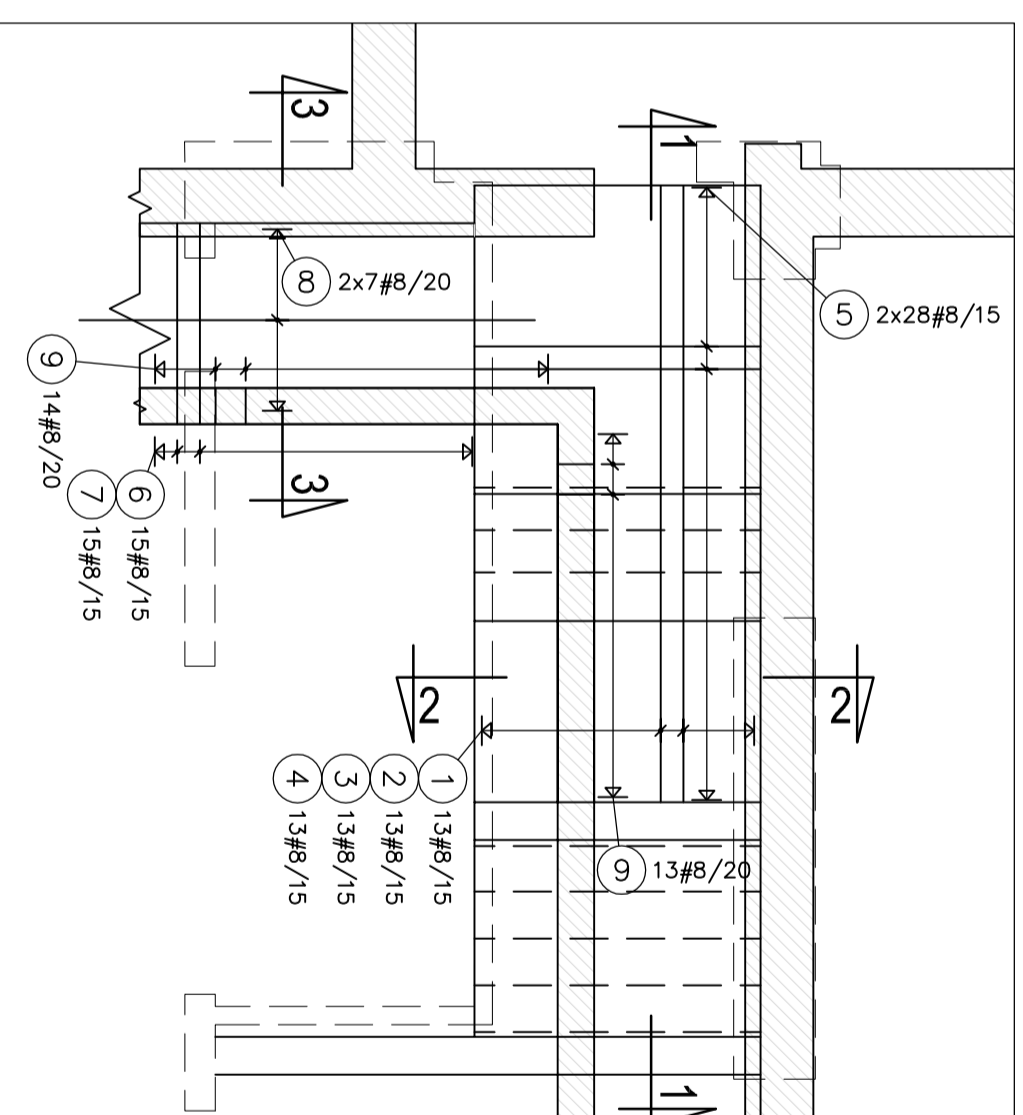
NOWOPROJEKTOWANE PRZEKRYCIE KANAŁU CIEPŁOWNICZEGO



Wykaz stali

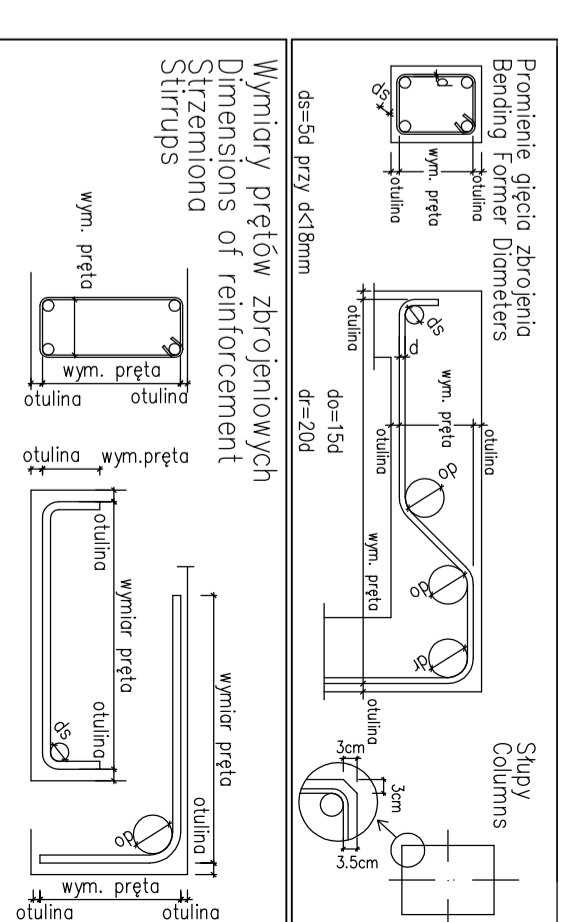
POZ. (cm)	Szt.	L[m]	8	UWAGA.
1	8	3.60	46.77	podł. rysunek
2	8	2.95	37.01	podł. rysunek
3	8	2.80	33.80	podł. rysunek
4	8	1.95	25.34	podł. rysunek
5	8	2.25	33.75	podł. rysunek
6	8	1.20	19.50	podł. rysunek
7	8	1.50	19.50	podł. rysunek
8	8	3.00	42.03	pręt prosty
9	8	2.27	24.30	podł. rysunek
				suma długości
				394.21
				ciężar jedn.
				0.395
				ciężar sum.
				155.71
				ciężar ciek.
				155.71

ZBROJENIE ELEMENTÓW ŻELBETOWYCH



MATERIAŁY/MATERIALS STAL/STEEL RB500W

STROPY/SLABS Beton/Concrete	B25 Osiłina/Concrete Cover 3cm	BELKI/BEAM Beton/Concrete	B25 Osiłina/Concrete Cover 3cm
SŁUPY/COLUMNS Beton/Concrete	B25 Osiłina/Concrete Cover 3cm	FUNDAMENT/FOUNDATION Beton Wodoszczelny Waterlight Concrete	B25 W8 Osiłina/Concrete Cover 5cm
SCIAŃY/WALLS Beton/Concrete	B25 Osiłina/Concrete Cover		



UWAGA:

1. SPRAWDZIĆ WYMIARY W NATURZE.
2. SPRAWDZIĆ ZGODNOŚĆ RYSUNKÓW BRANŻOWYCH.
3. PRZED WYKONANIEM PRAC FUNDAMENTOWYCH UZYSKAĆ AKCEPTACJĘ STANU PODŁOŻA PRZEZ UPRAWNIIONEGO GEOTECHNIKA.
4. W PRZYPADKU WYSTĘPOWANIA GRUNTU NIENIÓSNIEGO W POZIOMLI POSADWIENIA NALEŻY GO WYMIENIĆ ZASTĘPUJĄC CHUDYM BETONEM LUB PIASKIEM ŚREDNIM ZAGĘSZCZANYM WARSZTAMI DO UZYSKANIA $I_s=0.98$.
5. IZOLACJE WYKONAĆ ZGODNIE Z DETALAMI ARCHITEKTONICZNYMI.
6. ELEMENTY KONSTRUKCYJNE WYKONAĆ Z BETONU B25 I STALI AIIIIN.
7. POD ELEMENTAMI FUNDAMENTOWYMI WYKONAĆ 10cm PODLEWKĘ Z CHUDEGO BETONU B10.
8. ZWERYFIKOWAĆ POZIOMY POSADWIENIA ISTNIEJĄCEJ ZABUDOWY.

Jednostka projektowa:

PRACOWNIA PROJEKTOWA
ALL-organ, Jolanta Sortan
ul. Serocka 28/20 04-333 Warszawa

Investor: Powiat Praseczyński
Starostwo Powiatowe w Praseczynie
05-500 Praseczno ul. Chylickowska 14

Temat: Projekt remontu portu letniemu
Adres: ul. Budowlanych 14, Góra Kalwaria

Zespół projektowy:
mgr inż. arch. Jolanta Sortan
mgr inż. arch. Violetta Pękosz-Kwiechńska
Inż. Arkadiusz Jakubowski

Stadium: Projekt budowlano-wykonawczy
Nazwa rysunku: Przekroje kanału ciepłowniczego w klatce A - projekt
Data: 11.2015 Skala: 1:50 Nr rys.: K-01