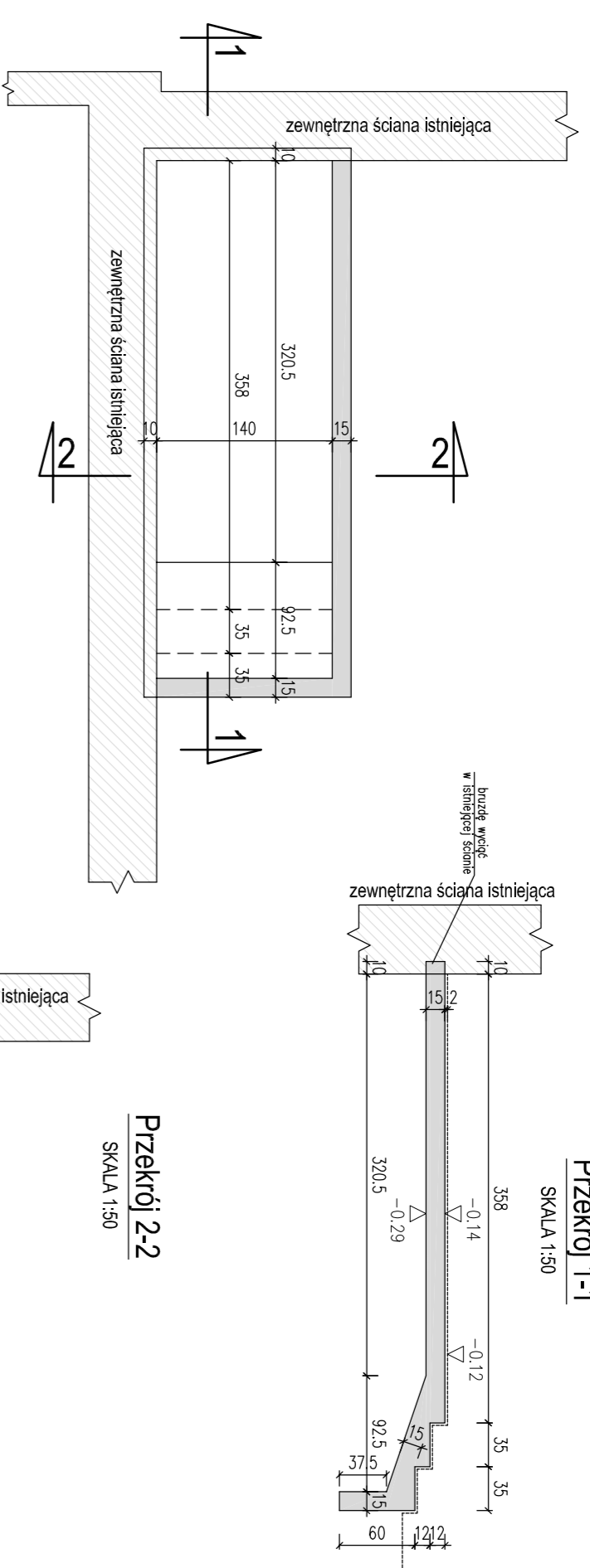
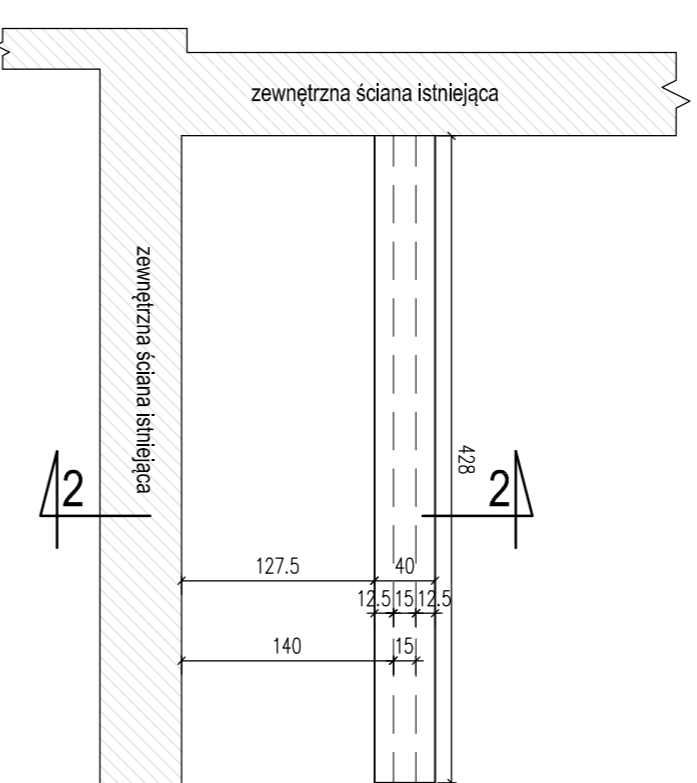


SCHODY OD STRONY KLATKI A



Przekrój 1-1
SKALA 1:50

FUNDAMENTY

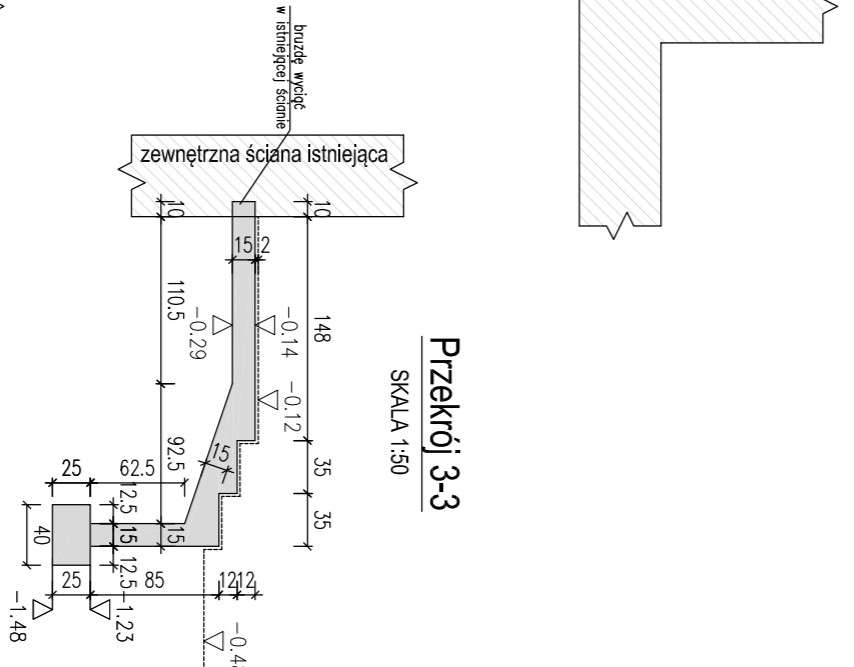


Przekrój 2-2
SKALA 1:50

KOREKTA SCHODÓW WEJŚCIOWYCH OD STRONY POŁUDNIOWEJ

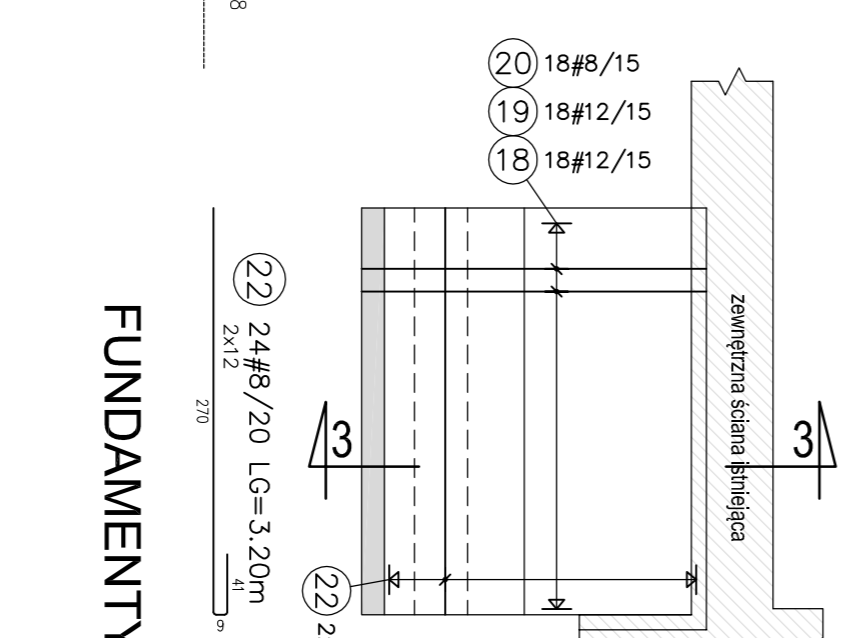
PLYTA D=15cm
SP=+0.29; WP=+0.14

FUNDAMENTY



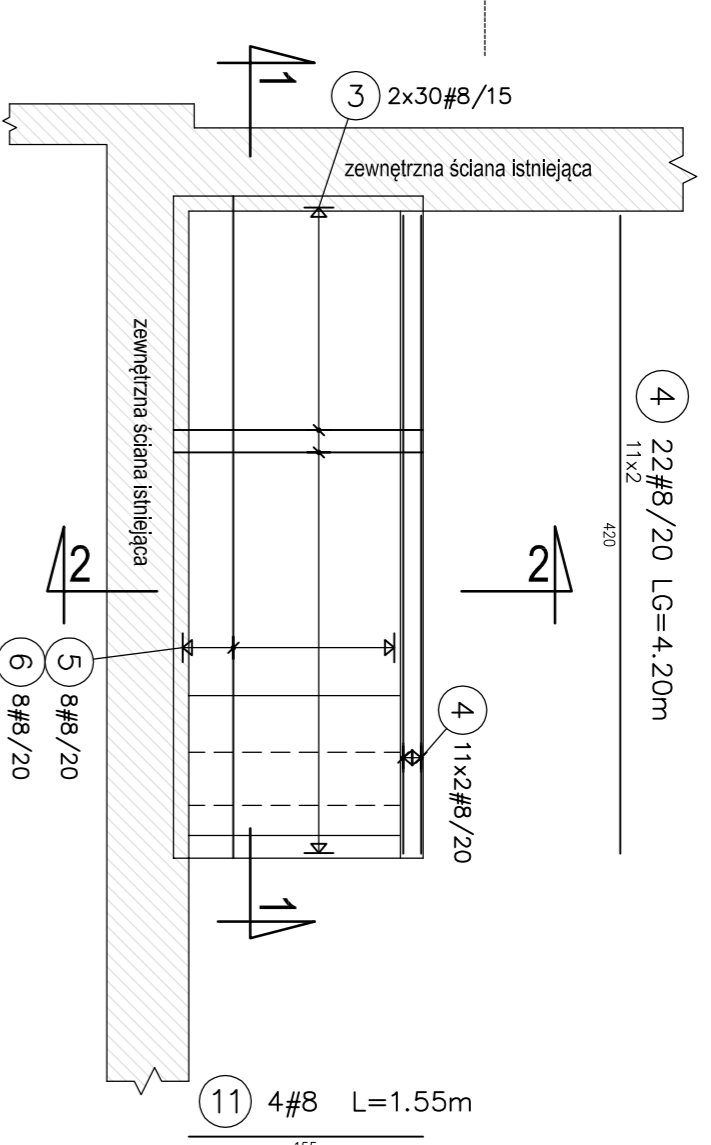
Przekrój 3-3
SKALA 1:50

FUNDAMENTY

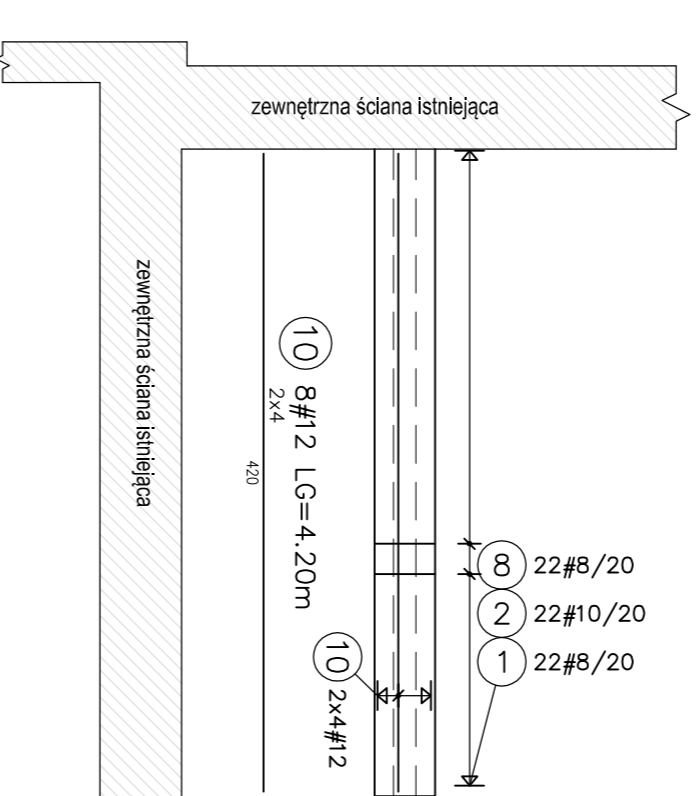


Przekrój 3-3
SKALA 1:50

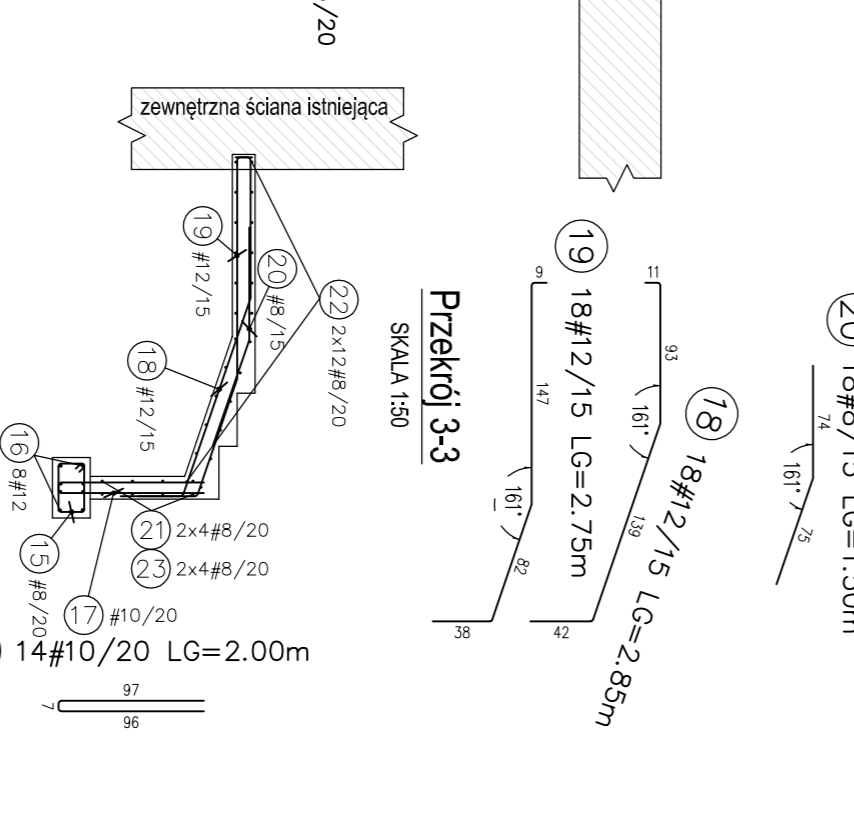
ZBROJENIE



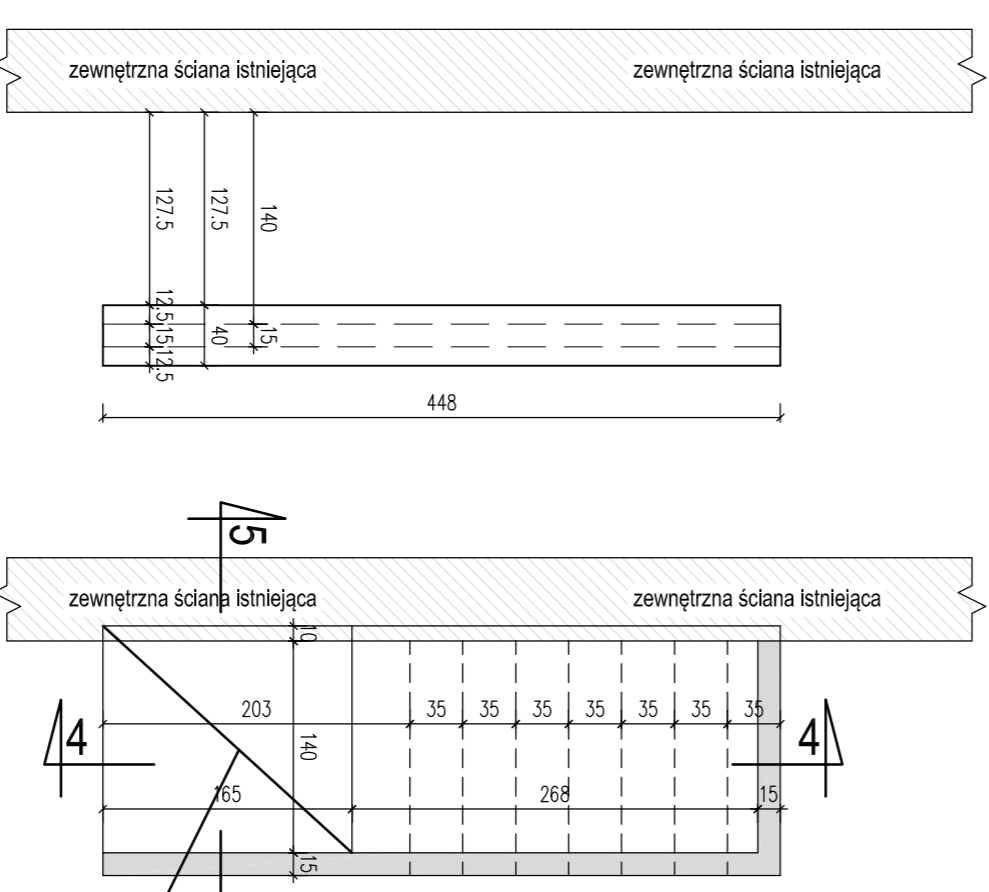
FUNDAMENTY



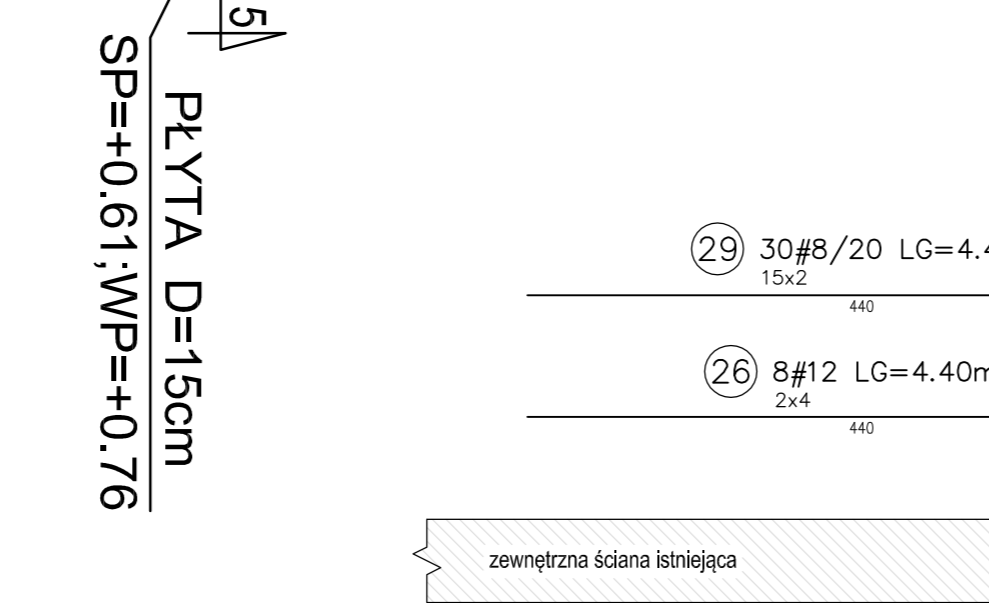
ZBROJENIE



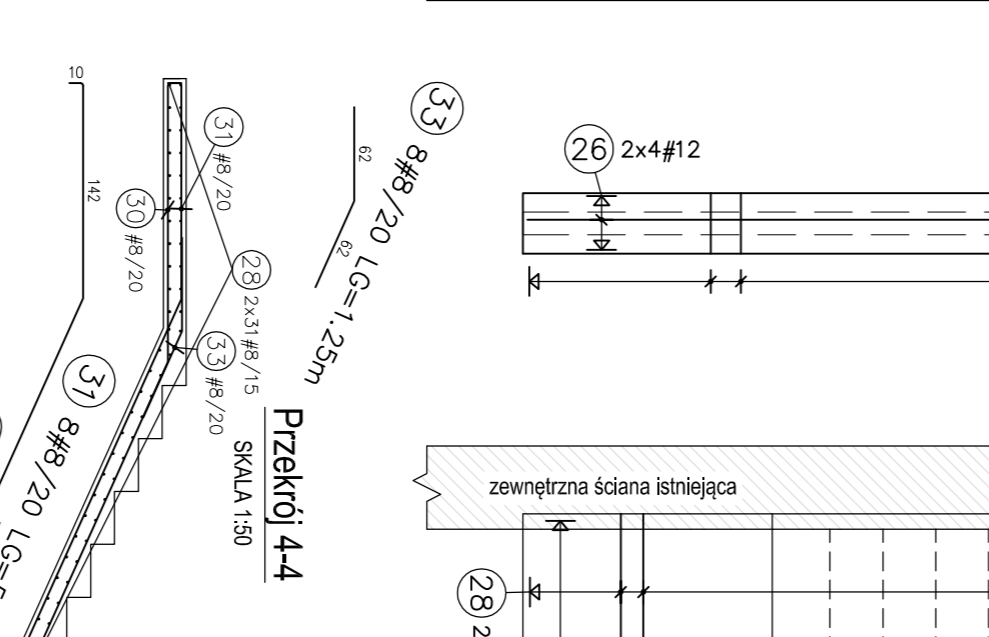
SCHODY W MIEJSCE TARASU



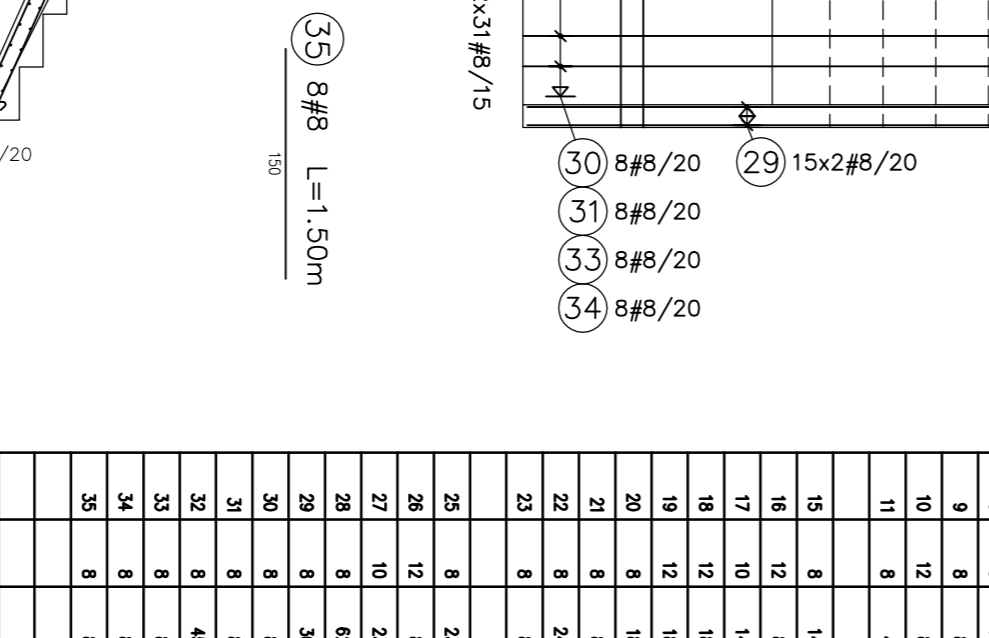
Przekrój 4-4
SKALA 1:50



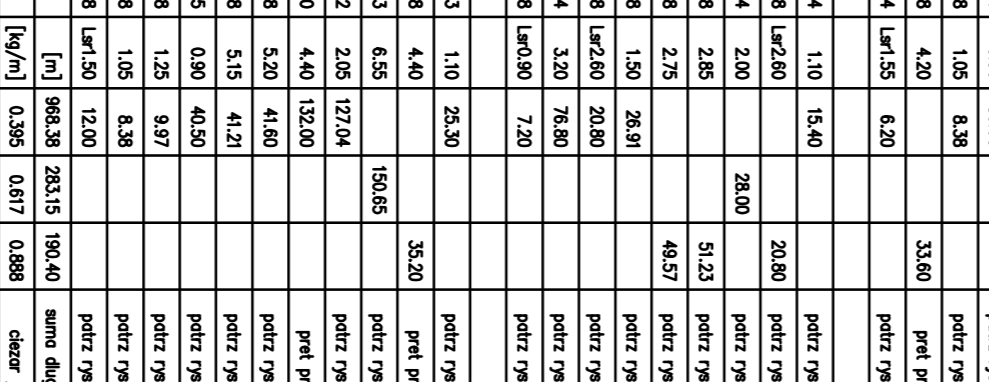
Przekrój 5-5
SKALA 1:50



Przekrój 5-5
SKALA 1:50

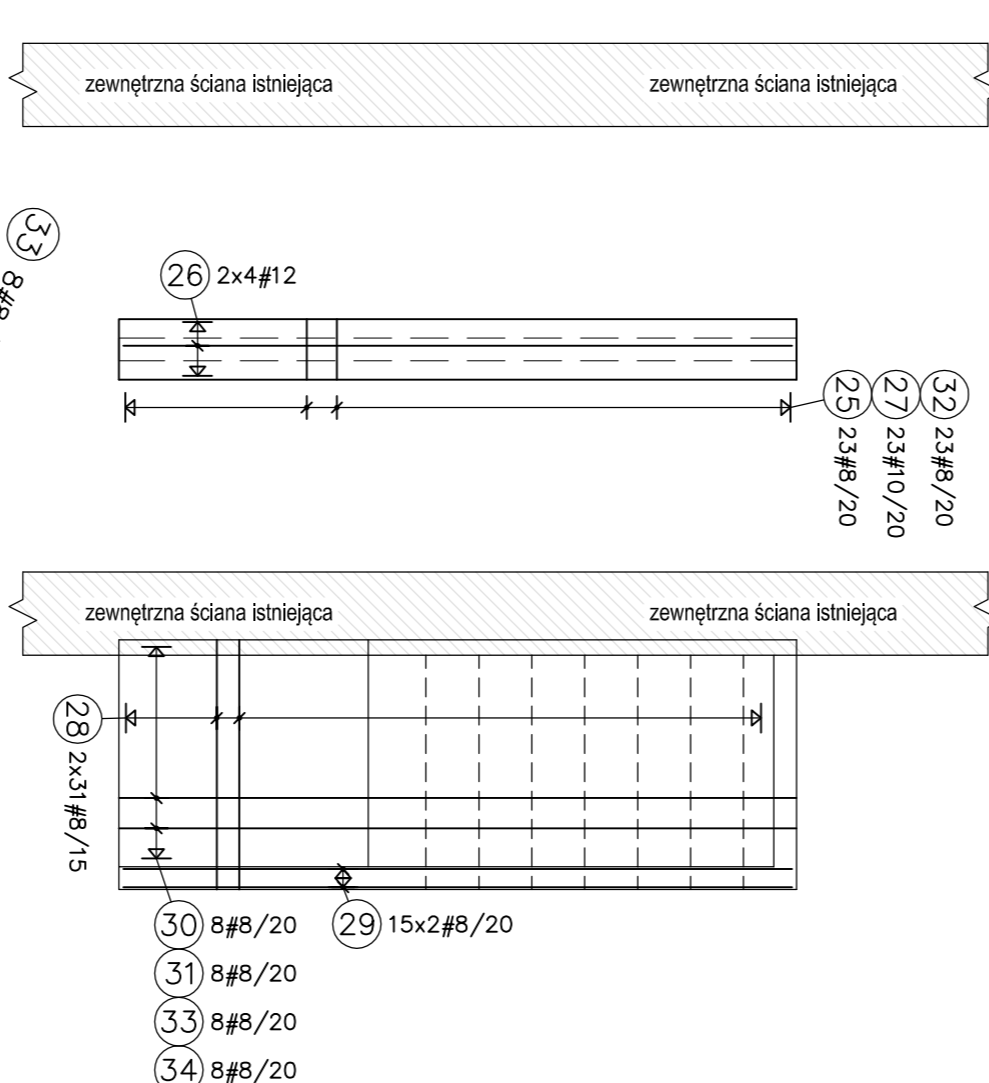


Przekrój 4-4
SKALA 1:50



Przekrój 5-5
SKALA 1:50

ZBROJENIE



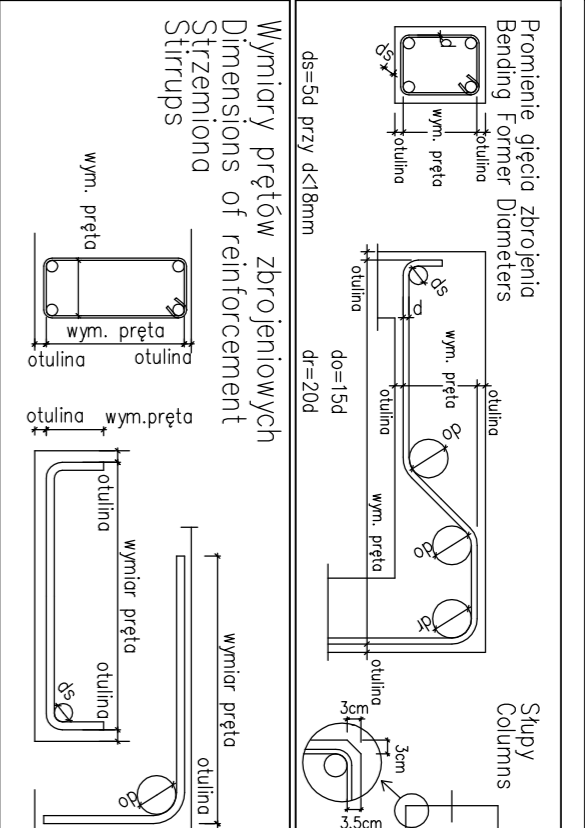
Uwaga:
1. Rozmiar posadowienia bez fundamentaryjnego dostrojenia do posadowienia ścian zewnętrznych.
2. Kształt odkształcenia poziomu posadowienia dla stopy tarasu poprzez zastąpienie linii składowych.
3. Profil wykonawstwa schodów zgodnie z tabelą danych.

Uwaga:
1. Rozmiar posadowienia bez fundamentaryjnego dostrojenia do posadowienia ścian zewnętrznych.
2. Kształt zmiany poziomu posadowienia schodów po wyfalszowaniu poziomu posadowienia ścian zewnętrznych.
3. Profil wykonawstwa schodów zgodnie z tabelą danych.

Uwaga:
1. Rozmiar posadowienia bez fundamentaryjnego dostrojenia do posadowienia ścian zewnętrznych.
2. Kształt zmiany poziomu posadowienia schodów po wyfalszowaniu poziomu posadowienia ścian zewnętrznych.
3. Profil wykonawstwa schodów zgodnie z tabelą danych.

MATERIALY/MATERIALS

STROPY/SLABS Betón/Concrete Outline/Concrete Cover 3cm	BEŁKI/BEAM Betón/Concrete Outline/Concrete Cover
SŁUPY/COLUMNS Betón/Concrete Outline/Concrete Cover	FUNDAMENT/FOUNDATION Betón/Concrete Outline/Concrete Cover
SCIAŃNY/WALLS Betón/Concrete Outline/Concrete Cover 3cm	SCIAŃNY/WALLS Betón/Concrete Outline/Concrete Cover 4cm



- UWAGA:**
1. SPRAWDZIĆ WYMIARY W NATURZE.
 2. SPRAWDZIĆ ZGODNOŚĆ RYSUNKÓW BRANŻOWYCH.
 3. PRZED WYKONANIEM PRAC FUNDAMENTOWYCH UZYSKAĆ AKCEPTACJĘ STANU PODŁOŻA PRZEZ UPRAWNIIONEGO GEOTECHNIKA.
 4. W PRZYPADKU WYSTĘPIENIA GRUNTU NIENOSNEGO W POZIOMLI POSADOWIENIA NALEŻY GO WYMIENIĆ ZASTĘPIUJĄC CHUDYM BETONEM LUB PIASKIEM ŚREDNIM ZAGĘSZCZANYM WASTYMIAMI DO UZYSKANIA $\gamma_s=0.98$.
 5. IZOLACJE WYKONAĆ ZGODNIE Z DETALAMI ARCHYTEKTONICZNYMI.
 6. ELEMENTY KONSTRUKCYJNE WYKONAĆ Z BETONU B25 I STALI AIIIIN.
 7. POD ELEMENTAMI FUNDAMENTOWYMI WYKONAĆ 10cm PODLEWKĘ Z CHUDEGO BETONU B10.
 8. ZWERYFIKOWAĆ POZIOMLY POSADOWIENIA ISTNIEJĄCEJ ZABUDOWY.

WYKAZ STALI

ROZ. (mm)	SEC.	UCL	8	10	12	UMIŁC.
1	8	22	1.10	24.30		
2	10	22	4.75		04.50	poziór pryzmat
3	8	60	2.05	122.34		poziór pryzmat
4	8	22	4.20	82.40		poziór pryzmat
5	8	8	4.85	30.77		poziór pryzmat
6	8	8	4.85	30.83		poziór pryzmat
7	8	8	1.50	11.96		poziór pryzmat
8	8	44	0.90	39.60		poziór pryzmat
9	8	8	1.05	8.38		poziór pryzmat
10	12	8	4.20		33.60	poziór pryzmat
11	8	4	14.35	6.30		poziór pryzmat
15	8	14	1.10	15.40		poziór pryzmat
16	12	8	14.20		20.80	poziór pryzmat
17	10	14	2.00		28.00	poziór pryzmat
18	12	18	2.85		51.23	poziór pryzmat
19	12	18	2.75		49.67	poziór pryzmat
20	8	18	1.50	26.91		poziór pryzmat
21	8	14	2.50	20.80		poziór pryzmat
22	8	24	3.50	78.80		poziór pryzmat
23	8	6	14.90	7.30		poziór pryzmat
25	8	23	1.10	25.30		poziór pryzmat
26	12	8	4.40		35.20	poziór pryzmat
27	10	23	6.35		150.65	poziór pryzmat
28	8	61	2.05	122.34		poziór pryzmat
29	8	30	4.40	122.30		poziór pryzmat
30	8	8	5.20	41.20		poziór pryzmat
31	8	8	0.90	40.30		poziór pryzmat
32	8	46	0.90	41.20		poziór pryzmat
33	8	8	1.25	9.97		poziór pryzmat
34	8	8	1.05	8.38		poziór pryzmat
35	8	8	1.40	12.80		poziór pryzmat
36	8	8	1.20	13.60		poziór pryzmat
37	8	8	1.20	13.60		poziór pryzmat
38	8	8	1.20	13.60		poziór pryzmat
39	8	8	1.20	13.60		poziór pryzmat
40	8	8	1.20	13.60		poziór pryzmat
41	8	8	1.20	13.60		poziór pryzmat
42	8	8	1.20	13.60		poziór pryzmat
43	8	8	1.20	13.60		poziór pryzmat
44	8	8	1.20	13.60		poziór pryzmat
45	8	8	1.20	13.60		poziór pryzmat
46	8	8	1.20	13.60		poziór pryzmat
47	8	8	1.20	13.60		poziór pryzmat
48	8	8	1.20	13.60		poziór pryzmat
49	8	8	1.20	13.60		poziór pryzmat
50	8	8	1.20	13.60		poziór pryzmat
51	8	8	1.20	13.60		poziór pryzmat
52	8	8	1.20	13.60		poziór pryzmat
53	8	8	1.20	13.60		poziór pryzmat
54	8	8	1.20	13.60		poziór pryzmat
55	8	8	1.20	13.60		poziór pryzmat
56	8	8	1.20	13.60		poziór pryzmat
57	8	8	1.20	13.60		poziór pryzmat
58	8	8	1.20	13.60		poziór pryzmat
59	8	8	1.20	13.60		poziór pryzmat
60	8	8	1.20	13.60		poziór pryzmat
61	8	8	1.20	13.60		poziór pryzmat
62	8	8	1.20	13.60		poziór pryzmat
63	8	8	1.20	13.60		poziór pryzmat
64	8	8	1.20	13.60		poziór pryzmat
65	8	8	1.20	13.60		poziór pryzmat
66	8	8	1.20	13.60		poziór pryzmat
67	8	8	1.20	13.60		poziór pryzmat
68	8	8	1.20	13.60		poziór pryzmat
69	8	8	1.20	13.60		poziór pryzmat
70	8	8	1.20	13.60		poziór pryzmat
71	8	8	1.20	13.60		poziór pryzmat
72	8	8	1.20	13.60		poziór pryzmat
73	8	8	1.20	13.60		poziór pryzmat
74	8	8	1.20	13.60		poziór pryzmat
75	8	8	1.20	13.60		poziór pryzmat
76	8	8	1.20	13.60		poziór pryzmat
77	8	8	1.20	13.60		poziór pryzmat
78	8	8	1.20	13.60		poziór pryzmat
79	8	8	1.20	13.60		poziór pryzmat
80	8	8	1.20	13.60		poziór pryzmat
81	8	8	1.20	13.60		poziór pryzmat
82	8	8	1.20	13.60		poziór pryzmat
83	8	8	1.20	13.60		poziór pryzmat
84	8	8	1.20	13.60		poziór pryzmat
85	8	8	1.20	13.60		poziór pryzmat
86	8	8	1.20	13.60		poziór pryzmat
87	8	8	1.20	13.60		poziór pryzmat
88	8	8	1.20	13.60		poziór pryzmat
89	8	8	1.20	13.60		poziór pryzmat
90	8	8	1.20	13.60		poziór pryzmat
91	8	8	1.20	13.60		poziór pryzmat
92	8	8	1.20	13.60		poziór pryzmat
93	8	8	1.20	13.60		poziór pryzmat
94	8	8	1.20	13.60		poziór pryzmat
95	8	8	1.20	13.60		poziór pryzmat
96	8	8	1.20	13.60		poziór pryzmat
97	8	8	1.20	13.60		poziór pryzmat
98	8	8	1.20	13.60		poziór pryzmat
99	8	8	1.20	13.60		poziór pryzmat
100	8	8	1.20	13.60		poziór pryzmat

Włodzisławski Projekt
PRACOWNIA PROJEKTOWA
All-arch-Design
ul. Szeroka 28/20 04-333 Warszawa

Investor: Starostwo Powiatowe w Pleszewie
05-500 Pleszewo ul. Dąbrowskiego 14

Temat: Projekt remontu partii II

Zespół projektowy: mgr inż. arch. Joanna Sotkan, mgr inż. arch. Violetta Pękowicz-Kwiecień, inż. Arkadiusz Jędrzejewski

Stadium: Projekt budowlany-wykonywaczy

Nazwa rysunku: Schody wejściowe i przy klatce A - projekt

Data: 11.2015 Skala: 1:50 Nr rys.: K-03