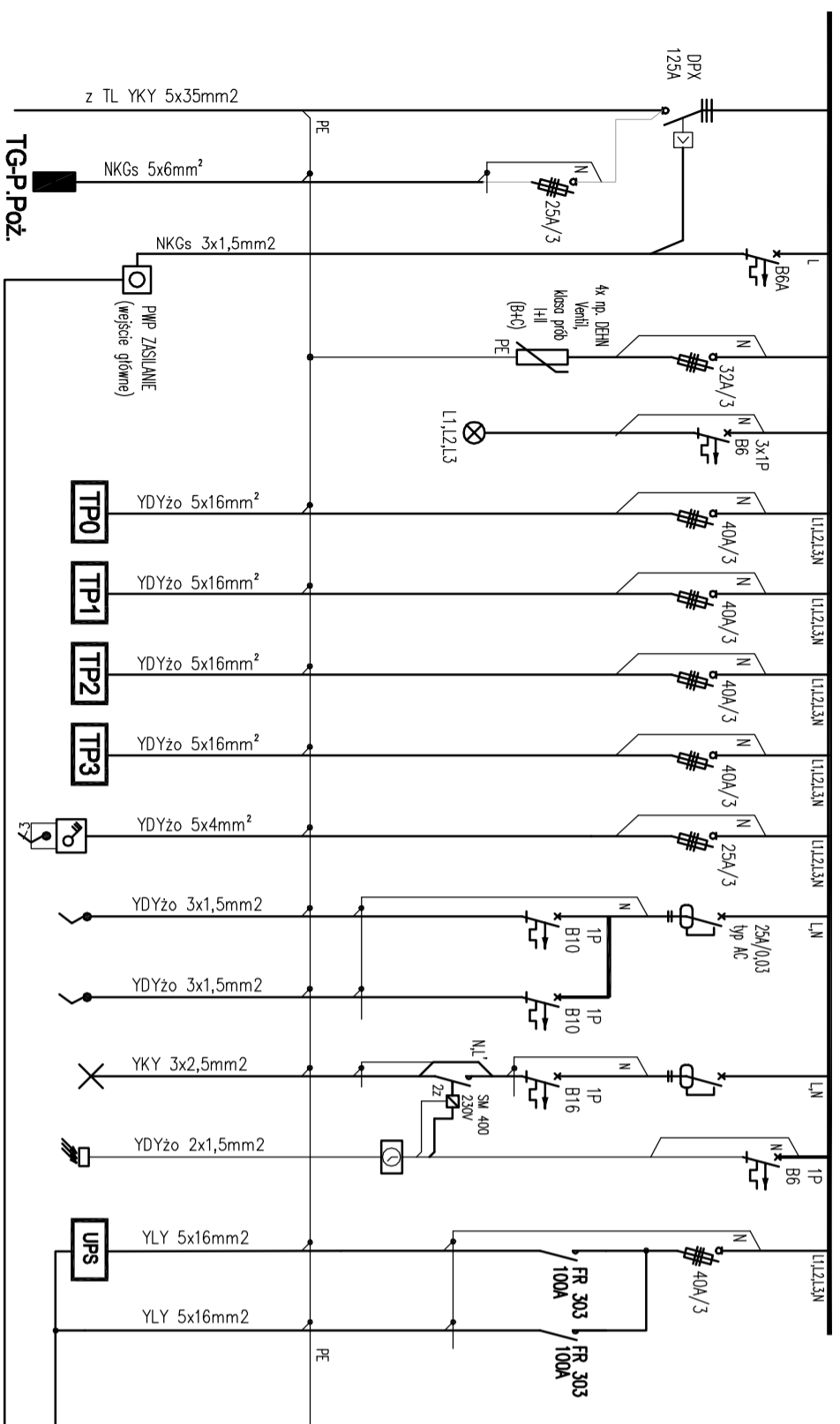


TG - Budynek

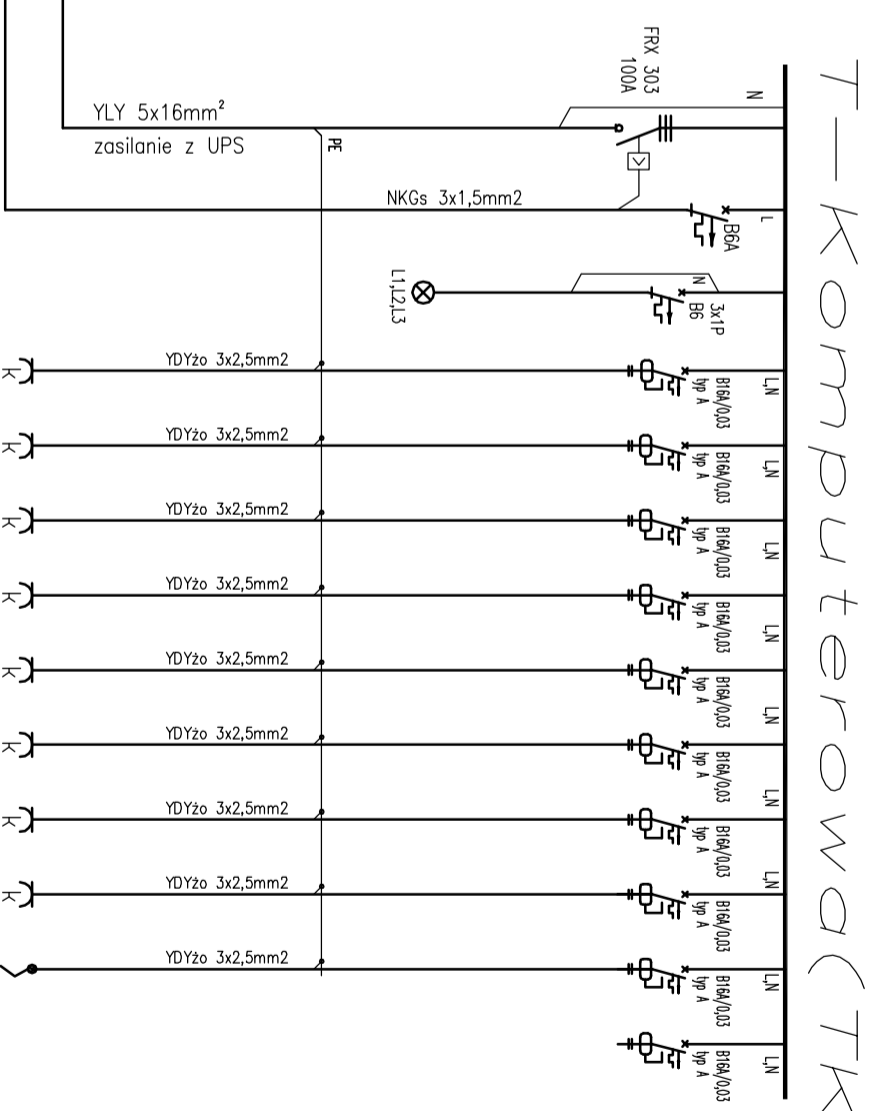


Wł. Główny	TG/P.Poz.	PWP	TG/O	TG/K	TG/TP0	TG/TP1	TG/TP2	TG/TP3	TG/OW	TG/G1	TG/G2	TG/OSw.24	T-Podz./UPS
-	1,8	Projekt wykonano w skali 1:100 z uwzględnieniem przyłącza do budynku	-	KONTROLA WYKŁONÓW	Tablica elektryczna zasilanie tablicy TP0 (parter)	Tablica elektryczna zasilanie tablicy TP1 (I piętro)	Tablica elektryczna zasilanie tablicy TP2 (II piętro)	Tablica elektryczna zasilanie tablicy TP3 (III piętro)	Tablica sterowania wentylacji	Wypust 230V zasilanie sterowania drzwiami kotłowni A	Wypust 230V zasilanie sterowania drzwiami kotłowni B	Oświetlenie zewnętrzne z zegarem	10,0 Zabezpieczenie UPS-A Wyłącznik UPS oraz SEC w pom. gosp. 0,10. Sterowanie wyłącznikiem UPS SEC z tablicy TG.
-	-	-	-	-	-	-	-	-	-	-	-	-	-

TG - Budynek

$P_i = 80,0 \text{ kW}$
 $P_s = 40,0 \text{ kW}$
 $I_0 = 62,08 \text{ A}$

UKŁAD SECIOWY INSTALACJI ODBIORCZEJ TN-S
 OCHRONA OD PORAŻEN:
 SAMOCZYNNNE WYŁĄCZENIE ZASILANIA



TKO	PWP	T-KOM/K	TKO/G1	TKO/G2	TKO/G3	TKO/G4	TKO/G5	TKO/G6	TKO/G7	TKO/G8	TKO/PD	TKO/G10
-	-	-	1,8	1,8	1,8	1,8	1,2	1,2	1,2	1,8	2,0	-
Roździelnica zasilana z TG. poprzez UPS	Projekt wykonano w skali 1:100 z uwzględnieniem przyłącza do budynku	KONTROLA WYKŁONÓW	Granica danej podzi. niebezpieczeństwa: 0,11	Granica danej podzi. niebezpieczeństwa: 0,11	Granica danej podzi. niebezpieczeństwa: 0,15	Granica danej podzi. niebezpieczeństwa: 0,15	Granica danej podzi. niebezpieczeństwa: 0,19, 0,20	Granica danej podzi. niebezpieczeństwa: 0,21, 0,22	Granica danej podzi. niebezpieczeństwa: 0,2, 0,23	Granica danej podzi. niebezpieczeństwa: 0,5	Wypust 230V zasilanie wyposażenia punktu dostawcy	Rezerwa

T-Komputerowa

$P_i = 14,6 \text{ kW}$
 $k_j = 0,5$
 $P_s = 7,3 \text{ kW}$
 $I_0 = 11,33 \text{ A}$

UKŁAD SECIOWY INSTALACJI ODBIORCZEJ TN-S
 OCHRONA OD PORAŻEN:
 SAMOCZYNNNE WYŁĄCZENIE ZASILANIA

Jednostka projektowa:
 PRACOWNIA PROJEKTOWA
 ALL-arch.Jolanta Sołten
 ul.Serocka 28/20 04-333 Warszawa

Inwestor:
 Powiat Piaseczyński
 Starostwo Powiatowe w Piasecznie
 05-500 Piaseczno ul.Chylickzowska 14

Temat:
 Projekt remontu parteru Internetu
 Budynek Internetu Zespołu Szkół
 im.F.Bieleńskiego

Adres:
 Góra Kalwaria ul.Budowlanych 14

Zespół projektowy:
 mgr inż. Grzegorz Słoboda
 nr upr. S-222/19
 mgr inż. Włodzisław Fyczek
 nr upr. SI-189/72

Branża:
 Elektryczna

Stadium:
 Projekt budowlano-wykonawczy

Nazwa rysunku:
 Schemat idowy tablicy głównej TG
 oraz Komputerowej TKO

Data:
 10.12.2015

Skala: 1:100 Nr rys.: E-01