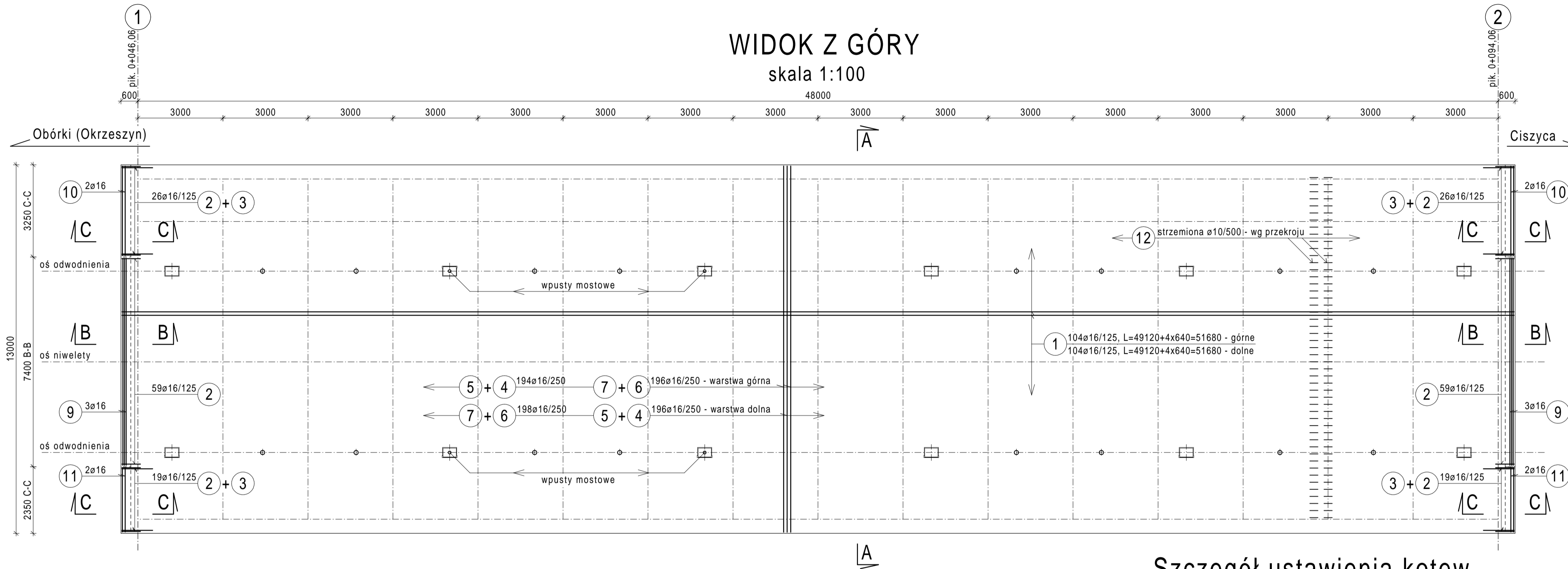
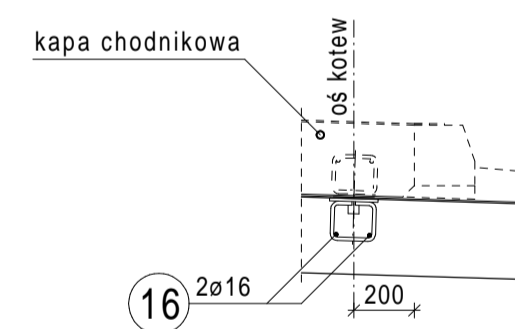


# RYSUNEK ZBROJENIOWY PŁYTY POMOSTU

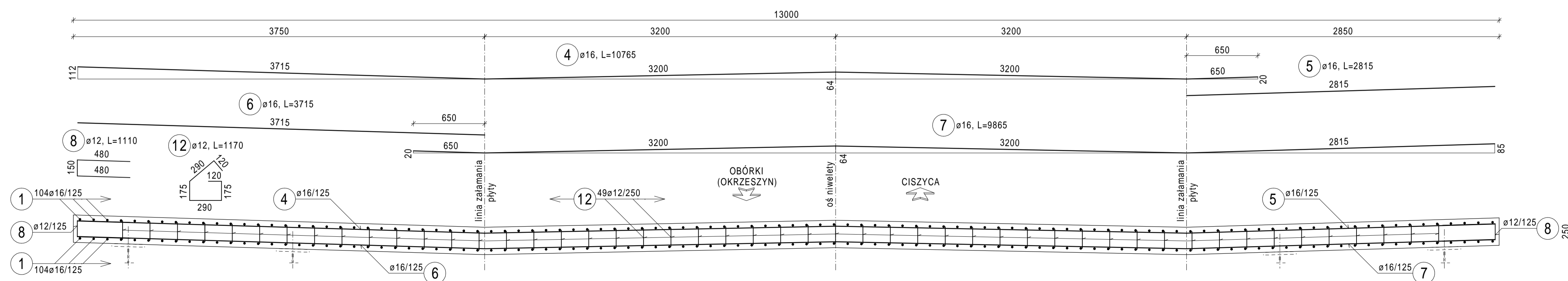
## WIDOK Z GÓRY skala 1:100



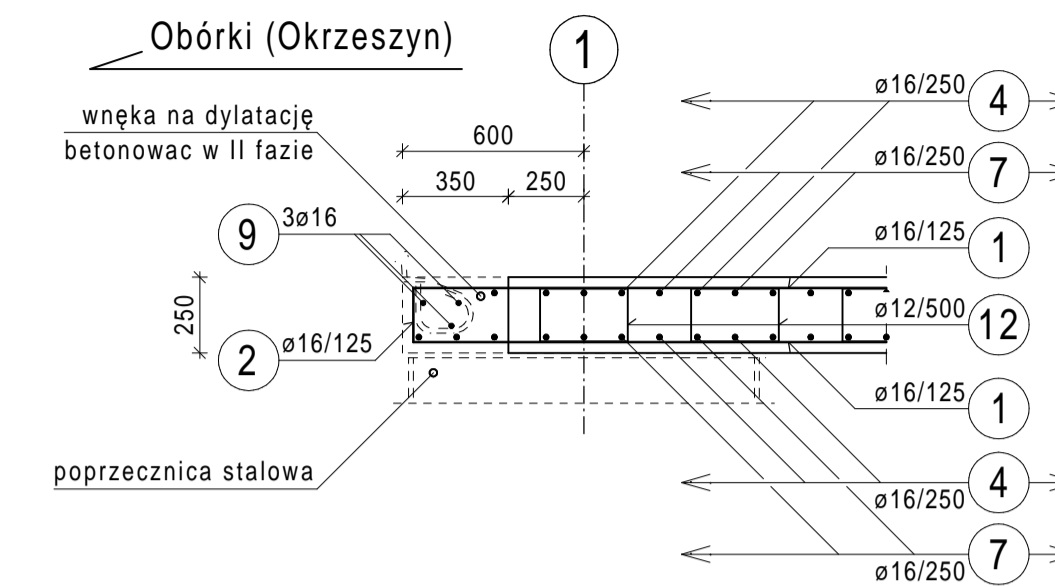
## Szczegół ustawienia kotew skala 1:25



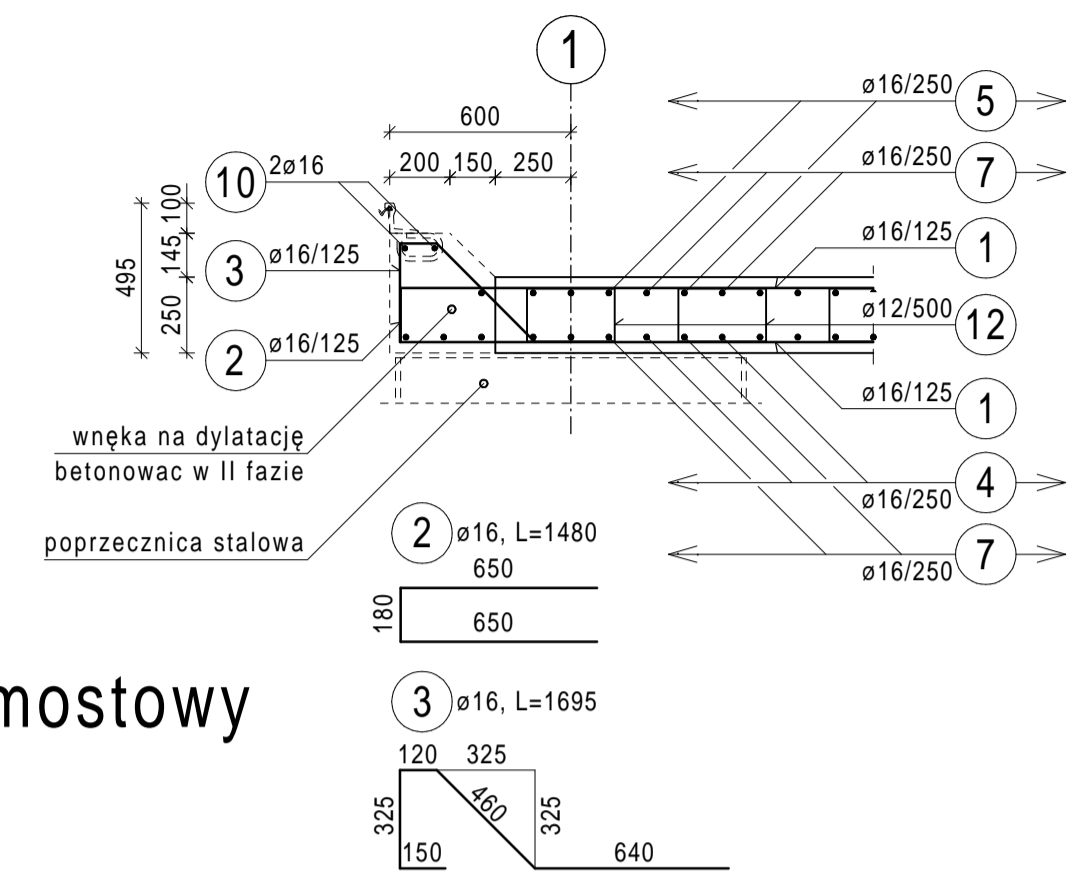
## PRZEKRÓJ POPRZECZNY A-A skala 1:25



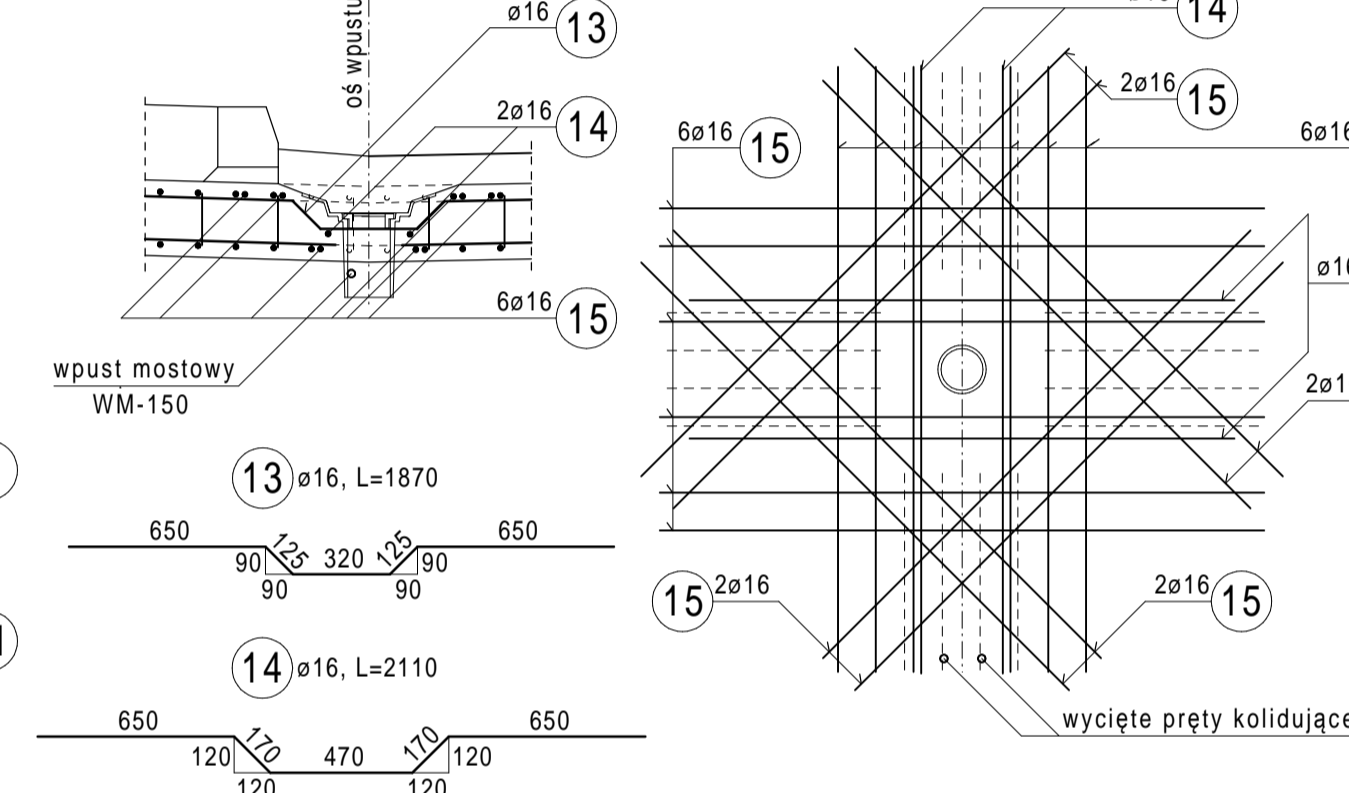
## PRZEKRÓJ B-B skala 1:25



## PRZEKRÓJ C-C skala 1:25



## Szczegół dozbrojenia otworu na wpust mostowy skala 1:25



UWAGI:

1. Pręty zbrojeniowe układać i łączyć zgodnie z PN-91/S-10042.
2. Otuliny prętów zgodnie z PN-91/S-10042. Minimalna otulina prętów - 3.0 cm.
3. Beton wykonać zgodnie z STWiORB.
4. Pręty zbrojeniowe w tabeli zwiromiarowano w osiach.
5. Rozpatrywać łącznie z RYSUNEK GABARYTOWY PŁYTY POMOSTU.
6. W jednym przekroju należy łączyć maksymalnie 50% prętów podłużnych nr 1.
7. Przed betonowaniem w płycie należy osadzić:
  - elementy odwodnienia (korpusy wpustów, sączki pionowe)
  - elementy kotwiące kap chodnikowych.
8. Przy dozbrajaniu miejsca na otwory do wpustów należy w siatce górnej wyciąć pręty kolidujące na prostokącie 50 x 65cm a w siatce dolnej tylko pręty kolidujące w kielichu wpustu.

## ZESTAWIENIE STALI ZBROJENIOWEJ

numer pręta	średnica [mm]	długość [mm]	ilość [szt.]	długość łączna [m]		Uwagi
				Stal kl. A-IIIN	16	
1	16	51680	208		10749,4	pręt prosty
2	16	1480	208		307,8	pręt wg rys.
3	16	1695	90		152,6	pręt wg rys.
4	16	10765	390		4198,4	pręt wg rys.
5	16	2815	390		1097,9	pręt prosty
6	16	3715	394		1463,7	pręt prosty
7	16	9865	394		3886,8	pręt wg rys.
8	12	1110	788	874,7		pręt wg rys.
9	16	7305	6		43,8	pręt prosty
10	16	3155	4		12,6	pręt prosty
11	16	2255	4		9,0	pręt prosty
12	12	1170	4802	5618,3		pręt wg rys.
13	16	1870	24		44,9	pręt wg rys.
14	16	2110	24		50,6	pręt wg rys.
15	16	2000	240		480,0	pręt prosty
16	16	400	196		78,4	pręt prosty
długość wg. średnic				[m]	6493,0	22575,9
masa jednostkowa				[kg/m]	0,888	1,58
masa wg. średnic				[kg]	5765,8	35669,9
masa całkowita				[kg]		41 436

## ZESTAWIENIE MATERIAŁÓW DLA PŁYTY WIADUKTU

Stal kl. A-IIIN; masa 41 436 kg  
 Beton:  
 kl. C35/45 : Vb = 160 m³

1. Korekta zestawienia stali (liczby prętów nr 4, 5, 6, 7 i masy stali).		14.03.2016	<i>[Signature]</i>	
Lp.	Typ modyfikacji	Data	Podpis	
ZAMAWIAJĄCY		 ZARZĄD POWIATU PIASEZYŃSKIEGO ul. Chyliczkowska 14 05-500 Piaseczno tel. (22) 757 20 512		
BIURO PROJEKTÓW		 POMOST Warszawa Sp. z o.o. ul. Marynarska 14 02-074 Warszawa tel. fax. (22) 843 78 01 e-mail: bp@pomost.com.pl		
PODWYKONAWCA		 Biuro Projektowo - Konsultingowe EUROSTRADA Sp. z o.o. ul. Przysięciska 2C, Chylce 05-510 Konstancin - Jeziorna, tel. (22) 644-87-62		
FUNKCJA	IMIĘ I NAZWISKO	BRANŻA	NR UPRAWNIEN	PODPIS
Główny Projektant	mgr inż. Krzysztof Grej	mosty	Wa 2790	<i>[Signature]</i>
Projektant	mgr inż. Mirosław Wyrzykowski	mosty	Wa 69291	<i>[Signature]</i>
	mgr inż. Radosław Reczko	mosty	MAZ.0197/POOM/11	<i>[Signature]</i>
Opracował				
Sprawdził	mgr inż. Jerzy Bąk	mosty	Wa 3890	<i>[Signature]</i>
INWESTYCJA				
ROZBUDOWA DRUGI WRAZ Z BUDOWĄ MOSTU PRZEZ RZEKĘ JEZIORKĘ W MIEJSCOWOŚCI OBÓRKI (GMINA KONSTANCIN-JEZIORNA) W CIĄGU DRUGI POWIATOWEJ NR 2801W				
Obiekt	Nazwa rysunku			
MOST	RYSUNEK ZBROJENIOWY PŁYTY POMOSTU			
Nr projektu	Skala	Data		
Ob/07/2014	1 : 100, 1 : 25	03.2016		
OZNACZENIE RYSUNKU				
Branża	Stadium	Nr rysunku	Nr rew.	
M	PW	M-14	01	