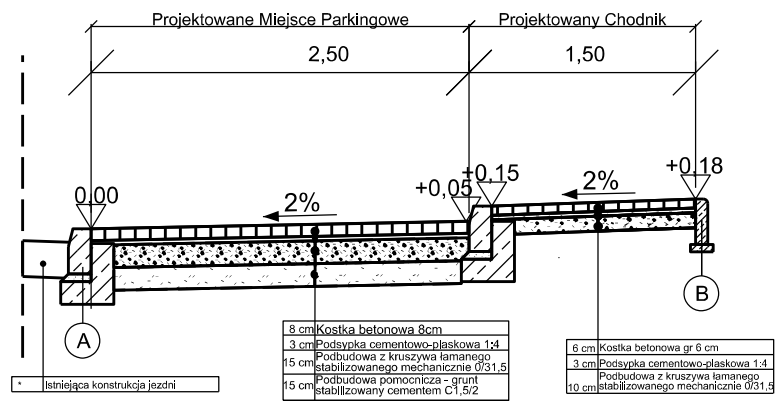
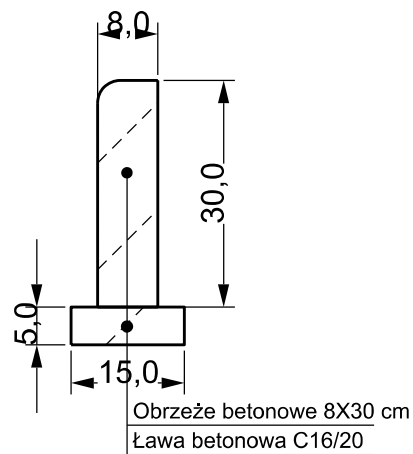


A  
B  
C  
D  
E  
F  
G

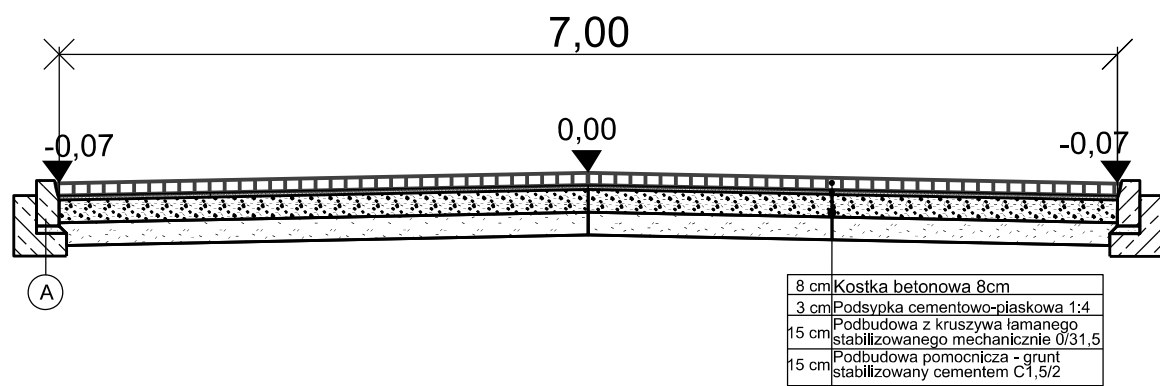
### Przekrój poprzeczny miejsca postojowego z chodnikiem



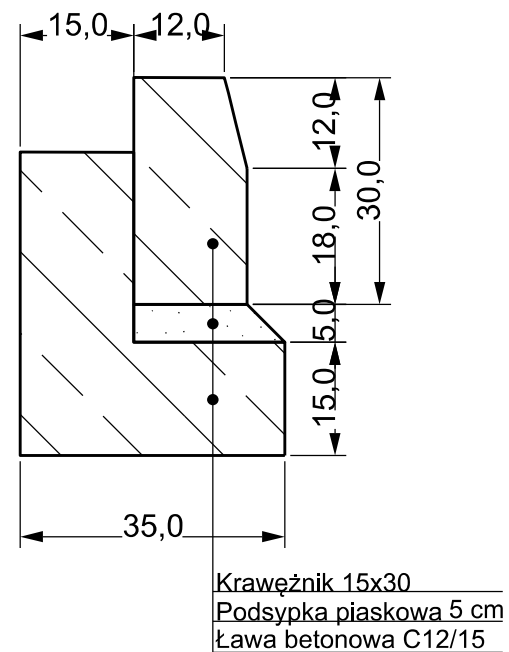
### Szczegół B



### Przekrój poprzeczny zjazdu



### Szczegół A



Investor / Zamawiający: **Starostwo Powiatowe w Piasecznie**  
ul. Chyliczkowska 14  
05-500 Piaseczno

Wykonawca: **VEGMAR JAKUB KRAWCZYK**  
ul. Konarskiego 12A  
05-500 Piaseczno  
tel./fax (+48) 435 68 24/ 435 68 25,  
tel. kom. (+48) 602 139 935

Nazwa opracowania: **Budowa chodnika i miejsc parkingowych wzdłuż ulicy Stępkowskiego na odcinku od ul. Pogodnej do Al. Krakowskiej, gm. Tarczyn**

Funkcja, imię, nazwisko / nr upr. bud.:	Podpis:
Projektant: mgr inż. Jakub Krawczyk upr. do projektowania bez ograniczeń w specjalności drogowej nr MAZ/0353/POOD/08	
Sprawdzający: mgr inż. Wioletta Rusek upr. do projektowania bez ograniczeń w specjalności drogowej nr MAZ/0356/POOD/08	
Opracowujący: Karol Piastowicz	
Faza opracowania: <b>Projekt Wykonawczy</b>	Data: <b>07.2015</b>

Tytuł rysunku: <b>Przekrój Normalny</b>			
Skala: <b>1:50</b>	Nr projektu: <b>100-120</b>	Nr rysunku: <b>PN-01</b>	Nr arkusza: <b>1</b>