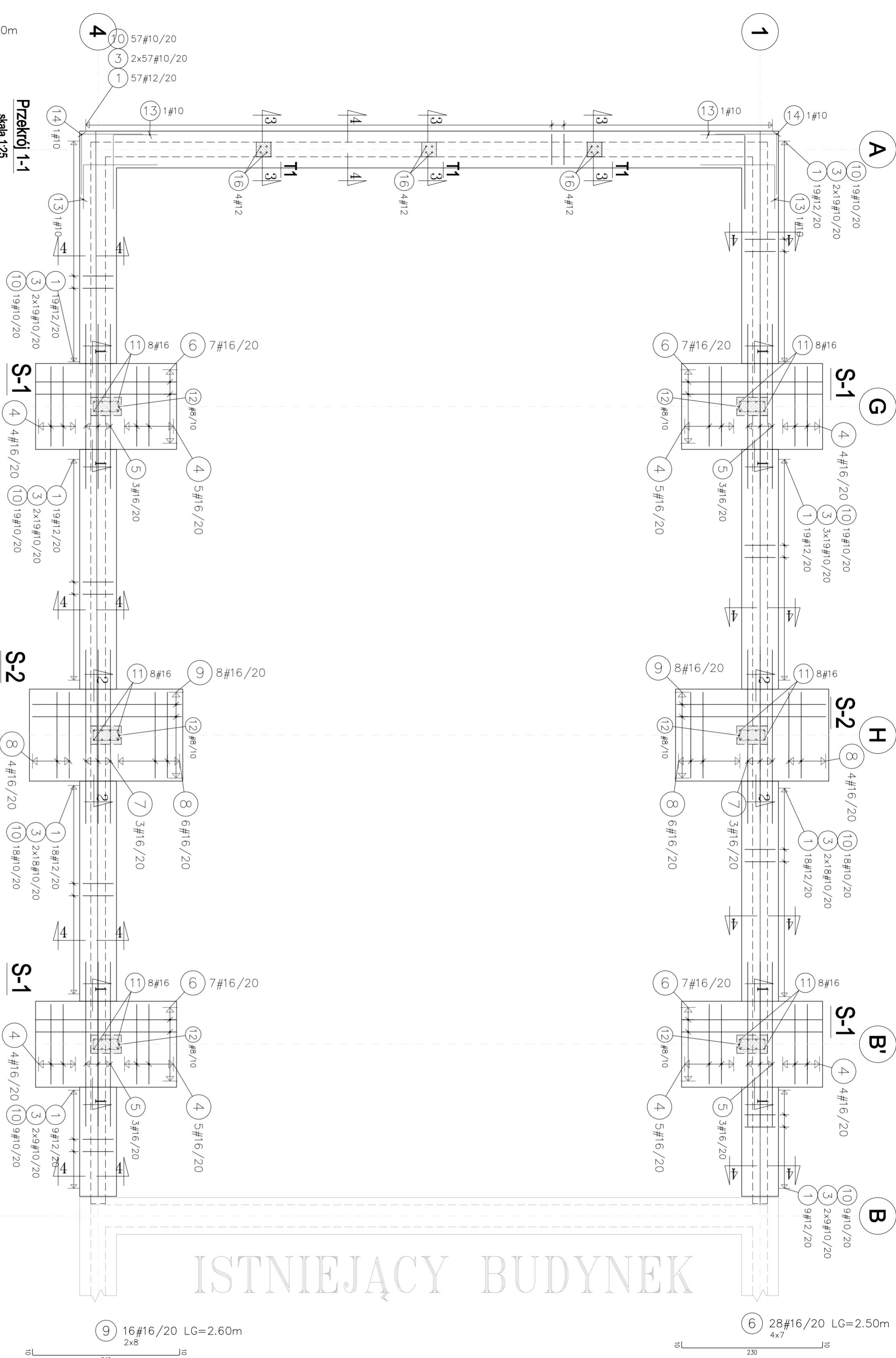
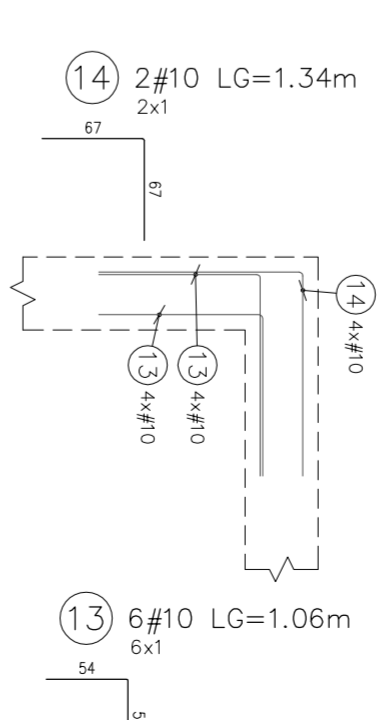


POZ.	#(cm)	Szt.	[m]	8	10	12	16	UWAGA...
1	12	187	0.70			130.90		podtr. rysunek
2	12	1	mb=265.00			265.00		mb
3	10	465	1.14			530.10		podtr. rysunek
4	10	36	1.50			54.00		podtr. rysunek
5	16	12	2.88			32.16		pełn. prosty
6	16	28	2.50			70.00		podtr. rysunek
7	16	6	2.82			16.92		pełn. prosty
8	16	20	1.60			32.00		podtr. rysunek
9	16	16	2.60			41.60		podtr. rysunek
10	10	187	0.94			175.78		podtr. rysunek
11	16	48	2.08			99.84		podtr. rysunek
12	8	12	1.50	15.62				podtr. rysunek
13	10	6	1.06		6.35			podtr. rysunek
14	10	2	1.34		2.68			podtr. rysunek
15	10	1	mb=380.00			380.00		mb
16	12	12	1.68			20.11		podtr. rysunek
				15.62	1148.91	436.01	292.52	suma długości
				0.395	0.617	0.888	1.58	ciężar jedn.
				[kg]	6.17	708.88	387.18	ciężar sum.
				[kg]				ciężar całk.
						1564.41		

Dodatkowe wzmocnienie naroży podwalin



Legenda oznaczeń zbrojenia

liczba prętów w 1 warstwie

średnica prętów[mm]

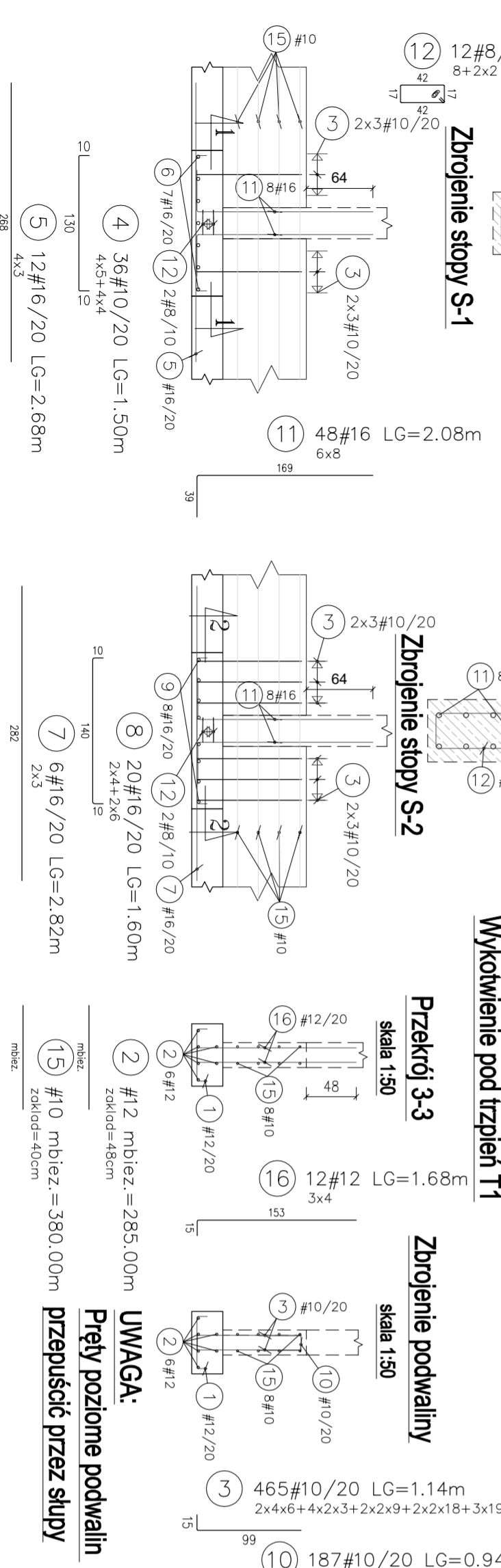
rozstaw osiowy prętów[cm]

numer pozycji w tabeli zestawczej

liczba warstw (opcjonalnie)

2=górne i dolne

- UWAGI OGÓLNE DOTYCZĄCE WYKONANIA I ZBROJENIA ELEMENTÓW ŻELBETOWYCH**
- 1) W przypadkach nieopisanych indywidualnie na rysunku stosować zasady z PN-B-03264:2002 pkt. 8
 - 2) Kształty i kąty zagięcia ustalić w zależności od gatunku stali
 - 3) Minimalne średnice wewnętrzne zwojęk prętów dobierać zgodnie z PN-B-03264 pkt. 8.1.1.3
 - 4) Wymiary siatzenion podawane są po zewnętrzzym obrysie pręta
 - 5) Słupy i balki formować 1,5 cm
 - 6) Rozpoznawac iaznie z rysunkiem zbrojenia słupów
 - 7) Rozpoznawac iaznie z rysunkiem zbrojenia słupów



PROJEKTANT	mgr inż. Michał Fajfara	PODPIS	
FAZA	PROJEKT BUDOWLANO-WYKONAWCZY		
CZĘŚĆ	KONSTRUKCJA		
RYSUJEK	ZBROJENIE FUNDAMENTÓW		
SKALA	1 : 50/25	RSZ. DWG NO	ZB_01
DATA	01.12.2015		

ZESPÓŁ PROJEKTOWY
mgr inż. Michał Fajfara
upr.bud. nr 210DS/10
w specjalności konstrukcyjno-budowlanej

UWAGA:
Pręty poziome podwalin
przepuścić przez słupy

OBJEKT
PROJEKT BUDOWLANY
PRZEBUDOWY I ROZBUDOWY
WARSZTATÓW SZKOLNYCH
Zespół Szkół Nr 1 Piaseczno,
ul. Szpitalna 10
NR EWIDENCYJNY DZIAŁKI: 18,
OBRĘB: 53