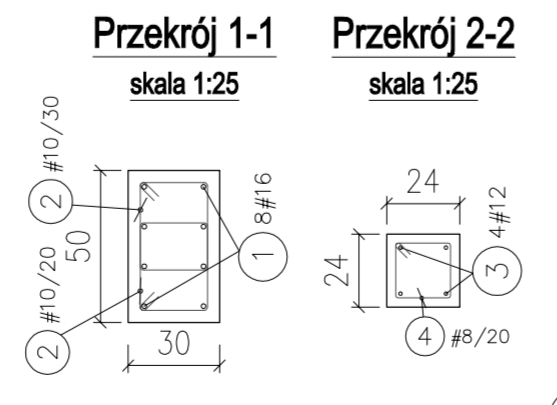
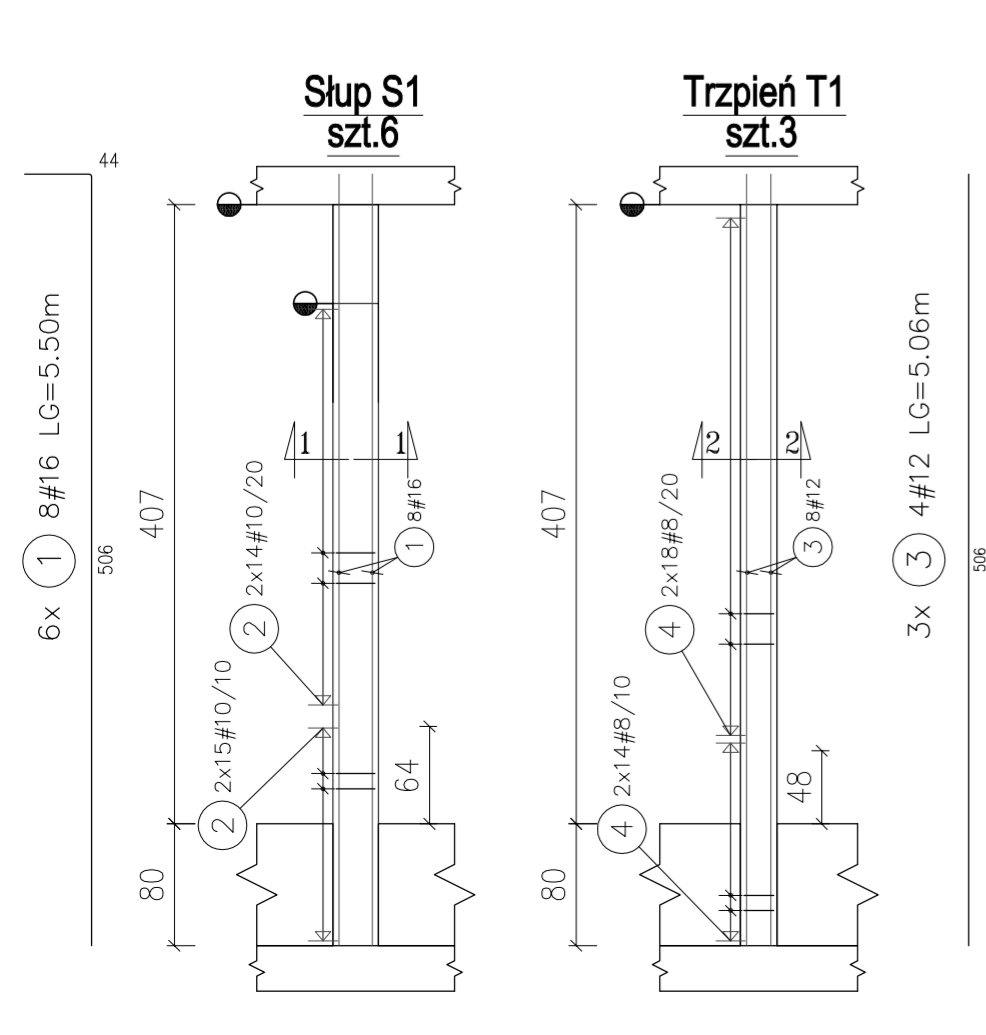


Wykaz stali

POZ.	#[mm]	Szt.	L[m]	6	8	10	12	16	25	UWAGI...
1	16	48	5.50					264.00		patrz rysunek
2	10	174	1.16			202.19				patrz rysunek
3	12	12	5.06				60.72			pret prosty
4	8	384	0.84		321.02					patrz rysunek
5	25	15	10.98						164.67	pret prosty
6	16	12	12.00						143.98	patrz rysunek
7	10	12	10.96			131.50				pret prosty
8	8	342	2.18		746.93					patrz rysunek
9	6	60	Lsr0.32	19.44						patrz rysunek
10	16	3	4.08					12.24		patrz rysunek
11	8	2	3.44		6.88					pret prosty
12	16	3	3.44					10.32		pret prosty
13	16	3	4.36					13.08		patrz rysunek
14	8	2	3.70		7.40					pret prosty
15	16	3	3.70					11.10		pret prosty
16	16	3	3.60					10.80		pret prosty
17	16	3	4.18					12.54		patrz rysunek
18	8	2	3.60		7.20					pret prosty
19	8	74	1.16		85.54					patrz rysunek
20	8	110	1.16		127.16					patrz rysunek
21	16	3	3.32					9.96		pret prosty
22	16	3	12.00					36.00		patrz rysunek
23	10	2	12.00			24.00				pret prosty
24	16	3	5.18					15.54		patrz rysunek
25	16	3	2.94					8.82		pret prosty
26	10	2	4.34			8.68				pret prosty
27	16	4	11.00					44.00		pret prosty
				19.44	1302.14	366.36	60.72	592.38	164.67	suma dlugosci
				0.222	0.395	0.617	0.888	1.58	3.85	ciezar jedn.
				4.32	514.34	226.05	53.92	935.95	633.98	ciezar sum.
							2368.56			ciezar calk.



Legenda oznaczeń zbrojonych

ilość prętów w 1 warstwie / średnica prętów [mm]
 rozstaw osiowy prętów [cm]
 numer pozycji w tabeli zestawczej / ilość warstw (opcjonalnie) 2=górne i dolne

UWAGI OGÓLNE DOTYCZĄCE WYKONANIA I ZBROJENIA ELEMENTÓW ŻELBETOWYCH

- 1) W przypadkach nieopisanych indywidualnie na rysunku stosować zasady z PN-B-03264:2002 pkt. 8
- 2) Kształty i kąt zagięcia haków kotwiących pokazano na rysunku w sposób schematyczny; długość haka i wartość kąta zagięcia ustalać w zależności od gatunku stali zgodnie z PN-B-03264 pkt. 8.1.3.2 i 8.1.3.7
- 3) Minimalne średnice wewnętrzne zagięć prętów dobierać zgodnie z PN-B-03264 pkt. 8.1.1.3
- 4) Wymiary strzemiem podawane są po zewnętrznym obrysie pręta
- 5) Słupy i belki fazować 1,5 cm
- 6) Rozpatrywać razem ze zbrojeniem fundamentów i stropu.

PROJEKTANT mgr inż. Michał Fąfara	PODPIS	FAZA PROJEKT BUDOWLANO-WYKONAWCZY	OBIEKT PROJEKT BUDOWLANY PRZEBUDOWY I ROZBUDOWY WARSZTATÓW SZKOLNYCH
ZESPÓŁ PROJEKTOWY mgr inż. Michał Fąfara upr.bud. nr 2/DOS/10 w specjalności konstrukcyjno-budowlanej		CZĘŚĆ KONSTRUKCJA	Zespół Szkół Nr 1 Piaseczno, ul. Szpitalna 10 NR EWIDENCYJNY DZIAŁKI: 18, OBREB: 53
		RYSUNEK ZBROJENIE SŁUPÓW I BELEK	
		SKALA 1 : 50/25	RYS. NR 7B 02
			DATA 01 12 2015