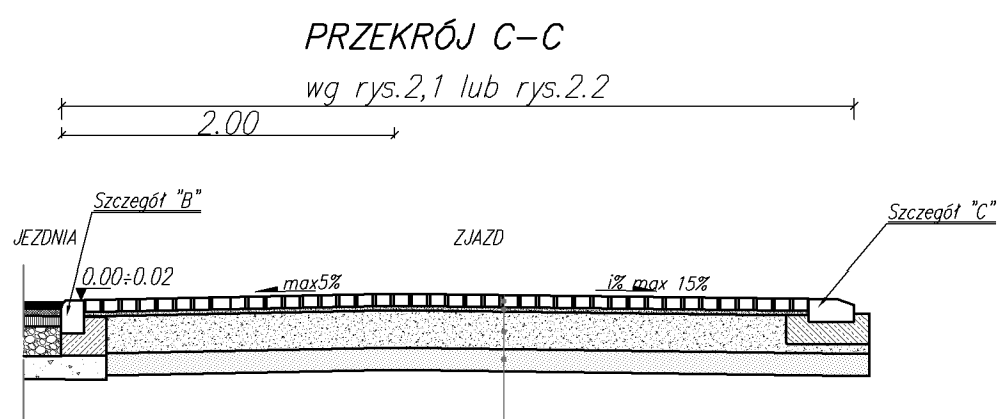
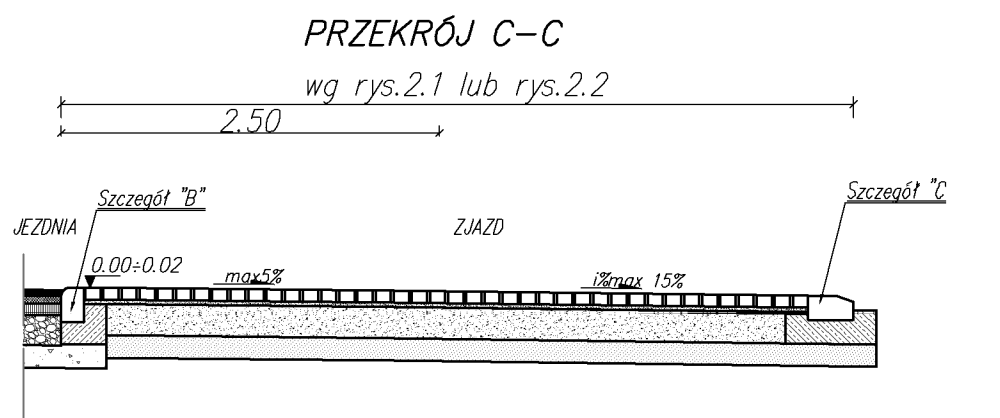
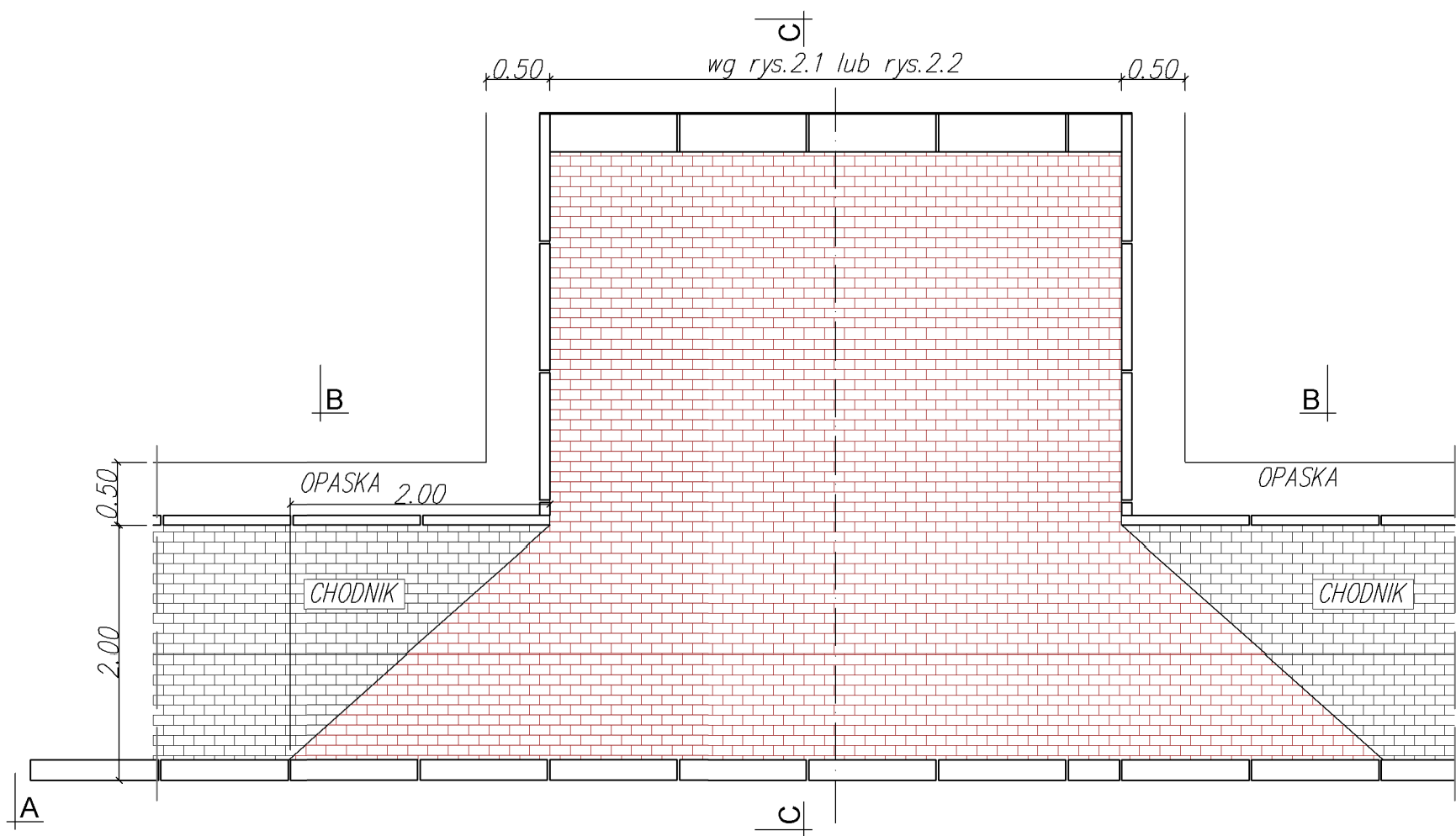
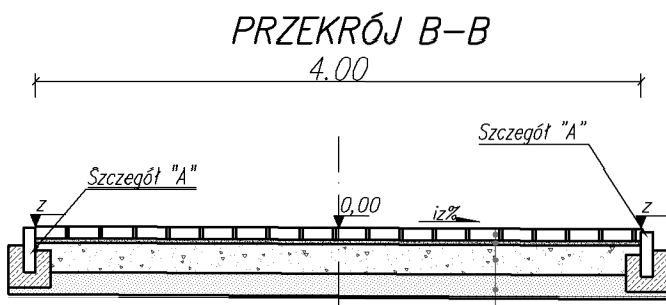
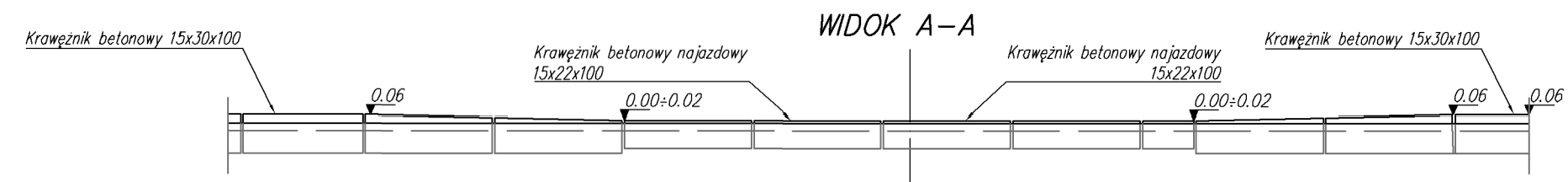
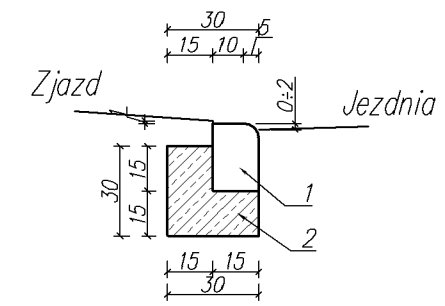


SZCZEGÓŁ ZJAZDU INDYWIDUALNEGO – TYP 1



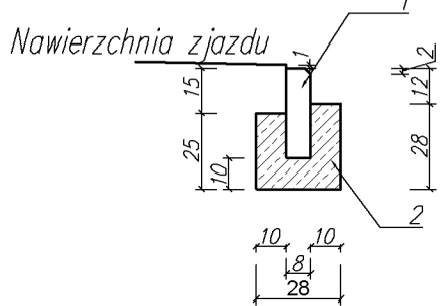
SZCZEGÓŁ "B" – skala 1:25

- MATERIAŁ NA 1 mb KRAWĘŻNIKA BETONOWEGO NAJAZDOWEGO
- Krawężnik betonowy 15x22x100 – 1 szt.
 - Ława betonowa z betonu C12/15 – 0,0675m³



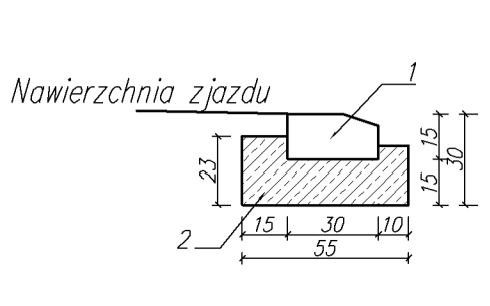
SZCZEGÓŁ "A" – skala 1:25

- MATERIAŁ NA 1 mb OBRZEŻA BETONOWEGO WIBROPRASOWANEGO
- Obrzeże betonowe 8x30x100 – 1 szt.
 - Ława betonowa z betonu C12/15 – 0,061m³



SZCZEGÓŁ "C" – skala 1:25

- MATERIAŁ NA 1 mb KRAWĘŻNIKA BETONOWEGO WIBROPRASOWANEGO
- Krawężnik betonowy 15x30x100 – 1 szt.
 - Ława betonowa z betonu C12/15 – 0,074m³



KONSTRUKCJA ZJAZDU [N5a]

Nawierzchnia z kostki betonowej koloru czerwonego	8 cm
podsyпка cementowo-piaskowa 1:4	3 cm
podbudowa zasadnicza z kruszywa słab. mechanicznie 0/31,5 mm (I _s >1,03; CBR>120%)	20 cm
podbudowa pomocnicza z kruszywa słab. mechanicznie 0/31,5 mm (I _s >1,00; CBR>80%)	15 cm
RAZEM	46 cm

Istniejące podłoże doprowadzić do E_v>45 MPa

KONSTRUKCJA ZJAZDU [N5a]

Nawierzchnia z kostki betonowej koloru czerwonego	8 cm
podsyпка cementowo-piaskowa 1:4	3 cm
podbudowa zasadnicza z kruszywa słab. mechanicznie 0/31,5 mm (I _s >1,03; CBR>120%)	20 cm
podbudowa pomocnicza z kruszywa słab. mechanicznie 0/31,5 mm (I _s >1,00; CBR>80%)	15 cm
RAZEM	46 cm

Istniejące podłoże doprowadzić do E_v>45 MPa

FUNKCJA:	NAZWISKO IMIE:	NR UPRAWNIENI:	PODPIS:
Projektant:	mgr inż. Radosław Mencfel	SLK/4372/POOD/12	
Opracował:	mgr inż. Karina Krupa		
Opracował:	-----	-----	
Sprawdził:	---	---	
INWESTOR:	STAROSTWO POWIATOWE W PIASECZNI UL. CHYLICZKOWSKA 14 05-500 PIASECZNO		
Biurowisko:	Biuro projektowe: Drog-Men p.u.h. 41-700 RUDA ŚLĄSKA ul. Szyb Walenty 32		
Adres obiektu:	Miejscowość:	Równia:	Województwo:
SOLEC, LUBNA	PIASECZYŃSKI		MAZOWIECKIE
Temat opracowania: PRZEBUDOWA DROGI POWIATOWEJ NR 2811W I NR 2813W KONSTANCIN-JEZIORNA - BANIOCHA - SIERZCHÓW - CZARNY LAS - KRĘPA, GM. KONSTANCIN-JEZIORNA, GÓRA KALWARIA, PRAŻMÓW			
Nazwa rysunku: ZJAZD INDYWIDUALNY - TYP 1			Branża: DROGOWA
Stadium: PBW	Data rys.: 31.03.2016	Nr projektu: Nr 0078/2015	Data zakończenia:
Skala: 1:50		Nr rys.: 5.1	