

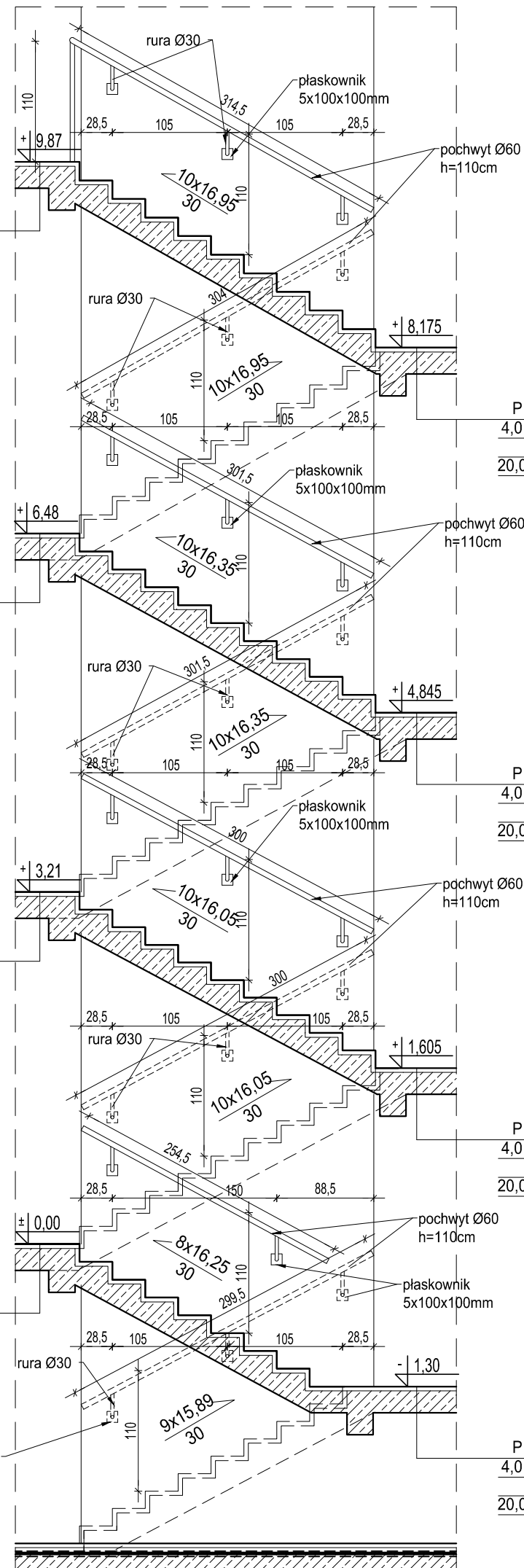
P II	
4,0 cm	plyty lastrico DASAG
	klej
20,0 cm	plyta żelbetowa

P II	
4,0 cm	plyty lastrico DASAG
	klej
20,0 cm	plyta żelbetowa

P II	
4,0 cm	plyty lastrico DASAG
	klej
20,0 cm	plyta żelbetowa

P II	
4,0 cm	plyty lastrico DASAG
	klej
20,0 cm	plyta żelbetowa

plaskownik
5x100x100mm



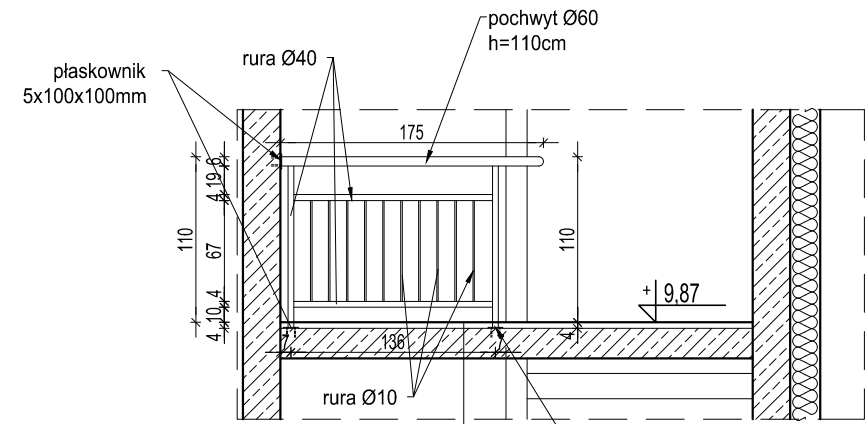
P II	
4,0 cm	plyty lastrico DASAG
	klej
20,0 cm	plyta żelbetowa

P II	
4,0 cm	plyty lastrico DASAG
	klej
20,0 cm	plyta żelbetowa

P II	
4,0 cm	plyty lastrico DASAG
	klej
20,0 cm	plyta żelbetowa

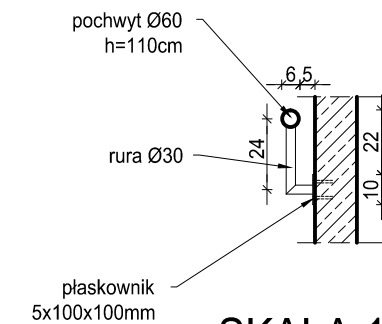
P II	
4,0 cm	plyty lastrico DASAG
	klej
20,0 cm	plyta żelbetowa

SKALA 1:50 POCHWYTY KLATKI SCHODOWEJ



P II	
4,0 cm	plyty lastrico DASAG
	klej
20,0 cm	plyta żelbetowa

SKALA 1:50 BALUSTRADA NA III PIĘTRZE



SKALA 1:25 MOCOWANIE POCHWYTU DO ŚCIANY ŻELBETOWEJ

Jednostka projektowa:
PRACOWNIA PROJEKTOWA
ALL-arch.Joanna Sołtan
ul.Serocka 28/20 04-333
Warszawa

Inwestor: Powiat Piaseczyński
Starostwo Powiatowe w Piasecznie
05-500 Piaseczno ul.Chyliczkowska 14

Temat: PRZEBUDOWA, ROZBUDOWA WRAZ Z
TERMOMODERNIZACJĄ BUDYNKU
STAROSTWA POWIATOWEGO

Adres: ul. Czajewicza 2/4, Piaseczno

Zespół projektowy:
mgr inż.arch.Jolanta Sołtan nr upr.WA 369/09
mgr inż. arch. Krystian Kwieciński
sprawdzający:
mgr inż. arch. Violetta Piękoś-Kwiecińska nr upr.356/92

branża: Architektura

Stadium: Projekt budowlano-wykonawczy

Nazwa rysunku: **Detail -
balustrada wewnętrzna**

Data: 28.10.2015 Skala: 1:50 Nr rysunku: **A 13**