

WYKAZ STALI PROFILOWEJ

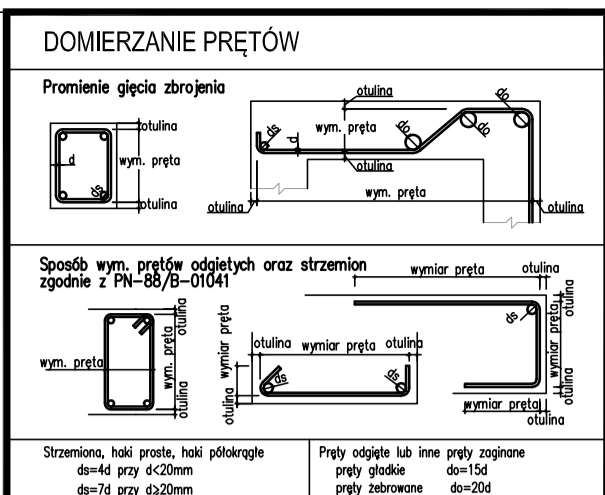
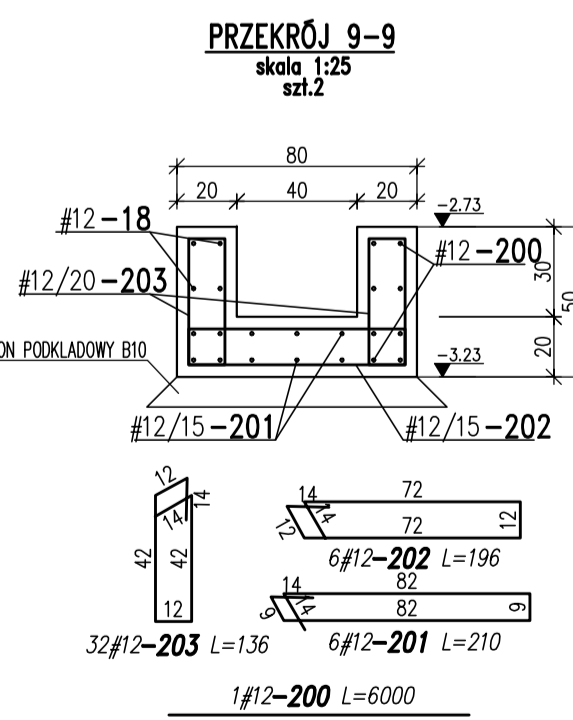
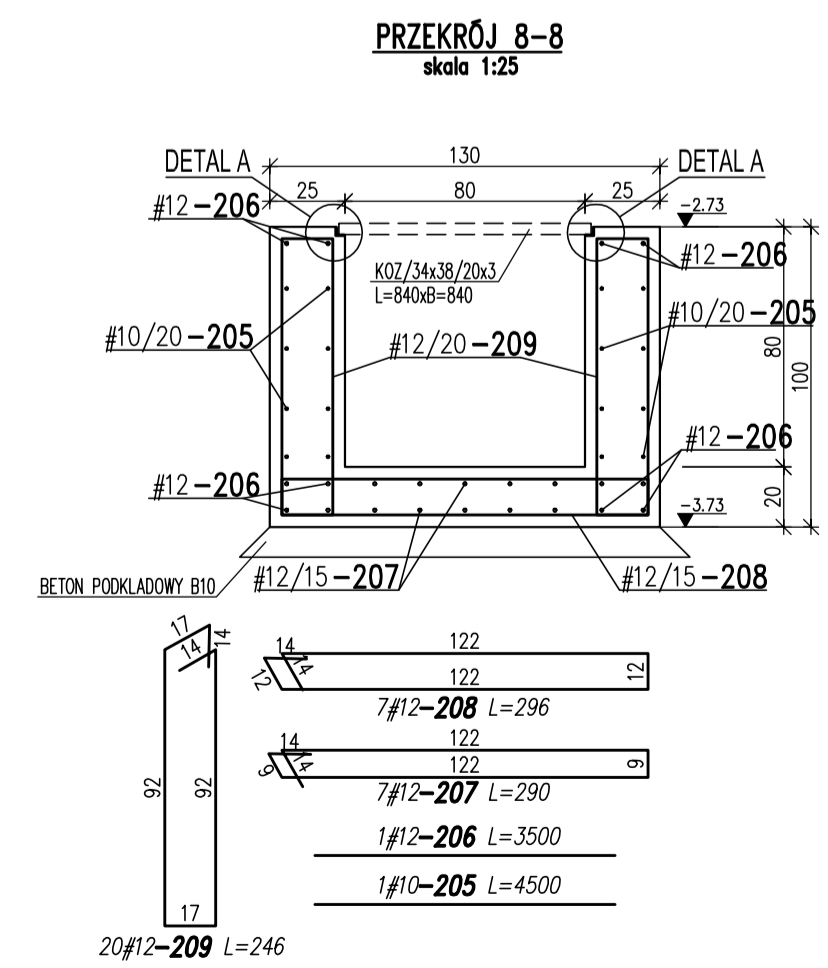
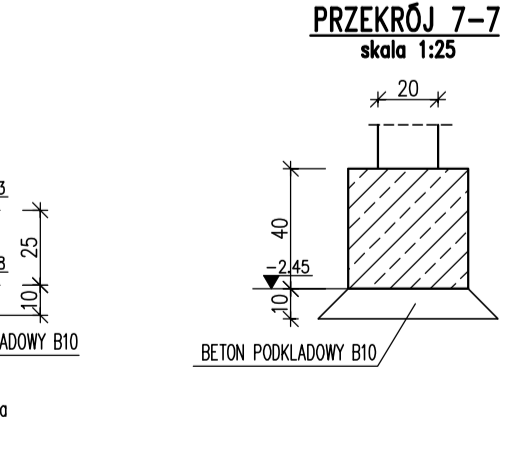
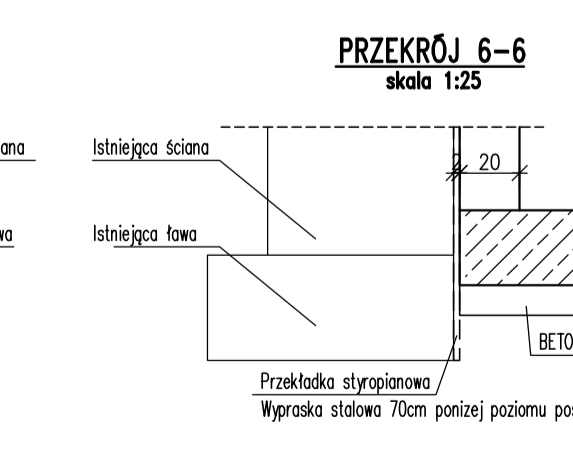
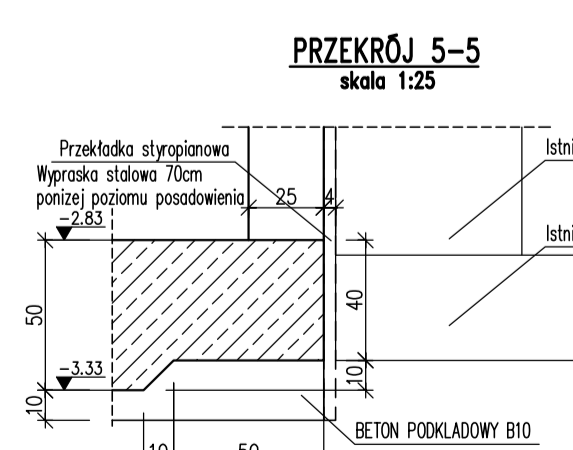
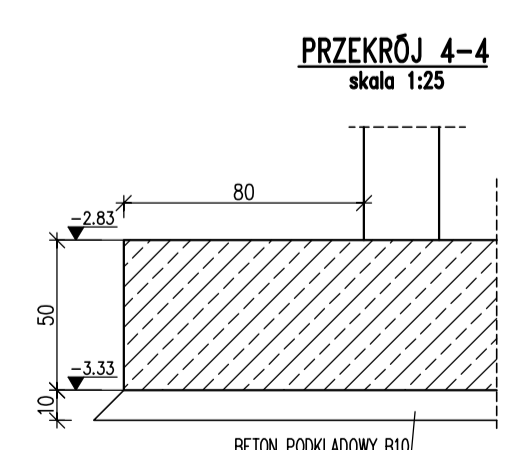
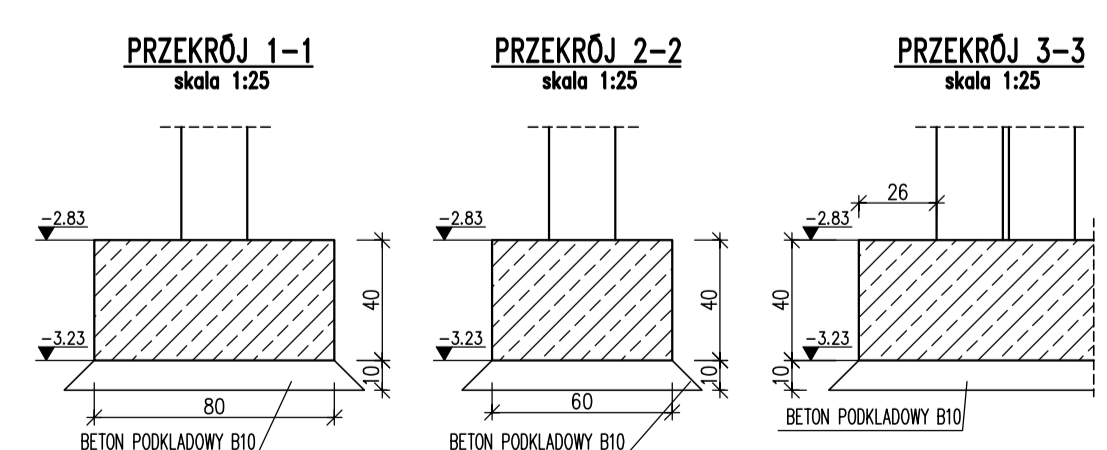
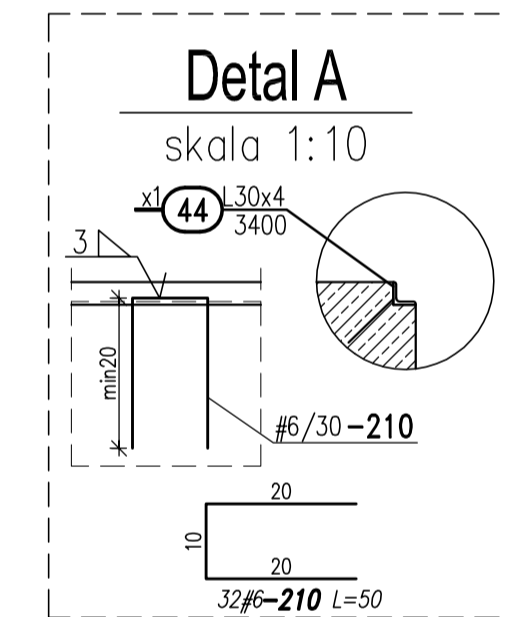
pos. nr	numer sztuki	profil	stal	d(m)	masa (kg)	prędkość (m/s)	prędkość (m/s)	uwagi
1	44	L30x4	S355	3400	1,76	6,1	0,4	
SUMA DLA JEDNEJ SZTUKI								6 0,4
dodatek na spoiny 1,8%								0
SUMA CAŁKOWITA DLA JEDNEJ SZTUKI								6 0,4
SUMA CAŁKOWITA DLA 1 SZT.								6 0,4

WYKAZ STALI ZBROJENIOWEJ

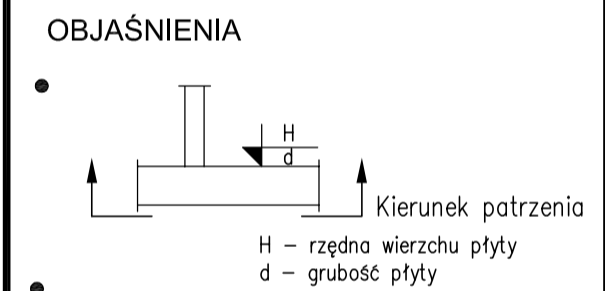
numer	kształt	sztuk	średnica	klasa	długość	masa (kg)	uwagi
200	długość ogólna	1	12	RB500W	6000	0,888	53,3
201	długość ogólna	6	12	RB500W	210	0,888	11,2
202	długość ogólna	6	12	RB500W	196	0,888	10,4
203	długość ogólna	32	12	RB500W	136	0,888	38,6
205	długość ogólna	1	10	RB500W	4500	0,617	27,7
206	długość ogólna	1	12	RB500W	3500	0,888	31,1
207	długość ogólna	7	12	RB500W	290	0,888	18
208	długość ogólna	7	12	RB500W	296	0,888	18,4
209	długość ogólna	20	12	RB500W	246	0,888	45,7
210	długość ogólna	32	6	RB500W	50	0,222	3,6

PODSUMOWANIE

STAL/ŚREDNICA	masa [kg]	długość [m]
#12	224,7	253,3
#10	27,7	45
#6	3,6	16
razem	256	314,1



- UWAGI:**
1. NINIEJSZE OPRACOWANIE SŁUŻY UŻYCIOWI IZOLACJI NA BUDOWĘ ORAZ DO CEŁÓW OPINIODAWCZYCH.
 2. NIEROZŁĄCZNA CZĘŚĆ PROJEKTU JEST CZĘŚCIĄ OPISOWĄ.
 3. A3/03 = WEDŁUG ARCHITEKTURY.
 4. WSZYSTKIE WYMIARY ELEMENTÓW NALEŻY PORÓWNAĆ Z ARCHITECTURĄ, KTÓRA JEST NADRZĘDNA - W PRZYPADKU STWIERDZENIA ROZBIŻNOŚCI LUB WĄTPLIWOŚCI NALEŻY O NICH POINFORMOWAĆ PROJEKTANTA.
 5. PO WYKONANIU WYKOPÓW PODŁOŻE POWINNO BYĆ ODBRANE PRZEZ UPRAWNIENIEGO GEOTECHNIKA. FAKT TEN NALEŻY ODNOTOWAĆ W DZIENNIKU BUDOWY. O TERMINIE ODBIORU NALEŻY POINFORMOWAĆ PROJEKTANTA KONSTRUKCJI.
 6. W PRZYPADKU STWIERDZENIA IZ W DNI WYKOPU WARUNKI SĄ GORSZE OD ZAŁOŻONYCH NALEŻY POINFORMOWAĆ O TYM PROJEKTANTA KONSTRUKCJI.
 7. W PRZYPADKU NATRAFIEŃ NA GRUNTY ORGANICZNE LUB NASYPY NALEŻY WYKONAĆ WYMIANE GRUNTU DO POZIOMY WIERZCHU GRUNTÓW NOŚNYCH CHŁUDYM BETONEM LUB POSPÓLKĄ ZAGĘSZCZONĄ MECHANICZNIE DO $b=0,98$.
 8. W PRZYPADKU PRZEKOPANIA DNA, PRZEKOP NALEŻY UZUPELNIĆ BETONEM PODKLADOWYM.
 9. WSZYSTKIE PRĘTY POZIOME NALEŻY W NARZĄDACH PRZEZBRAJAĆ 3 PRETAMI TYPU L.
 10. RYSUNEK ROZPATRYWAĆ Z RYSUNKAMI POZOSTAŁYCH BRANŻ A W SZCZEGÓLNOŚCI Z ARCHITECTURĄ.
 11. WSZYSTKIE ROBOTY WYKONYWAĆ ZGODNIE ZE SZTUKĄ BUDOWALNĄ POD NADZOREM UPRAWNIENIEJ OSOBY.
 12. WISELNE WĄTPLIWOŚCI NALEŻY ROZWIĄZYWAĆ W NADZORACH AUTORSKICH.
 13. WSZYSTKIE WYMIARY I RZĘDNE SPRAWDZIĆ W NATURZE.
 14. WSZYSTKIE MATERIAŁY I TECHNOLOGIE POWINNY POSIADAĆ PRZEWIDZIANE PRAWEM I ODPowiednI PRZEPISAMI DOKUMENTACJĄ ATESTY I CERTYFIKATY.
 15. CZĘŚĆ KONSTRUKCJI BUDYNKU DOBUDOWYWANĄ DO ISTNIEJĄCEGO BUDYNKU NALEŻY ROZPATRYWAĆ ŁĄCZNIE Z RYSUNKAMI CZĘŚCI PRZEBUDOWYWANEAJ.
 16. ROZPATRYWAĆ ŁĄCZNIE Z POZOSTAŁYMI RYSUNKAMI DANEJ KONDYKNCJĄ.
 17. USTYTUOWANIE I WYMIARY OTWORÓW INSTALACYJNYCH WG RYSUNKU ODPowiednIEJ BRANŻY.



BETON C30/37 W8
 STAL A-IIIN (RB500W)
 OTULINA 5cm dołem i 3cm górą
 STAL PROFILOWA S235
 KLASA EKSPozyCJI XC3, XF1

litera	opis	data	projektant
F			
E			
D			
C			
B			
A			

PROJEKT PRZEBUDOWY I ROZBUDOWY WRAZ Z TERMOMODERNIZACJĄ BUDYNKU STAROSTWA POWIATOWEGO W PIASECZNYE

ul. Czajewicza 2/4, Piaseczno
 dz. nr ewid. 29 z obrębu 39

POWIAT PIASECZYŃSKI
 STAROSTWO POWIATOWE W PIASECZNYE
 UL. CIVILIZACYJNA 14
 05-500 PIASECZNO

PRACOWNIA PROJEKTOWA
 ALL-arch. Joanna Sołtan
 UL. SEROCKA 28/28
 04-353 WARSZAWA

pos. nr	zespół projektowy	opracowanie	projekt
1	mgr inż. Andrzej Czardubon	mgr inż. Adam Filipiak	mgr inż. Grzegorz Świątek

litera	tytuł	nr projektu	revisja
B	KONSTRUKCJA	PBW-KO 06	A