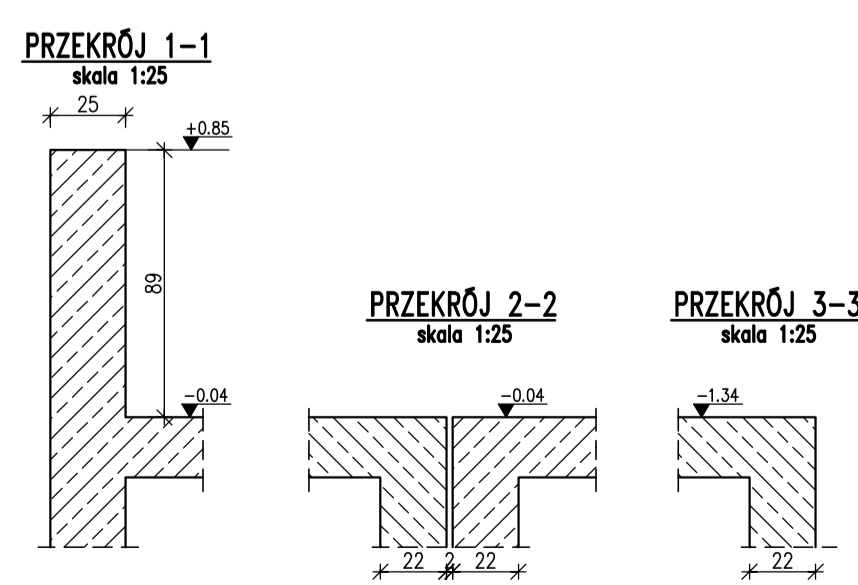
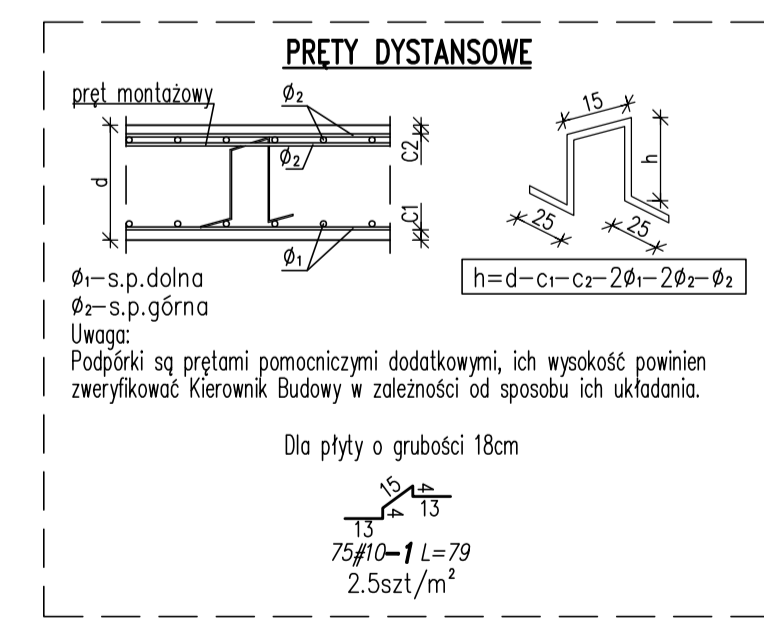


WYKAZ STALI ZBROJENIOWEJ

NUMER	KSZTAFT	SZTUK	ŚREDNICA	KLASA	DŁUGOŚĆ	MASA JEDN.	MASA CAŁK.
2	266	11	12	RB500W	266	0.888	26
3	212	14	12	RB500W	212	0.888	26.4
4	290	3	12	RB500W	290	0.888	7.7
5	267	3	12	RB500W	287	0.888	7.6
6	50x266	11	12	RB500W	384	0.888	37.5
7	50x212	14	12	RB500W	330	0.888	41
8	50x290	3	12	RB500W	430	0.888	11.5
9	50x267	3	12	RB500W	407	0.888	10.8
16	25x16	30	8	RB500W	98	0.395	11.6

STAL/ŚREDNICA	masa [kg]	długość [mb]
Ø12	168.5	189.8
Ø8	11.6	29.4
razem	180.1	219.2



DOMIERZANIE PRĘTÓW

Promiennie głębia zbrojenia

Sposób wym. profile oddzielnych oraz strażonem

Straszka, kol. pręta, kol. pólki

Pręty spójne lub inne pręty zgodnie z PN-88/B-01041

Pręty spójne lub inne pręty zgodnie z PN-88/B-01041

LWAGI:

1. NINIEJSZE OPRAWOWANIE SŁUŻY UZYSKANIU POZWOLENIA NA BUDOWĘ ORAZ DO CEŁÓW OPINIODAWCZYCH.
2. NIEROZŁĄCZNA CZĘŚĆ PROJEKTU JEST CZĘŚCIĄ OPISOWĄ.
3. AUKCJA = WEDŁUG ARCHITEKTURY
4. WSZYSTKIE WYMIARY ELEMENTÓW NALEŻY PORÓWNAĆ Z ARCHITEKTURĄ, KTÓRA JEST NADRZĘDNĄ - W PRZYPADKU STYRIERZENIA ROZBIĘŻNOŚCI LUB WĄTPLIWOŚCI NALEŻY O NICH PONIFORMOWAĆ PROJEKTANTA
5. RYSUNEK ROZPATRYWAC Z RYSUNKAMI POZOSTALYCH BRANŻ A W SZCZEGÓLNOŚCI Z ARCHITEKTURĄ
6. WSZYSTKIE ROBÓTY WYKONAWCZYM ZGODNIE ZE SZTUKĄ BUDOWALNĄ POD NADZOREM UPRAWNIIONEJ OSOBY
7. WSZELKIE WĄTPLIWOŚCI NALEŻY ROZWIĄZYWAĆ W NADZORACH AUTORSKICH
8. WSZYSTKIE WYMIARY I RZĘDNE SPRAWDZIĆ W NATURZE
9. WSZYSTKIE MATERIAŁY I TECHNOLOGIE POWINNY POSIADAĆ PRZEWIDZIANE PRAWEM I ODPowiedNIA PRZESIANI DOPUSZCZENIA, ATESTY I CERTYFIKATY.
10. CZĘŚĆ KONSTRUKCJI BUDYNKU DOBUDOWYWANĄ DO ISTNIEJĄCEGO BUDYNKU NALEŻY ROZPATRYWAĆ JAKIENIE Z RYSUNKAMI CZĘŚCI PRZEBUDOWYWANEJ.
11. ROZPATRYWAĆ JAKIENIE Z POZOSTALYMI RYSUNKAMI DANIEJ KONDYGNACJI.

OBJAŚNIENIA

Kierunek patrzenia

H - rzędno wierzchu płyty

d - grubość płyty

- PODPORA ŻELBETOWA POD PŁYTĄ
- PODPORA ŻELBETOWA NAD PŁYTĄ
- PODPORA MUROWANA POD PŁYTĄ
- PODPORA DO WYBURZENIA

BETON C30/37

STAL A-III (RB500W)

OTULINA 2,5cm

STAL PROFIOŁWA S355

KLASA EKSPozyCJI XC3

PROJEKT PRZEBUDOWY I ROZBUDOWY WRAZ Z TERMOMODERNIZACJĄ BUDYNKU STAROSTWA POWIATOWEGO W PIASECZNE

ul. Czajewicza 2/4, Piaseczno
dz. nr ewid. 29 z obrębu 39

POWIAT PIASECZYŃSKI
STAROSTWO POWIATOWE W PIASECZNE
UL. CIVILIZACYJNA 14
05-500 PIASECZNO

PRACOWNIA PROJEKTOWA
ALL-arch. Joanna Sołtan
UL. SEROCKA 28/20
04-333 WARSZAWA

FC-PROJEKT

PROJEKT BUDOWLANY

Zespół projektowy: Wzrostania Projekt

Projektant: inż. Andrzej Czajdyba MAZ0085POOK08

Wykonawca: mgr inż. Adam Filipiak MAZ0303POOK08

Opisane: inż. Grzegorz Świątek

TYTUŁ RYSUNKU:
SCHEMAT STROPU PARTERU CZĘŚĆ II
SZALUNEK I ZBROJENIE

Skala: KONSTRUKCJA 1:50

Archiwizacja: 07

Revisio: A

Data: październik 2015

Prawa autorskie zastrzeżone. Ustawa z dn. 4.02.1984 r.