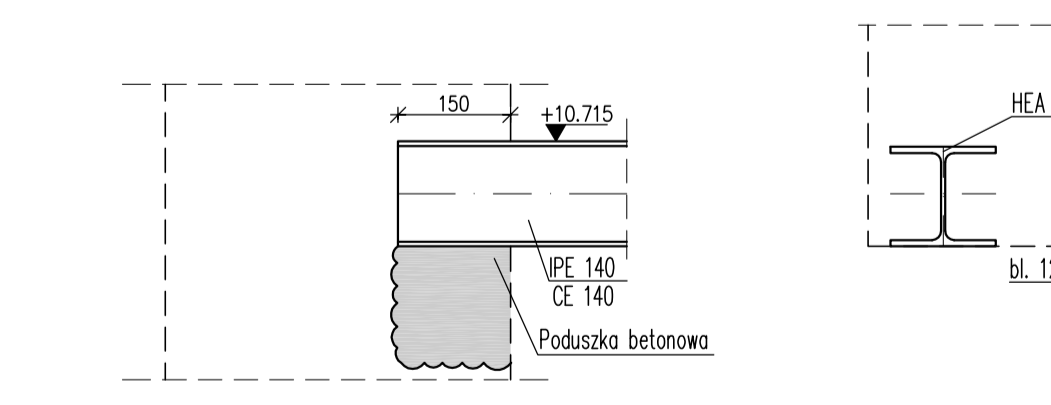
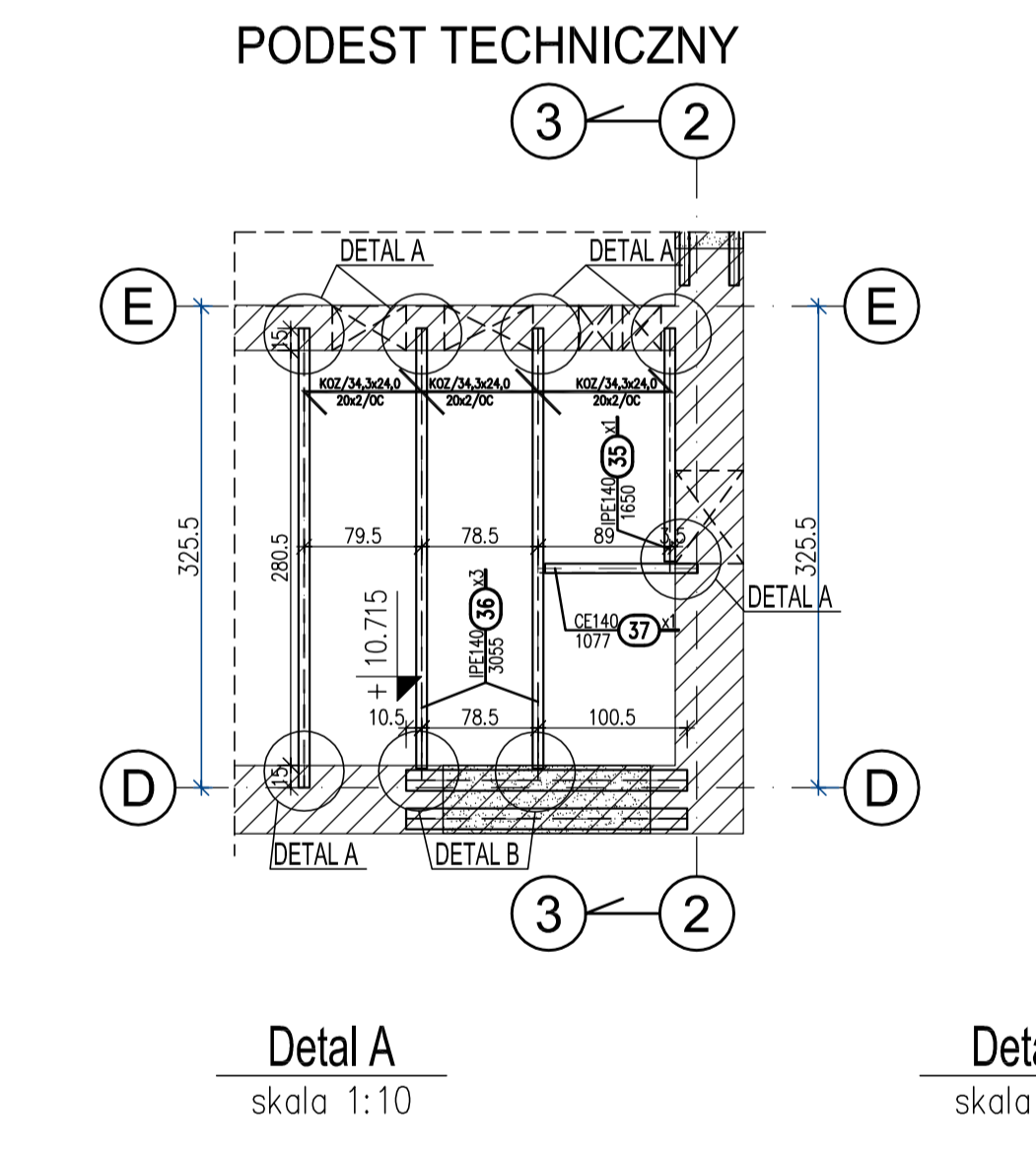


WYKAZ STALI ZBROJENIOWEJ

numer	kształt	sztuk	średnica	klasa	długość	masa szt.	masa całk.
11	283	16	12	RB500W	283	0.888	40.2
12	306	18	12	RB500W	306	0.888	48.9
13	283	16	12	RB500W	401	0.888	57
14	306	15	12	RB500W	424	0.888	56.5
15	306	3	12	RB500W	446	0.888	11.9
16	25	16	8	RB500W	98	0.395	6.2

PODSUMOWANIE

STAL/ŚREDNICA	masa [kg]	długość [mb]
#12	214.4	241.5
#8	6.2	15.7
razem	220.6	257.2



WYKAZ STALI PROFILOWEJ

data	arkusz	symbol	nazwa elementu
2015-10-28	1	P1	PODEST STALOWY

lp.	numer	sztuk	profil	stal	dt[mm]	masa jedn. [kg/mb]	masa całk. [kg]	pow. podł. [m²]	UWAGI
1	(35)	4	IPE100	S355	3100	8.1	100.4	5	
SUMA DLA JEDNEJ SZTUKI							100	5	
dodatek na spoiny 15%							15		
SUMA CAŁKOWITA DLA JEDNEJ SZTUKI							115	5	
SUMA CAŁKOWITA DLA 1 SZT.							115	5	

DOMIERZANIE PRĘTÓW

UWAGI:

- NINIEJSZE OPRACOWANIE SŁUŻY UZYSKANIU POZWOLENA NA BUDOWĘ ORAZ DO CEŁÓW OPINIODAWCZYCH.
- NIERÓZŁĄCZNA CZĘŚĆ PROJEKTU JEST CZĘŚĆ OPISOWA.
- ±0.00 = WEDŁUG ARCHITEKTURY
- W SZYBSZYCH WYMIARACH ELEMENTÓW NALEŻY PORÓWNAĆ Z ARCHITEKTURĄ, KTÓRA JEST NADRZĘDNA - W PRZYPADKU STwierdzenia RÓŻNICZOŚCI LUB WĄTPLIWOŚCI NALEŻY O NICH Poinformować Projektanta
- RYSLINIEK ROZPATRYWAC Z RYSUNKAMI POZOSTALYCH BRANŻ A W SZCZEGÓLNOŚCI Z ARCHITEKTURĄ
- WSZYSTKIE ROBÓTY WYKONAWCZĄ ZGODNIE ZE SZTUKĄ BUDOWALNĄ POD NADZOREM UPRAWNIIONEJ OSOBY
- WSZELKIE WĄTPLIWOŚCI NALEŻY ROZWIĄZYWAĆ W NADZORACH AUTORSKICH
- WSZYSTKIE WYMIARY I RZĘDNE SPRAWDZIĆ W NATURZE
- WSZYSTKIE MATERIAŁY I TECHNOLOGIE POWINNY POSIADAĆ PRZEKAZANE PRAWEM I ODPowiedNIA PRZESIANI Dopuszczenia, ATESTY I CERTYFIKATY.
- CZĘŚĆ KONSTRUKCJI BUDYNKU DOBUDOWYWANA DO ISTNIEJĄCEGO BUDYNKU NALEŻY ROZPATRYWAĆ ŁĄCZNIE Z RYSUNKAMI CZĘŚCI PRZEBUDOWYwanej.
- ROZPATRYWAĆ ŁĄCZNIE Z POZOSTALYMI RYSUNKAMI DANej KONDYGNACJI.

OBJAŚNIENIA

- Kierunek patrzenia
- H - rzędno wierzchu płyty
- d - grubość płyty

- PODPORA ŻELBETOWA POD PŁYTĄ
- PODPORA ŻELBETOWA NAD PŁYTĄ
- PODPORA MUROWANA POD PŁYTĄ
- PODPORA DO WYBURZENIA

BETON C30/37
STAL A-III (RB500W)
OTULINA 2,5cm
STAL PROFILOWA S355
KLASA EKSPozyCJI XC3

WYDANE PODSTAWOWE			
Wzrost projektu:	Opis zmian:	Data:	Podpis:
		20.10.2015	

PROJEKT PRZEBUDOWY I ROZBUDOWY WRAZ Z TERMOMODERNIZACJĄ BUDYNKU STAROSTWA POWIATOWEGO W PIASECZNYE

ul. Czajewicza 2/4, Piaseczno
 dz. nr ewid. 29 z obrębu 39

POWIAT PIASECZYŃSKI
STAROSTWO POWIATOWE W PIASECZNYE
 UL. CHTYKOWSKA 14
 05-500 PIASECZNO

PRACOWNIA PROJEKTOWA ALL-arch. Joanna Sołtan
 UL. SEROCKA 28/20
 04-333 WARSZAWA

FC-PROJEKT

PROJEKT BUDOWLANY

Zespół projektowy		Wzrost projektu	
Projektant:	mgr inż. Andrzej Czardubon	Specjalność:	MAZ0085POOK08
Wykonawca:	mgr inż. Adam Filipiak	Specjalność:	MAZ0303POOK08
Opisownik:	mgr inż. Grzegorz Świątek		

Tytuł rysunku: SCHEMAT STROPU II PIĘTRA CZĘŚĆ II SZALUNEK I ZBROJENIE

Skala: KONSTRUKCJA 1:50
Arkusze: PBW-KO 10 A
 Data: październik 2015

Prawa autorskie zastrzeżone. Ustawa z dn. 4.02.1984 r.