

# USYTUOWANIE W PLANIE WG RYSUNKU ARCHITEKTURY

## WYKAZ STALI ZBROJENIOWEJ

numer	kształt	sztuk	średnica	klasa	długość	masa jedn.	masa całk.	
49	4	132	48	12	RB500W	212	0.888	90.3

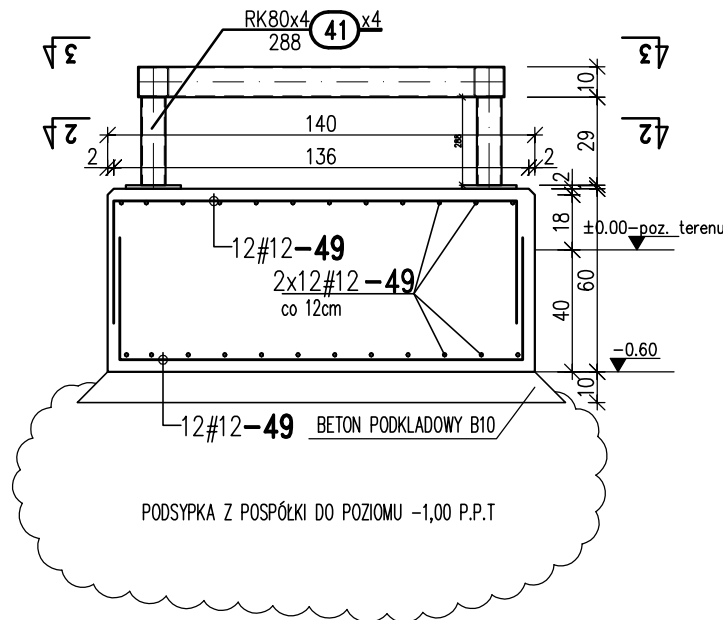
### PODSUMOWANIE

STAL/ŚREDNICA	masa [kg]	długość [mb]
Ø12	90.3	101.8
razem	90.3	101.8

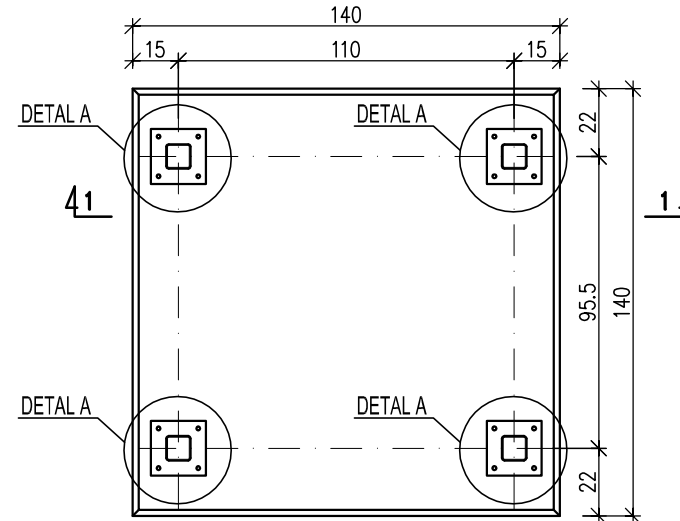
## WYKAZ STALI PROFILOWEJ

data	sztuk	symbol	nazwa elementu	stal	dł[mm]	masa jedn. [kg/m]	masa całk. [kg]	pow. pod. [m <sup>2</sup> ]	UWAGI
2015-11-05	1	PK	RAMA PODKONSTRUKCJI						
1	(39)	2	RK100x4	S355	1200	11.9	28.6	0.9	
2	(40)	2	RK100x4	S355	856	11.9	20.4	0.7	
3	(41)	4	RK80x4	S355	288	9.41	10.8	0.4	
4	(42)	4	BL180x12	S355	180	16.96	12.2	0.3	
SUMA DLA JEDNEJ SZTUKI						72	2.3		
dodatek na spoiny 5%						4			
SUMA CAŁKOWITA DLA JEDNEJ SZTUKI						76	2.3		
SUMA CAŁKOWITA DLA 1 SZT.						76	2.3		

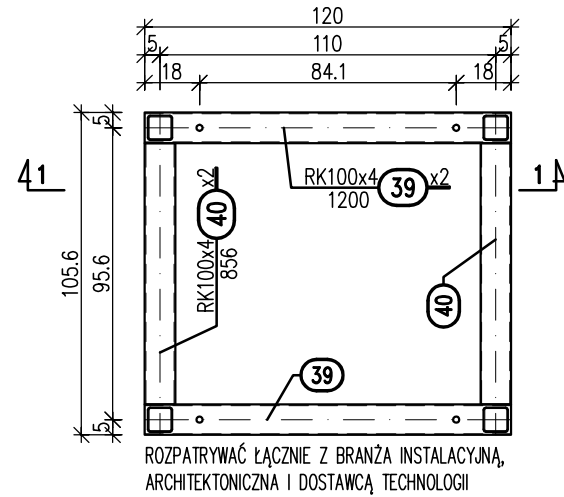
PRZEKRÓJ 1-1  
skala 1:25



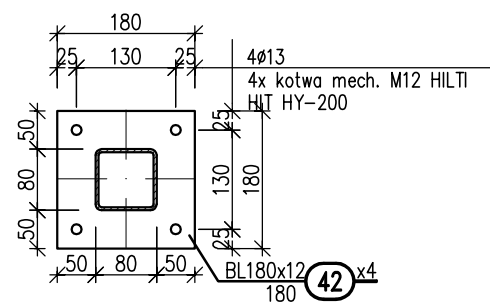
PRZEKRÓJ 2-2  
skala 1:25



PRZEKRÓJ 3-3  
skala 1:25



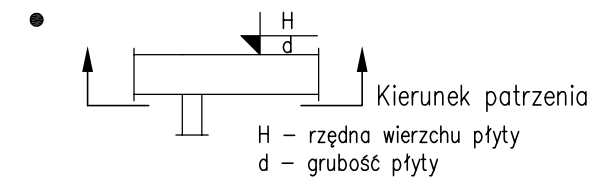
Detail A  
skala 1:10



### UWAGI:

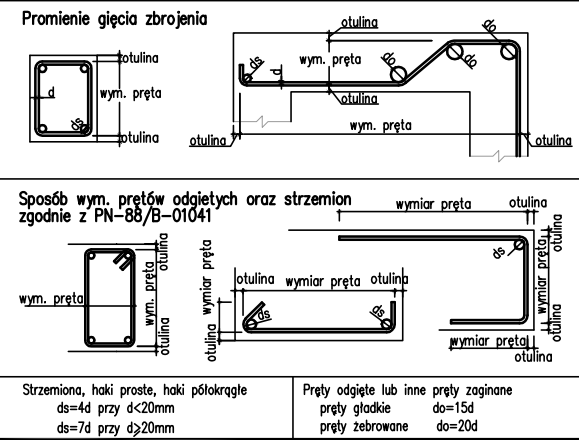
- NINIEJSZE OPRAWOWANIE SŁUŻY UZYSKANIU POZWOLENIA NA BUDOWĘ ORAZ DO CELÓW OPINIODAWCZYCH.
- NIEROZŁĄCZĄ CZĘŚCIĄ PROJEKTU JEST CZĘŚĆ OPISOWA.
- ±0,00 = WEDŁUG ARCHITEKTURY
- WSZYSTKIE WYMIARY ELEMENTÓW NALEŻY PORÓWNAĆ Z ARCHITEKTURĄ KTÓRA JEST NADRZĘDNA - W PRZYPADKU STWIERDZENIA ROZBIEŻNOŚCI LUB WĄTPLIWOŚCI NALEŻY O NICH POINFORMOWAĆ PROJEKTANTA
- PO WYKONANIU WYKOPÓW PODŁOŻE POWINNO BYĆ ODEBRANE PRZEZ UPRAWNIONEGO GEOTECHNIKA. FAKT TEN NALEŻY ODNOTOWAĆ W DZIENNIKU BUDOWY, O TERMINIE ODBIORU NALEŻY POINFORMOWAĆ PROJEKTANTA KONSTRUKCJI.
- W PRZYPADKU STWIERDZENIA IŻ W DNIU WYKOPU WARUNKI SĄ GORSZE OD ZAŁOŻONYCH NALEŻY POINFORMOWAĆ O TYM PROJEKTANTA KONSTRUKCJI.
- W PRZYPADKU NATRAFIENIA NA GRUNTY ORGANICZNE LUB NASYPYWE NALEŻY WYKONAĆ WYMIANĘ GRUNTU DO POZIOMU WIERZCHU GRUNTÓW NOŚNYCH CHUDYM BETONEM LUB POSPÓLKĄ ZAGĘSZCZONĄ MECHANICZNIE DO  $I_s=0.98$
- W PRZYPADKU PRZEKOPANIA DNA, PRZEKOP NALEŻY UZUPEŁNIC BETONEM PODKŁADOWYM.
- WSZYSTKIE PRĘTY PODŁUŻNE NALEŻY W NAROŻACH PRZEBRAJAĆ 3 PRĘTAMI TYPU L
- RYSUNEK ROZPATRYWAĆ Z RYSUNKAMI POZOSTAŁYCH BRANŻ A W SZCZEGÓLNOŚCI Z ARCHITEKTURĄ
- WSZYSTKIE ROBOTY WYKONYWAĆ ZGODNIE ZE SZTUKĄ BUDOWALANĄ POD NADZOREM UPRAWNIONEJ OSOBY
- WSZELKIE WĄTPLIWOŚCI NALEŻY ROZWIĄZYWAĆ W NADZORACH AUTORSKICH
- WSZYSTKIE WYMIARY I RZĘDNE SPRAWDZIĆ W NATURZE.
- WSZYSTKIE MATERIAŁY I TECHNOLOGIE POWINNY POSIADAĆ PRZEWIDZIANE PRAWEM I ODPOWIEDNIMI PRZEPISAMI DOPUSZCZENIA, ATESTY I CERTYFIKATY.
- CZĘŚĆ KONSTRUKCJI BUDYNKU DOBUDOWYWANĄ DO ISTNIEJĄCEGO BUDYNKU NALEŻY ROZPATRYWAĆ ŁĄCZNIE Z RYSUNKAMI CZĘŚCI PRZEBUDOWYWANEJ.
- ROZPATRYWAĆ ŁĄCZNIE Z POZOSTAŁYMI RYSUNKAMI DANEJ KONDYGNACJI.
- USYTUOWANIE I WYMIARY OTWORÓW INSTALACYJNYCH WG RYSUNKU ODPOWIEDNIEJ BRANŻY.

### OBJAŚNIENIA



BETON C30/37  
STAL A-IIIIN (RB500W)  
OTULINA 2,5cm  
STAL PROFILOWA S355  
KLASA EKSPozyCJI XC3

### DOMIERZANIE PRĘTÓW



F			
E			
D			
C			
B			
A	WYDANIE PODSTAWOWE	29.10.2015	
Rew	Opis zmian :	Data	Podpis

Nazwa projektu :  
**PROJEKT PRZEBUDOWY I ROZBUDOWY WRAZ Z TERMOMODERNIZACJĄ BUDYNKU STAROSTWA POWIATOWEGO W PIASECZNE**

Adres obiektu budowlanego :  
ul. Czajewicza 2/4, Piaseczno  
dz. nr ewid. 29 z obrębu 39

Investor :  
**POWIAT PIASECZYŃSKI  
STAROSTWO POWIATOWE W PIASECZNE**  
UL. CHYLICZKOWSKA14  
05-500 PIASECZNO

Pracownia architektury :  
**PRACOWNIA PROJEKTOWA  
ALL-arch. Joanna Sołtan**  
UL. SEROCKA 28/20  
04-333 WARSZAWA

Pracownia branżowa :  
**FC-PROJEKT**  
PRACOWNIA KONSTRUKCJI BUDOWLANYCH  
01-794 Warszawa ul. Anny German 18  
tel. +48 533 333 050, +48 533 333 089  
e-mail: biuro@fc-projekt.pl, www.fc-projekt.pl

Faza :  
**PROJEKT BUDOWLANY**

Zespół projektowy	Uprawnienia	Podpis
Projektant :	spec.konstr.	
inż. Andrzej Czardybon	MAZ/0085/POOK/08	
Sprawdzający :	spec.konstr.	
mgr inż. Adam Filipiuk	MAZ/0303/POOK/08	
Opracował :		
inż. Grzegorz Świątek		

Tytuł rysunku :  
**PODKONSTRUKCJA POD POMPĘ CIEPŁA  
SZALUNEK, ZBROJENIE I KONSTRUKCJA STALOWA**

Branża : KONSTRUKCJA	Kod rysunku : <b>PBW-KO</b>	nr rysunku : <b>16</b>	Rewizja : <b>A</b>
Skala : 1:50			
Data : październik 2015			