

Oferta: 9520139034 od 2015-12-11  
Klient: 0955504744  
Projekt: Vitocal 350-A  
Nr projektu.:

Poz.	Oznaczenie materiału	Cena łączna
10	Vitocal 350-A 18,5 kW AWHI 351.A20  Nr zamówieniowy.: Z009870  1,00 SZT	
20	Grupa bezpieczeństwa kotła/pompy ciepła Nr zamówieniowy.: 7143779  1,00 SZT	
30	Pompa wysokiej wydajności - zestaw  Nr zamówieniowy.: 7423916  1,00 SZT	
40	Vitocell-L 100 500L stojący obok kotła, bez poł. sys. Nr zamówieniowy.: Z002074  1,00 SZT	
50	Elektr. wkład grzewczy 2-6 kW do Vitocell 100 390-500 l Nr zamówieniowy.: Z012677  1,00 SZT	
60	Pompa obiegowa UPS 32-80 B do ładowania podgrzewacza cwu Nr zamówieniowy.: 7820404  1,00 SZT	
70	2 - drogowy zawór kulowy z napędem DN 32  Nr zamówieniowy.: 7180573  1,00 SZT	
80	Czujnik temp. podgrzewacza (bez wtyczki)	

Oferta: 9520139034 od 2015-12-11  
Klient: 0955504744  
Projekt: Vitocal 350-A  
Nr projektu.:

Poz.	Oznaczenie materiału	Cena łączna
	Nr zamówieniowy.: 7170965  1,00 SZT	
90	Towar handlowy-nieklasyfikowany  Nr zamówieniowy.: 7199549  1,00 SZT  wymiennik podgrzewu c.w.u. LB31-60-2-5/4" kod 0203-0586	
100	Towar handlowy-nieklasyfikowany  Nr zamówieniowy.: 7199549  1,00 SZT  izolacja wymiennika APFI LB31-41-60 kod 2102-0052	
110	Towar handlowy-nieklasyfikowany  Nr zamówieniowy.: 7199549  1,00 SZT  podpora wymiennika MNT LB kod 2204-0005	

**Typ wymiennika ciepła** LB31-60-2-5/4"  
**Numer katalogowy** 0203-0586

Całk. ilość wymienników 1  
 Ilość w połącz. szereg./równoleg. 1/1

#### DANE WEJŚCIOWE

	Strona 1	Strona 2	
Moc	30,9		kW
$\Delta T_{Log}$	5,0		°C
Min. przewymiarowanie	10		%
Płyn	Water	Water	
Temp. wejściowa	60,0	45,0	°C
Temp. wyjściowa	50,0	55,0	°C
Przepływ masowy	2661,04	2660,40	kg/h
Wejśc. przepływ objęt.	2700,00	2680,24	l/h
Wyjśc. przepływ objęt.	2686,59	2692,33	l/h
Max. spadek ciśnienia	25,0	25,0	kPa
Ciśnienie obliczeniowe	10,0	10,0	bar
Temp. obliczeniowa	60	55	°C

#### SECESPOL - DOBRANY WYMIENNIK CIEPŁA

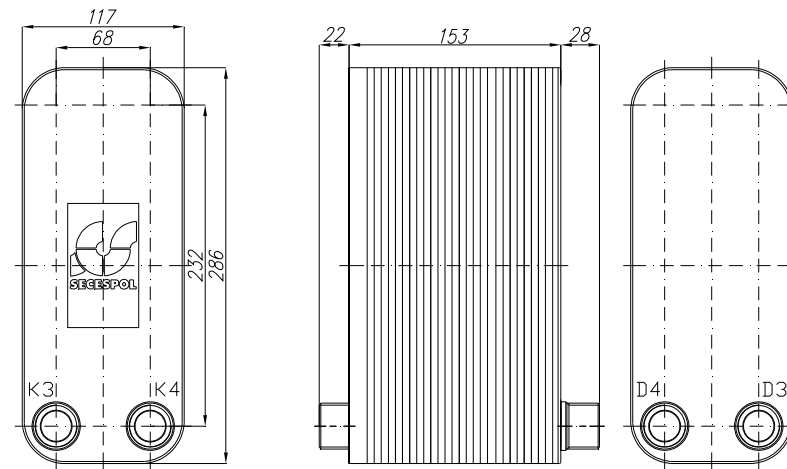
(Standardowe obliczenia)

	Strona 1	Strona 2	
Pow. wymiany ciepła	1,8		m <sup>2</sup>
Współ. zanieczyszczenia	0		m <sup>2</sup> K/kW
K czysty	5293,5		W/m <sup>2</sup> K
K zanieczyszczony	3477,1		W/m <sup>2</sup> K
Przewymiarowanie	52		%
Oblicz. spadek ciśnienia	8,6	7,6	kPa
Spadek ciśn. w króćcach	0,0	0,0	kPa
Prędk. w przyłączach	0,93	0,93	m/s
Prędk. w urządz.	0,24	0,23	m/s
Liczba Reynoldsa	1879	1623	-
Alfa	12406,9	11481,9	W/m <sup>2</sup> K

#### WŁAŚCIWOŚCI FIZYCZNE

	Strona 1	Strona 2	
Płyn	Water	Water	
Temp. referencyjna	55,0	50,0	°C
Gęstość	988,14	990,49	kg/m <sup>3</sup>
Ciepło właściwe	4,18	4,19	kJ/kgK
Przewodność cieplna	0,64	0,63	W/mK
Lepkość dynamiczna	0,00	0,00	Ns/m <sup>2</sup>
Liczba Prandtla	3,35	3,65	-

**Typ wymiennika ciepła** LB31-60-2-5/4"  
**Numer katalogowy** 0203-0586



#### PARAMETRY PRACY:

Max. ciśnienie	30	bar
Max. temperatura	230	°C
Min. temperatura	-195	°C
Grupa płynu	2	

#### STANDARDOWA LOKALIZACJA PRZYŁĄCZY:

K3 - wlot czynnika ogrzewanego  
 K4 - wylot czynnika grzewczego  
 D3 - wylot czynnika ogrzewanego  
 D4 - wlot czynnika grzewczego

#### PARAMETRY KONSTRUKCYJNE:

Objętość str. gorącej	1,4	l
Objętość str. zimnej	1,4	l
Waga	9,0	kg

#### TYPY PRZYŁĄCZY:

K3 - Gwint zewnętrzny G 1 1/4"  
 K4 - Gwint zewnętrzny G 1 1/4"  
 D3 - Gwint zewnętrzny G 1 1/4"  
 D4 - Gwint zewnętrzny G 1 1/4"