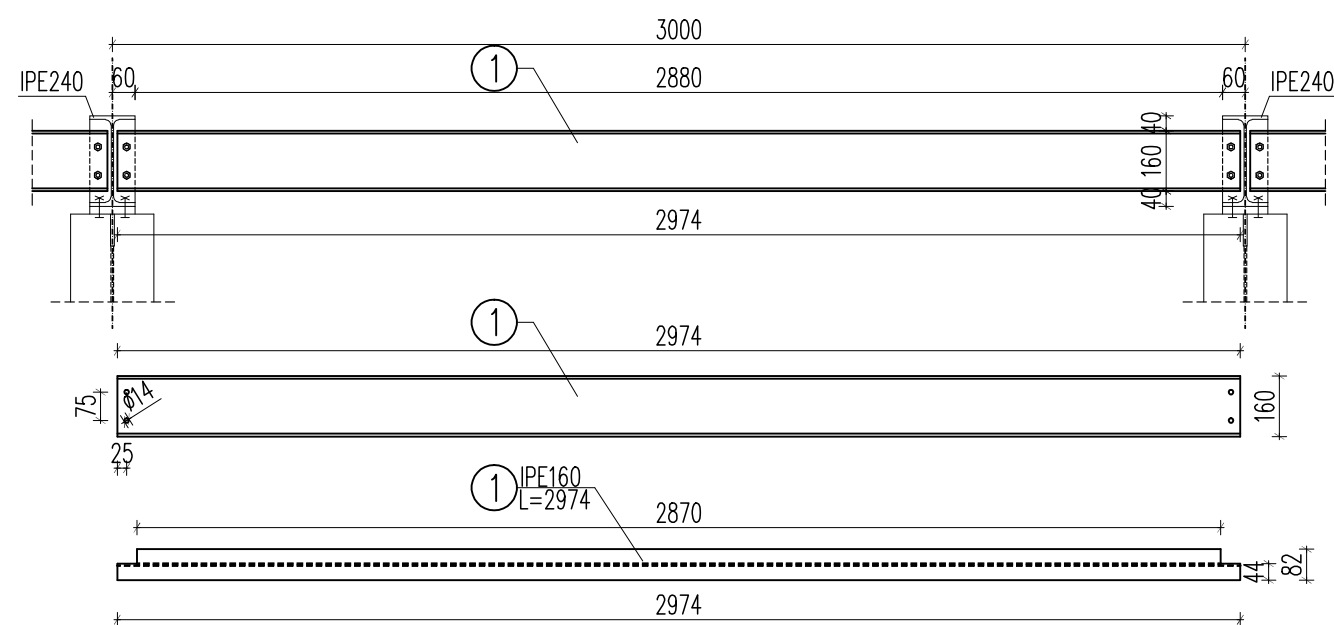


Element	Liczba	Nr Pozycji	Profil	Długość	Ilość sztuk	masa jedn.	masa 1 szt.	masa razem	STAL
[szt]	[szt]	[mm]	[szt]	[kg/m]	[kg]	[kg]	[kg]	[kg]	
POZ.1.3	4	1	IPE160	2974	1	15,80	46,99	46,99	S235
<b>Razem 1 szt.</b>						[kg]	<b>46,99</b>		
<b>Dodatek na spoiny</b>						0,8	1,8	<b>0,85</b>	<b>S235</b>
<b>Razem ze spoinami 1 szt.</b>								<b>47,84</b>	
<b>Razem dla wszystkich elementów</b>								<b>191,34 kg</b>	
POZ.1.4	2	2	IPE160	1974	1	15,80	31,19	31,19	S235
<b>Razem 1 szt.</b>						[kg]	<b>31,19</b>		
<b>Dodatek na spoiny</b>						0,8	1,8	<b>0,56</b>	<b>S235</b>
<b>Razem ze spoinami 1 szt.</b>								<b>31,75</b>	
<b>Razem dla wszystkich elementów</b>								<b>63,50 kg</b>	
POZ.1.5	3	3	IPE160	1634	1	15,80	25,62	25,62	S235
<b>Razem 1 szt.</b>						[kg]	<b>25,62</b>		
<b>Dodatek na spoiny</b>						0,8	1,8	<b>0,46</b>	<b>S235</b>
<b>Razem ze spoinami 1 szt.</b>								<b>26,28</b>	
<b>Razem dla wszystkich elementów</b>								<b>26,28 kg</b>	
POZ.1.6	4	4	IPE160	1074	1	15,80	16,97	16,97	S235
<b>Razem 1 szt.</b>						[kg]	<b>16,97</b>		
<b>Dodatek na spoiny</b>						0,8	1,8	<b>0,31</b>	<b>S235</b>
<b>Razem ze spoinami 1 szt.</b>								<b>17,27</b>	
<b>Razem dla wszystkich elementów</b>								<b>17,27 kg</b>	

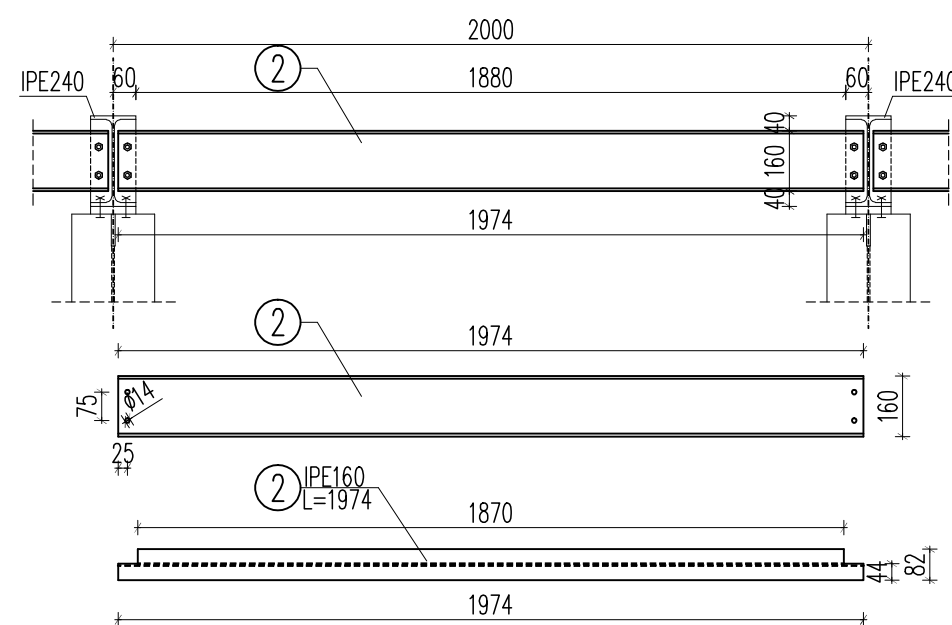
### BELKA POZ.1.3

WYKONAĆ x 4



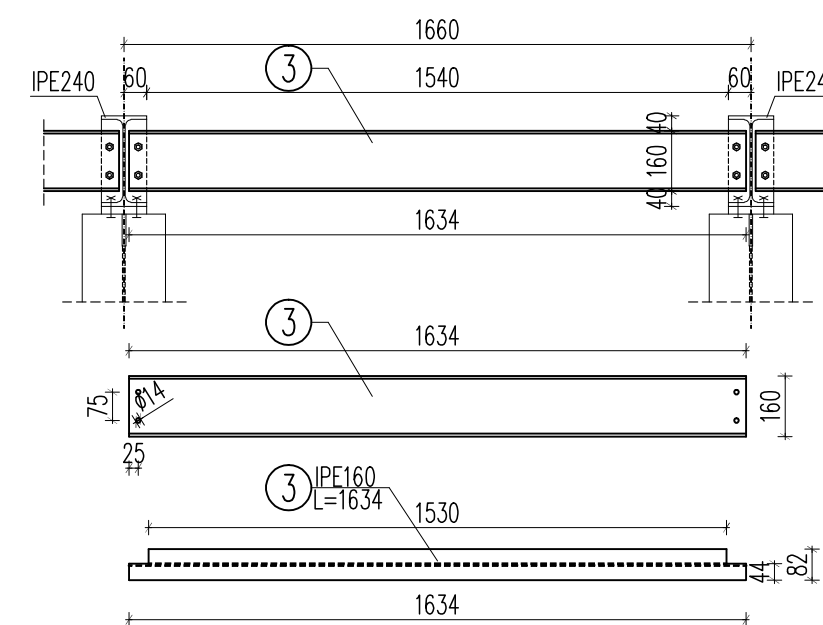
### BELKA POZ.1.4

WYKONAĆ x 2



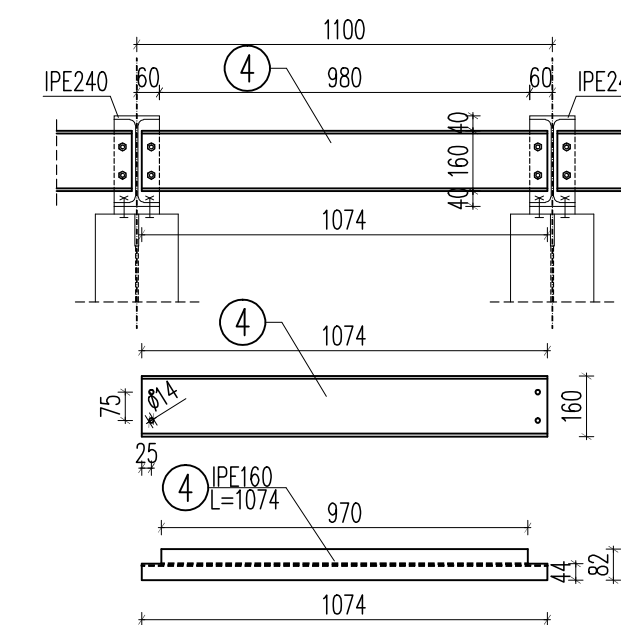
### BELKA POZ.1.5

WYKONAĆ x 1



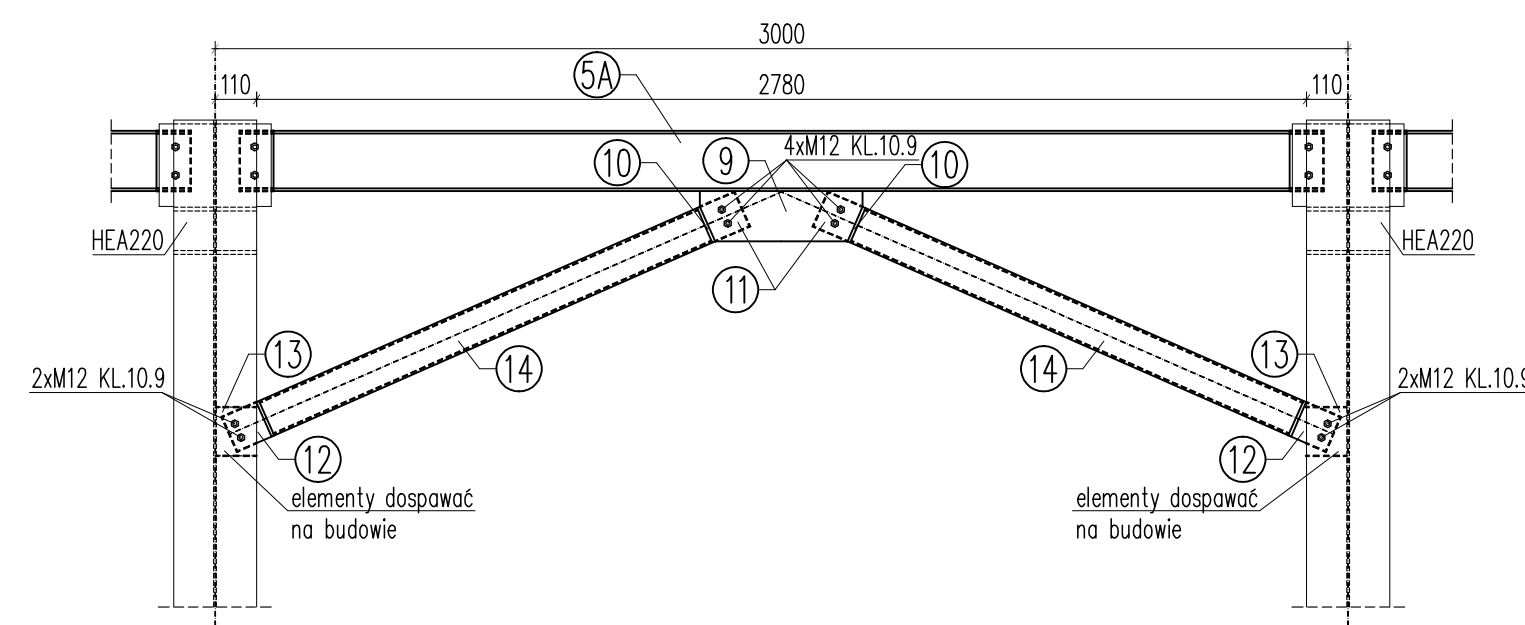
### BELKA POZ.1.6

WYKONAĆ x 1



### BELKA POZ.1.7A

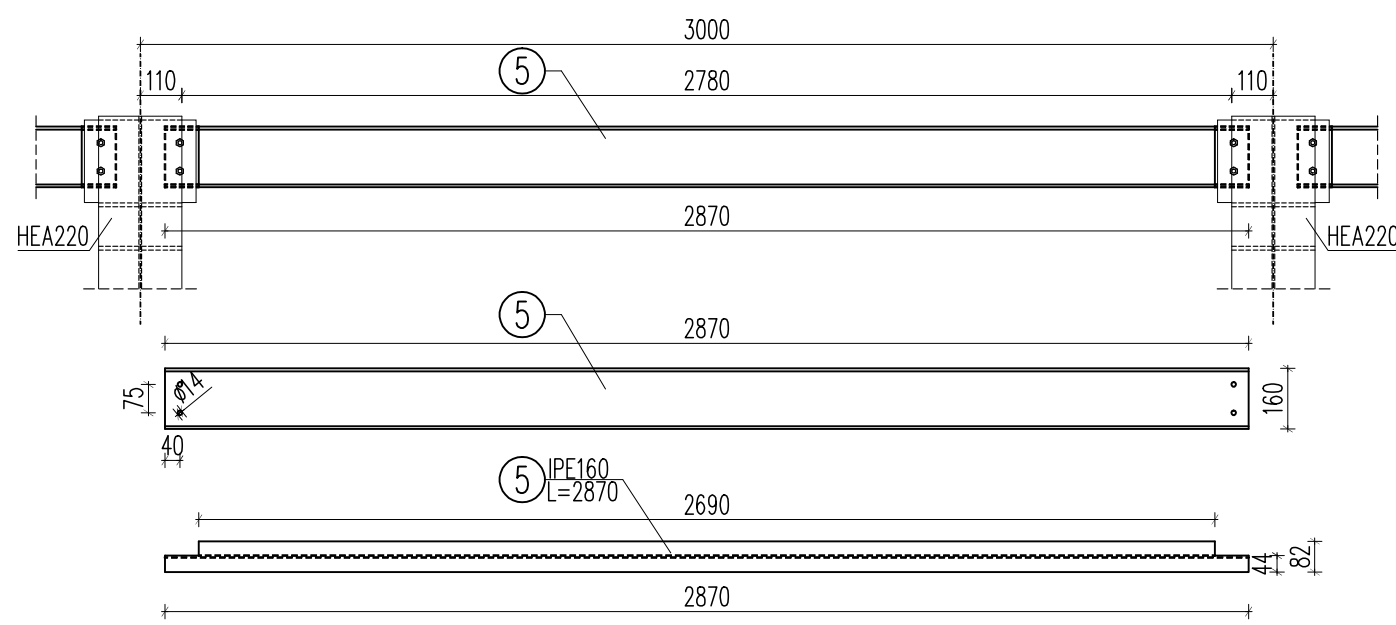
WYKONAĆ x 2



Element	Liczba	Nr Pozycji	Profil	Długość	Ilość sztuk	masa jedn.	masa 1 szt.	masa razem	STAL
[szt]	[szt]	[mm]	[szt]	[kg/m]	[kg]	[kg]	[kg]	[kg]	
POZ.1.7	5	5	IPE160	2870	1	15,80	45,35	45,35	S235
<b>Razem 1 szt.</b>						[kg]	<b>45,35</b>		
<b>Dodatek na spoiny</b>						0,8	1,8	<b>0,82</b>	<b>S235</b>
<b>Razem ze spoinami 1 szt.</b>								<b>46,16</b>	
<b>Razem dla wszystkich elementów</b>								<b>276,97 kg</b>	
POZ.1.8	6	6	IPE160	1870	1	15,80	29,55	29,55	S235
<b>Razem 1 szt.</b>						[kg]	<b>29,55</b>		
<b>Dodatek na spoiny</b>						0,8	1,8	<b>0,53</b>	<b>S235</b>
<b>Razem ze spoinami 1 szt.</b>								<b>30,08</b>	
<b>Razem dla wszystkich elementów</b>								<b>120,31 kg</b>	
POZ.1.9	7	7	IPE160	1530	1	15,80	24,17	24,17	S235
<b>Razem 1 szt.</b>						[kg]	<b>24,17</b>		
<b>Dodatek na spoiny</b>						0,8	1,8	<b>0,44</b>	<b>S235</b>
<b>Razem ze spoinami 1 szt.</b>								<b>24,61</b>	
<b>Razem dla wszystkich elementów</b>								<b>49,22 kg</b>	
POZ.1.10	8	8	IPE160	970	1	15,80	15,33	15,33	S235
<b>Razem 1 szt.</b>						[kg]	<b>15,33</b>		
<b>Dodatek na spoiny</b>						0,8	1,8	<b>0,28</b>	<b>S235</b>
<b>Razem ze spoinami 1 szt.</b>								<b>15,60</b>	
<b>Razem dla wszystkich elementów</b>								<b>31,20 kg</b>	

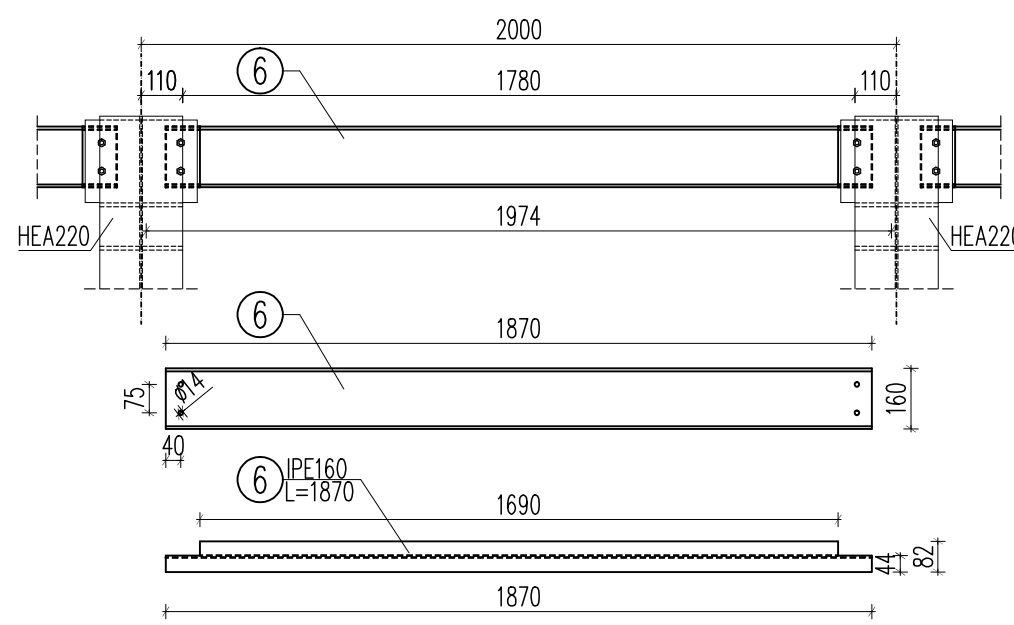
### BELKA POZ.1.7

WYKONAĆ x 6



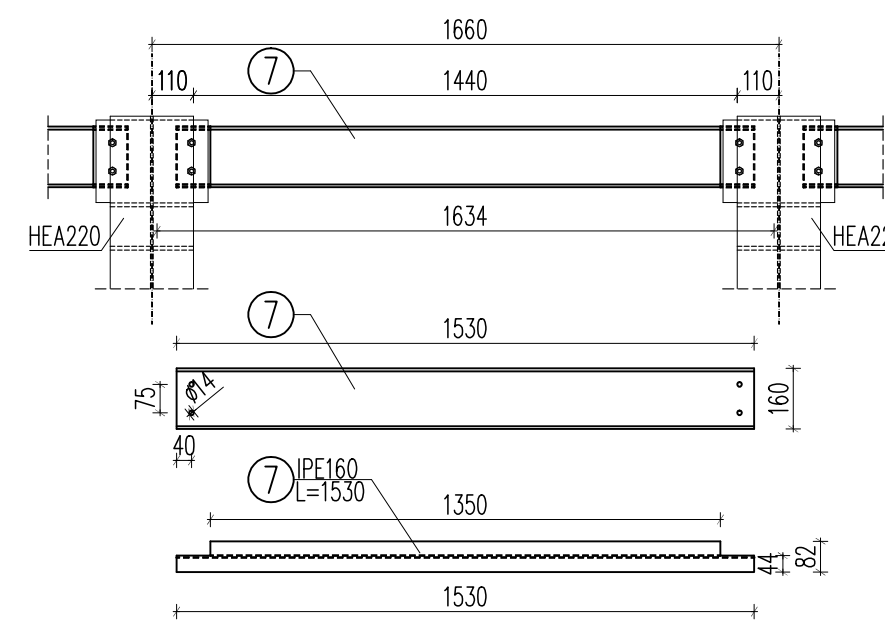
### BELKA POZ.1.8

WYKONAĆ x 4



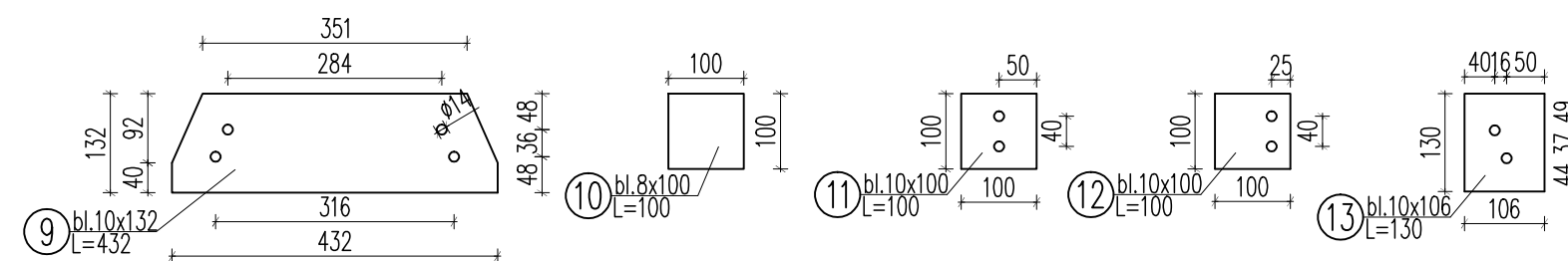
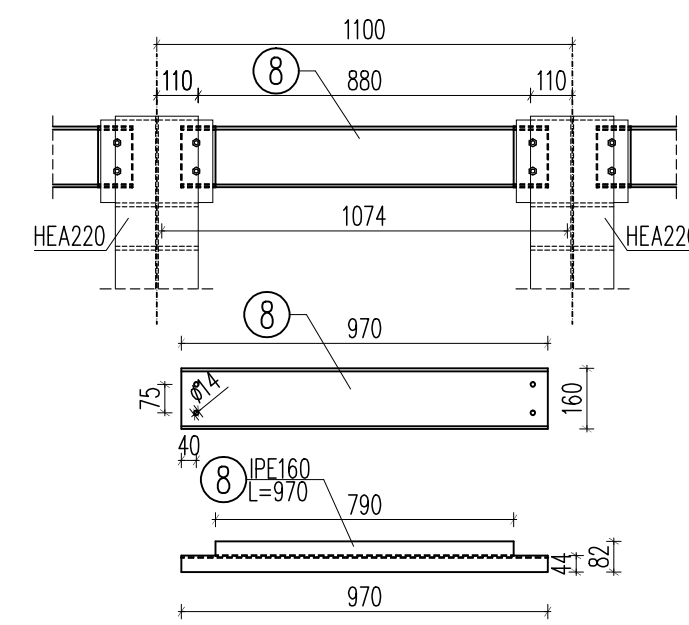
### BELKA POZ.1.9

WYKONAĆ x 2



### BELKA POZ.1.10

WYKONAĆ x 2



1. WSZYSTKIE SPOINY NIEOPISANE PRZY ELEM. DWUTEOWYCH WYKONAĆ O GR.:  
- 0,5t DLA DWUSTRONNYCH  
- 0,7t DLA JEDNOSTRONNYCH

STAL S235  
ELEKTRODY EA 1.46  
SRUBY M12/M16 KL.10.9

Element	Liczba	Nr Pozycji	Profil	Długość	Ilość sztuk	masa jedn.	masa 1 szt.	masa razem	STAL
[szt]	[szt]	[mm]	[szt]	[kg/m]	[kg]	[kg]	[kg]	[kg]	
POZ.1.7A	2	5A	IPE160	2974	1	15,80	46,99	46,99	S235
		9	bl.10x132	432	1	10,38	4,48	4,48	S235
		10	bl.8x100	100	4	6,28	0,83	2,51	S235
		11	bl.10x100	100	2	7,85	0,79	1,57	S235
		12	bl.10x100	100	2	7,85	0,79	1,57	S235
		13	bl.10x106	130	2	8,32	1,08	2,16	S235
		14	RK100x100x5	1267	2	14,70	18,62	37,25	S235
			M12 KL.10.9		4				
<b>Razem dla wszystkich elementów</b>						[kg]	<b>96,53</b>		
<b>Dodatek na spoiny</b>						0,8	1,8	<b>1,74</b>	<b>S235</b>
<b>Razem ze spoinami 1 szt.</b>								<b>98,27</b>	
<b>Razem dla wszystkich elementów</b>								<b>196,54 kg</b>	

JEDNOSTKA PROJEKTOWA

**APM**

SZUKA PROJEKTOWANIA

02-796 Warszawa ul. Wąwozowa 22 lok. 5 tel. kom. +48 60294745  
www.apm-projektowanie.pl  
www.facebook.com/apmszukaProjektowanie  
e-mail: biuro@apm-projektowanie.pl

TEMAT: ETAP III MODERNIZACJI BUDYNKU STAROSTWA W PIASECZNE

LOKALIZACJA: UL. CHYLICZKOWSKA 14, 05-500 PIASECZNO dz. nr ewid. 8. obręb 27

INWESTOR: POWIAT PIASECZYNSKI STAROSTWO POWIATOWE W PIASECZNE

BRANŻA: KONSTRUKCJA FAZA: PROJEKT BUDOWLANY DATA: GRUDZIEŃ 2015

PROJEKTOWAŁ: IMIE I NAZWISKO NR UPRAWNIEN POCZEP  
Inż. GRZEGORZ MAZUREK MAZ0457/POOK11

SPRAWDZIŁ: mgr inż. ANDRZEJ CZAJKOWSKI KL-27287

TREŚĆ RYSUNKU: SKALA: NR RYSUNKU:  
PATIO - BELKI POZ.1.1-POZ.1.10 1:20 K34

Prawa autorskie zastrzeżone. Ustawa z dn. 4.02.1994 r.