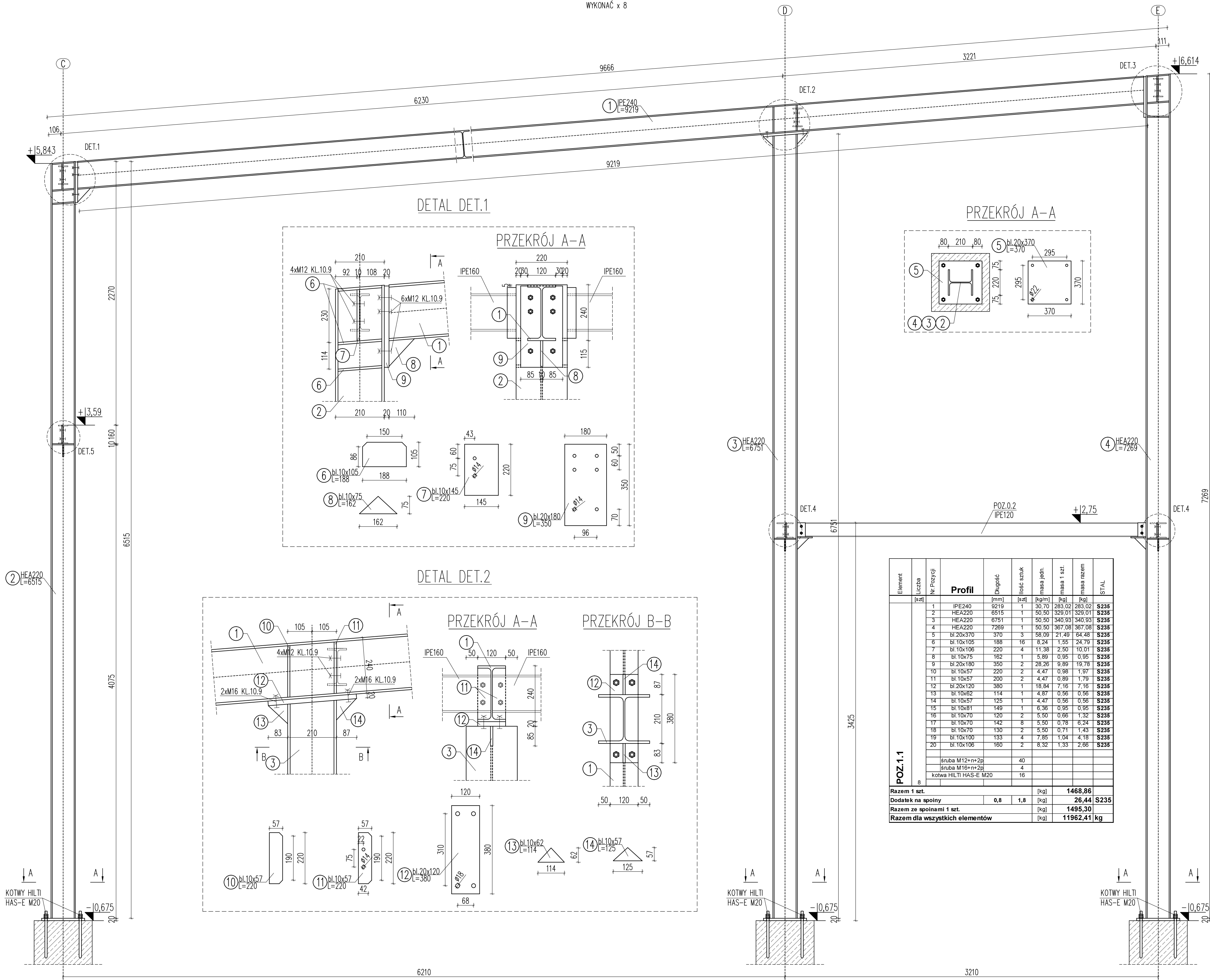


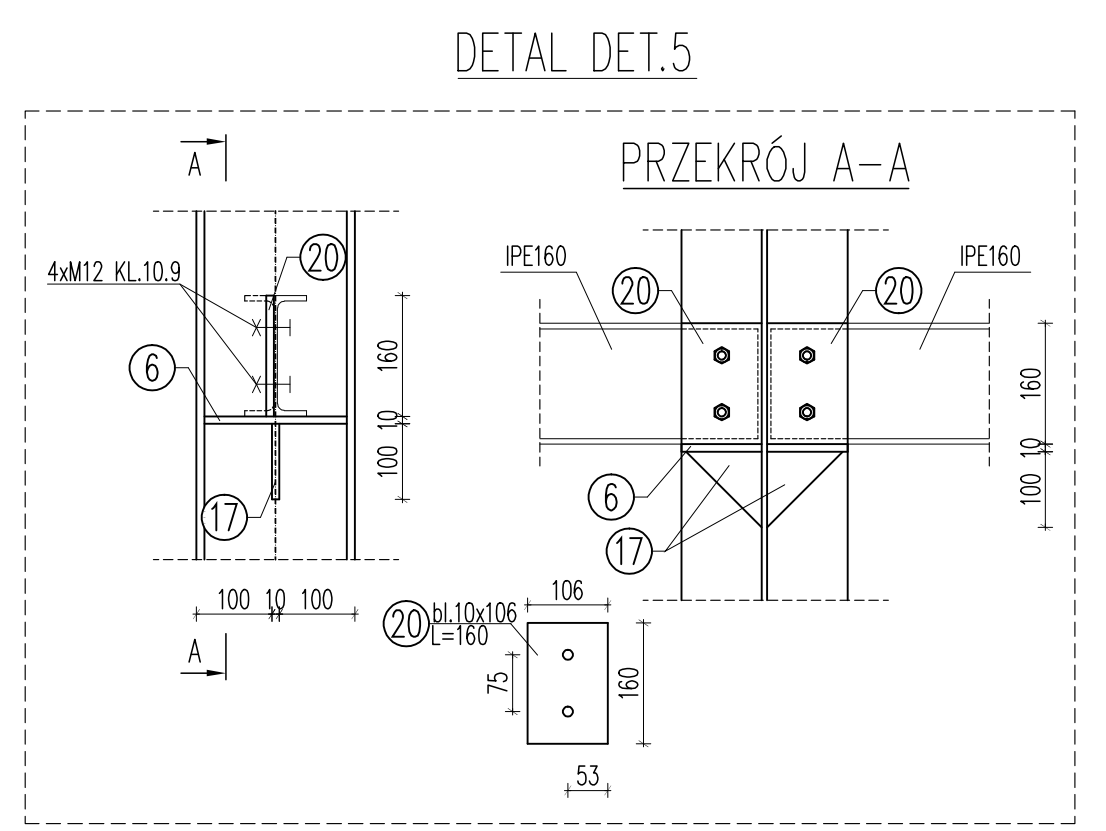
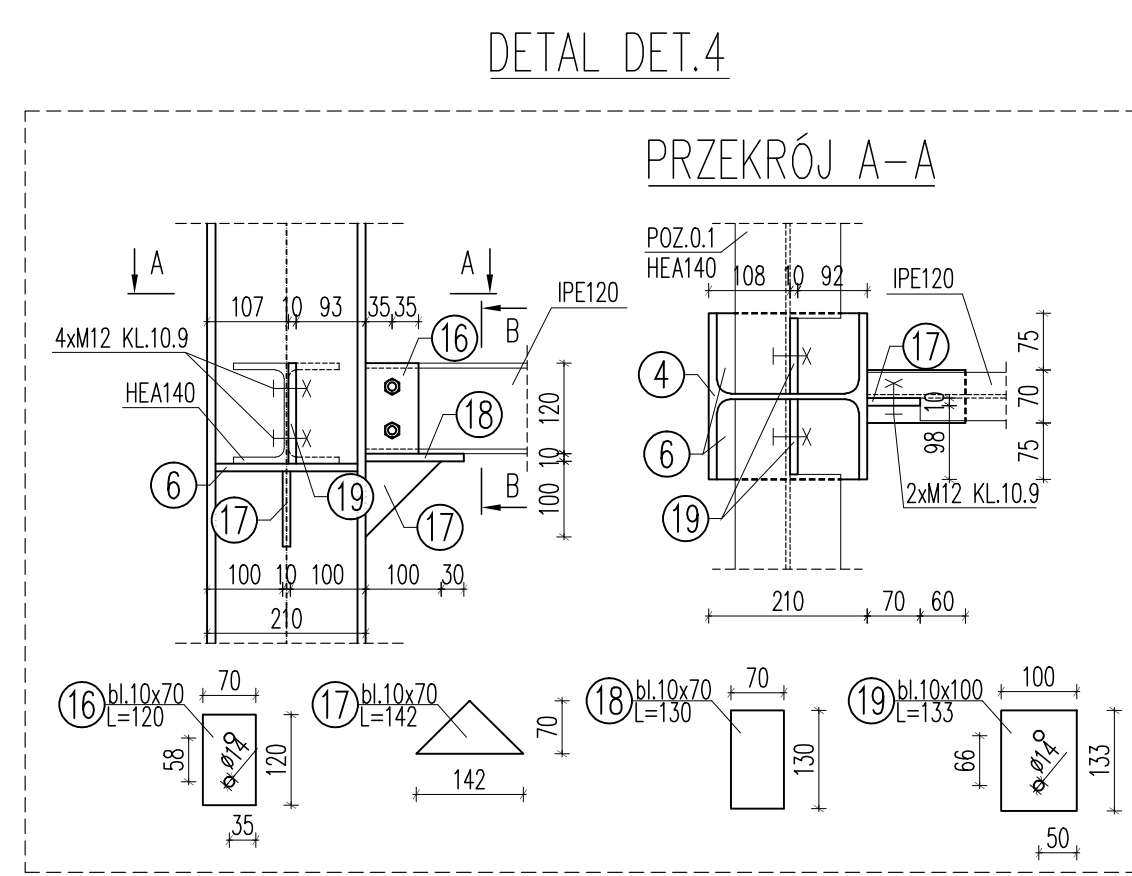
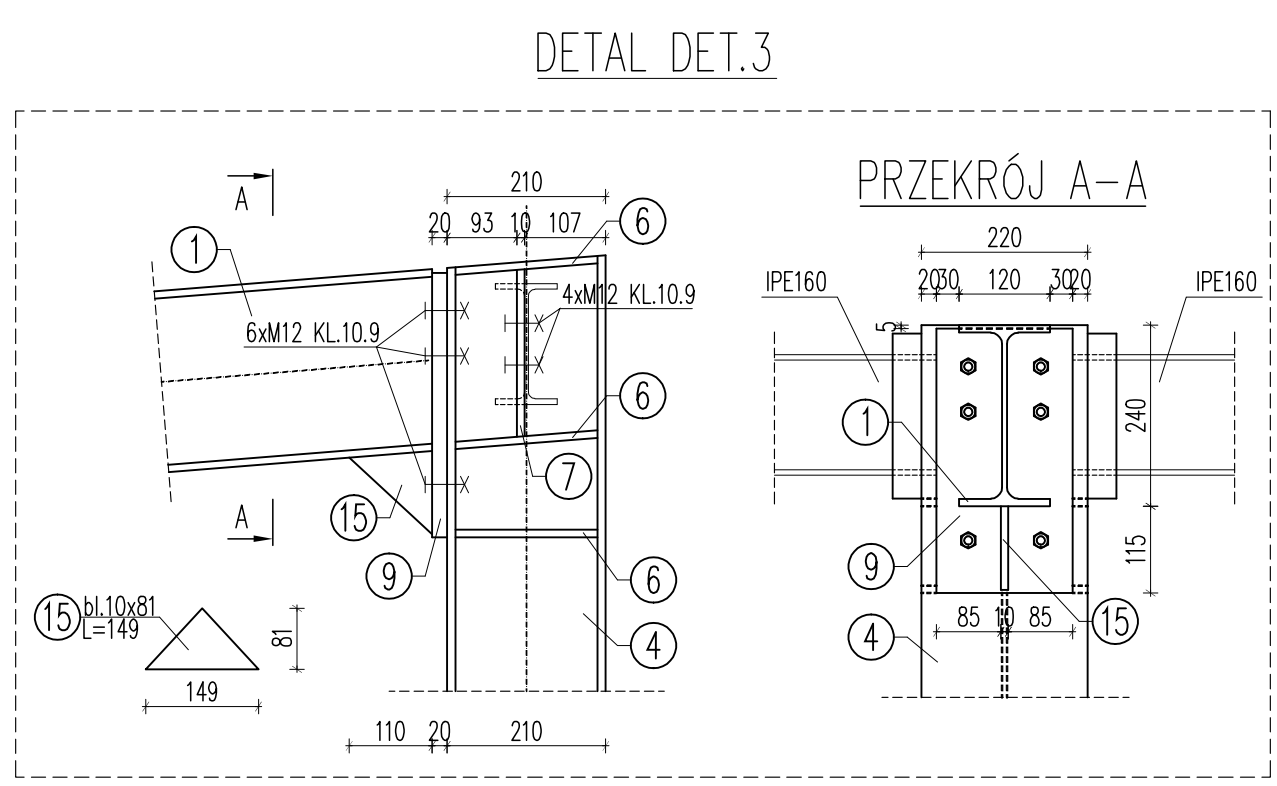
RAMA POZ.1.1

WYKONAĆ x 8



1. WSZYSTKIE SPOINY NIEOPISANE PRZY ELEM. DWUTYPOWYCH WYKONAĆ O GR.:
 - 0,5t DLA DWUSTRONNYCH
 - 0,7t DLA JEDNOSTRONNYCH

STAL S235
 ELEKTRODY EA 1.46
 ŚRUBY M12/M16 KL.10.9



ZESPÓŁ PROJEKTOWY: **APM**
 SZTUKA PROJEKTOWANIA
 02-796 Warszawa ul. Wągrowa 22 kł. 5 - tel. kom. +48 60294745
 www.apmprojektowanie.pl
 www.facebook.com/apmprojektowanie
 e-mail: biuro@apmprojektowanie.pl

TEMAT: ETAP III MODERNIZACJI BUDYNKU STAROSTWA W PIASECZNYM

LOKALIZACJA: UL. CHYLICKOWSKA 14, 05-500 PIASECZNO dz. nr ewid. 8, obręb 27

INWESTOR: POWIAT PIASECZYŃSKI STAROSTWO POWIATOWE W PIASECZNYM

BRANŻA: KONSTRUKCJA FAZA: PROJEKT BUDOWLANY DATUM: GRUDZIEŃ 2015

PROJEKTOWAŁ: inż. GRZEGORZ MAZUREK MAZ0457POK011

OPRAWIŁ: mgr inż. ANDRZEJ CZAJKOWSKI KL-07287

TREŚĆ RYSUNKU: PATIO - RAMA POZ.1.1 SKALA: 1:20 NRYSTUNKU: K31

Prawa autorskie zastrzeżone. Ustawa z dn. 4.02.1994 r.