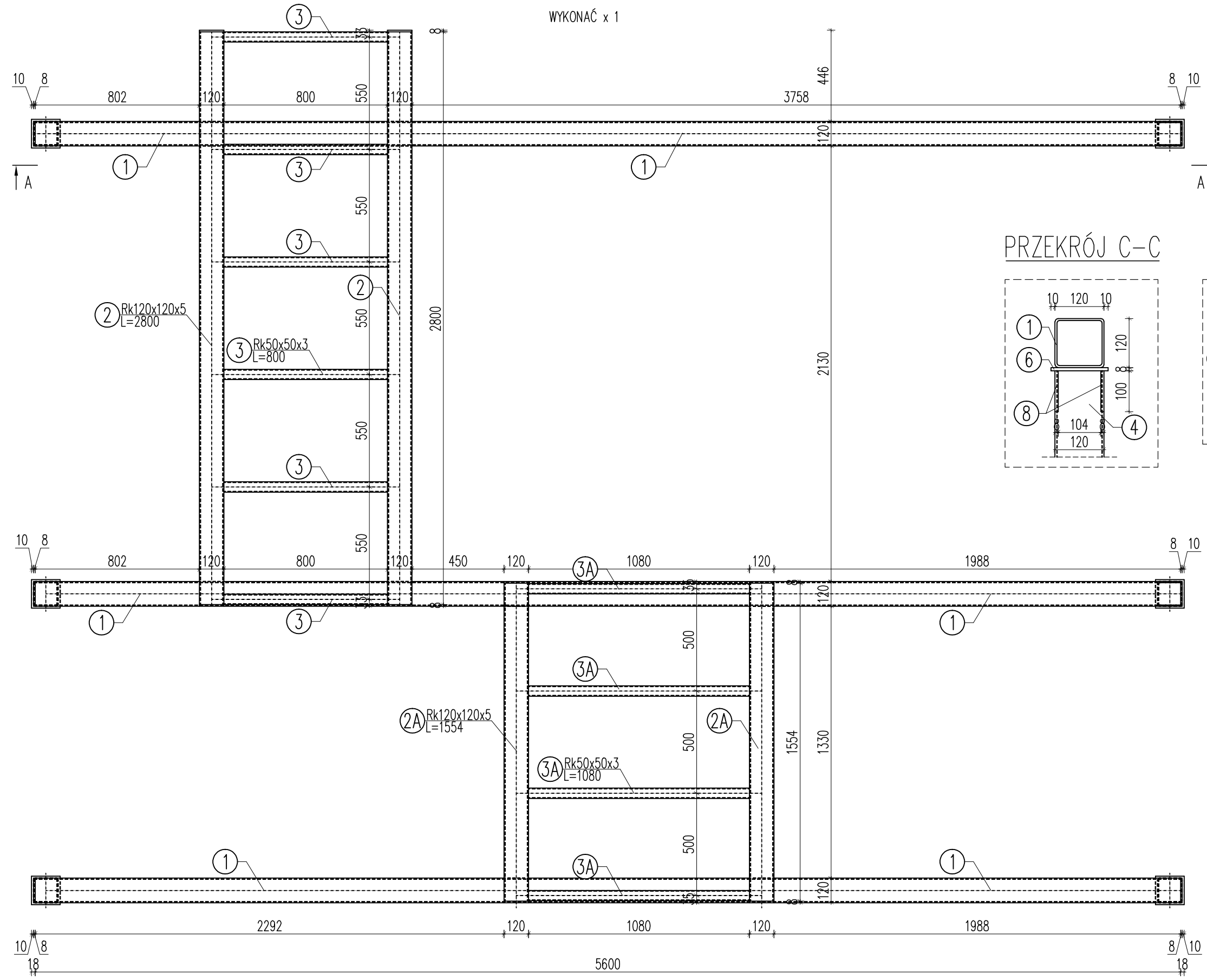
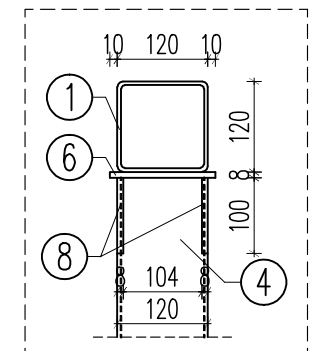


PODEST POD.1.3

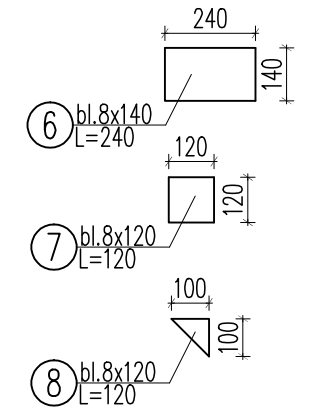
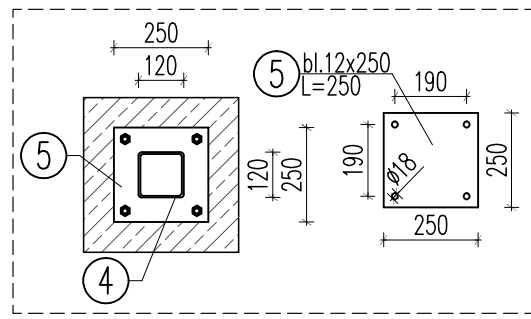
WYKONAĆ x 1



PRZEKRÓJ C-C



PRZEKRÓJ B-B

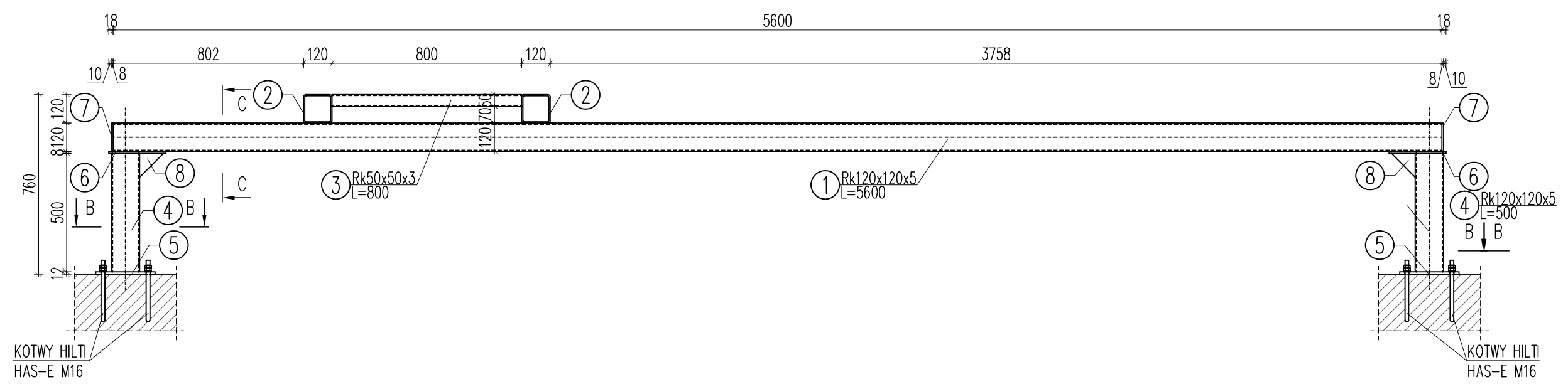


Element	Liczba	Nr. Pozycji	Profil	Długość [mm]	Ilość sztuk [szt]	masa jedn. [kg/m]	masa 1 szt. [kg]	masa razem [kg]	STAL
POD.1.3	1		Rk120x120x5	5600	3	17,80	99,68	299,04	S235
	2		Rk120x120x5	2800	2	17,80	49,84	99,68	S235
	2A		Rk120x120x5	1554	2	17,80	27,66	55,32	S235
	3		Rk50x50x3	800	6	4,35	3,48	20,88	S235
	3A		Rk50x50x3	1080	4	4,35	4,70	18,79	S235
	4		Rk120x120x5	500	6	17,80	8,90	53,40	S235
	5		bl.12x250	250	6	23,55	5,89	35,33	S235
	6		bl.8x140	240	6	8,79	2,11	12,66	S235
7		bl.8x120	120	14	7,54	0,90	12,66	S235	
8		bl.8x100	100	6	6,28	0,63	3,77	S235	
kotwa HILTI HAS-E M16					24				
<b>Razem 1 szt.</b>							[kg]	<b>611,53</b>	
<b>Dodatek na spoiny</b>				0,8	1,8	[kg]		<b>11,01</b>	<b>S235</b>
<b>Razem ze spoinami 1 szt.</b>							[kg]	<b>622,54</b>	
<b>Razem dla wszystkich elementów</b>							[kg]	<b>622,54</b>	<b>kg</b>

1. WSZYSTKIE SPOINY NIEOPISANE PRZY ELEM. WYKONAĆ O GR.:  
 - 0,5t DLA DWUSTRONNYCH  
 - 0,7t DLA JEDNOSTRONNYCH

STAL S235  
 ELEKTRODY EA 1.46  
 ŚRUBY M12/M16 KL.10.9

PRZEKRÓJ A-A



JEDNOSTKA PROJEKTOWA:

**APM**  
 SZTUKA PROJEKTOWANIA  
 02-796 Warszawa ul. Wągrowa 22 lok. 5 tel. kom. +48 608294745  
 www.apm-projektowanie.pl  
 www.facebook.com/apmSzukaProjektowania  
 e\_mail: biuro@apm-projektowanie.pl

TEMAT: ETAP III MODERNIZACJI BUDYNKU STAROSTWA W PIASECZNO

LOKALIZACJA: UL. CHYLICKOWSKA 14, 05-500 PIASECZNO dz. nr ewid. 8. obręb 27

INWESTOR: POWIAT PIASECZYŃSKI STAROSTWO POWIATOWE W PIASECZNO

BRANŻA: KONSTRUKCJA FAZA: PROJEKT BUDOWLANY DATA: GRUDZIEŃ 2015

PROJEKTOWAŁ: IMIĘ I NAZWISKO NR UPRAWNIENI PODPIS  
 inż. GRZEGORZ MAZUREK MAZ0457/POOK111

SPRAWDZIŁ: mgr inż. ANDRZEJ CZAJKOWSKI KL-27287

TRESC RYSUNKU: PIĘTRO-PODEST STALOWY POD.1.3 SKALA: 1:20 NR RYSUNKU: K25

Prawa autorskie zastrzeżone. Ustawa z dn. 4.02.1994 r.