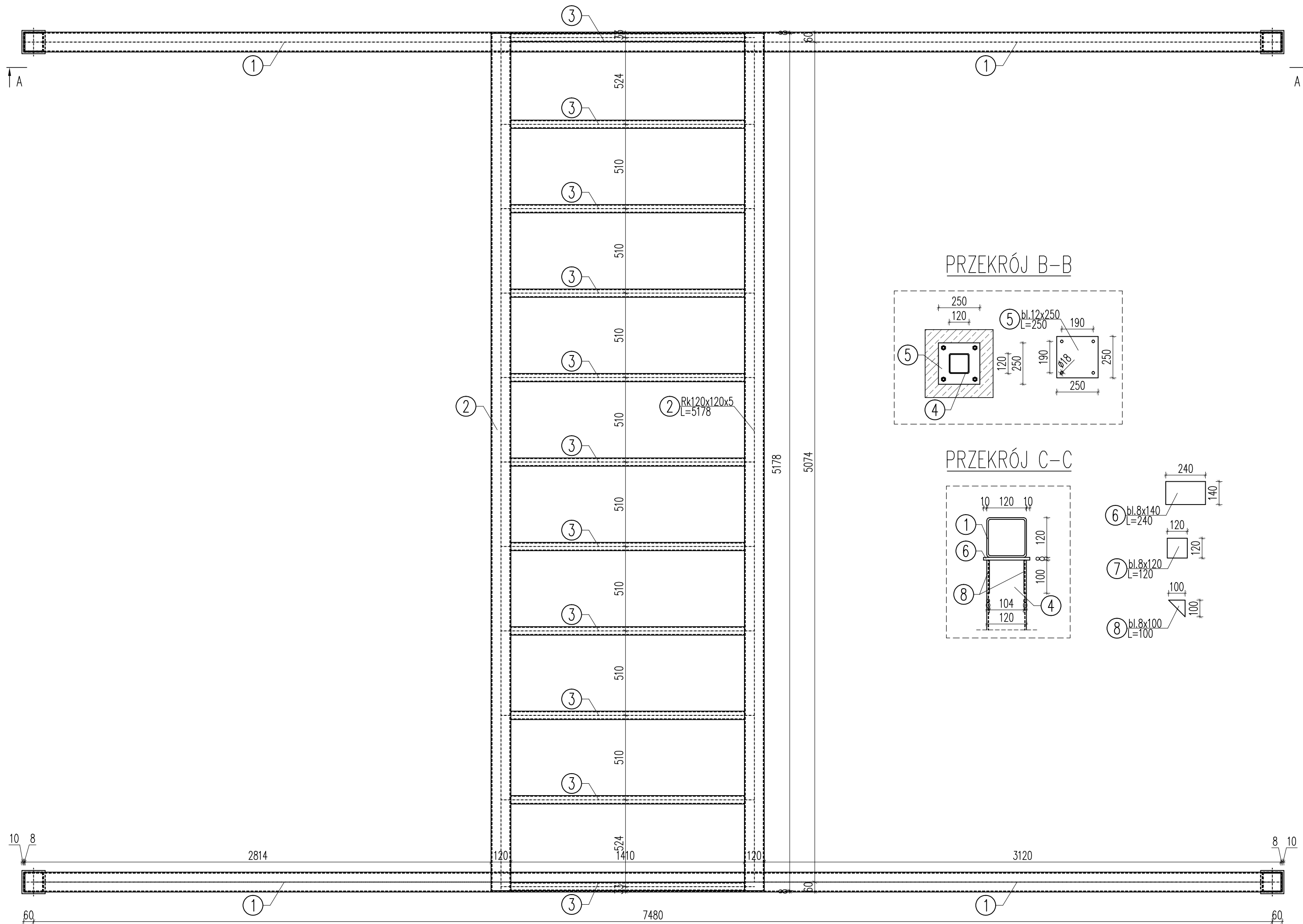
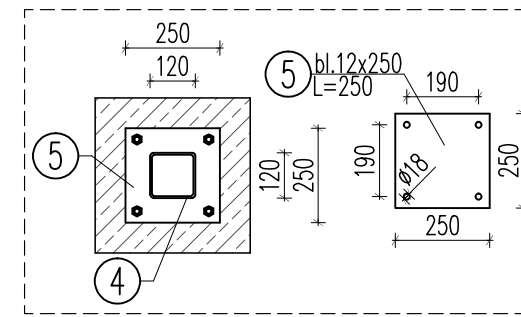


PODEST POD.1.1

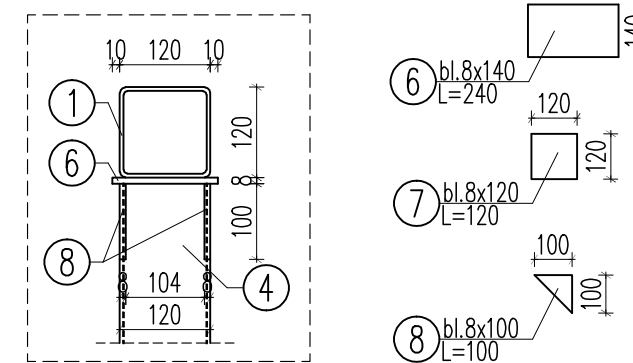
WYKONAĆ x 1



PRZEKRÓJ B-B



PRZEKRÓJ C-C

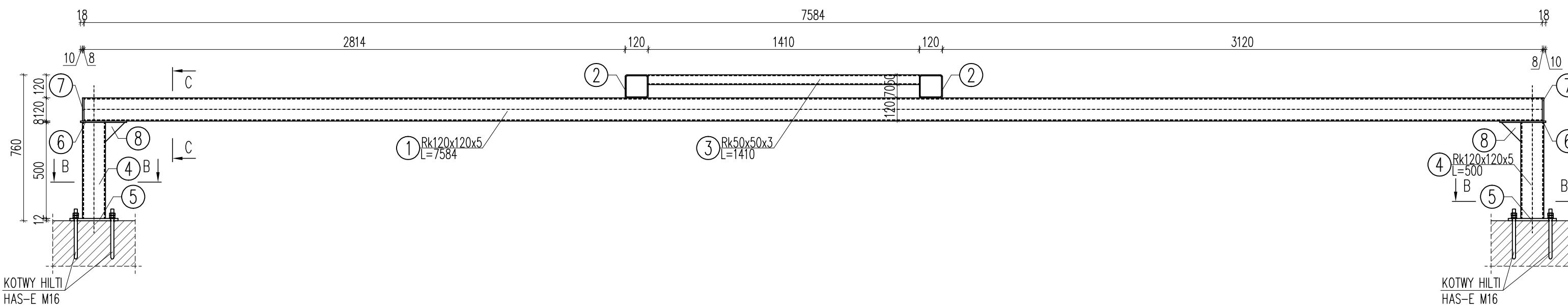


Element	Liczba	Nr. Pozycji	Profil	Długość [mm]	Ilość sztuk [szt]	masa jedn. [kg/m]	masa 1 szt. [kg]	masa razem [kg]	STAL
POD.1.1	1		Rk 120x120x5	7584	2	17,80	135,00	269,99	S235
	2		Rk120x120x5	5178	2	17,80	92,17	184,34	S235
	3		Rk30x50x3	1410	11	4,35	6,13	67,47	S235
	4		Rk120x120x5	500	4	17,80	8,90	35,60	S235
	5		bl. 12x250	250	4	23,55	5,69	23,55	S235
	6		bl. 8x140	240	4	8,79	2,11	8,44	S235
	7		bl. 8x120	120	8	7,54	0,90	7,23	S235
	8		bl. 8x100	100	4	6,28	0,63	2,51	S235
			kotwa HILTI HAS-E M16		16				
<b>Razem 1 szt.</b>								<b>599,13</b>	
<b>Dodatek na spoiny</b>				0,8	1,8			<b>10,78</b>	<b>S235</b>
<b>Razem ze spoinami 1 szt.</b>								<b>609,92</b>	
<b>Razem dla wszystkich elementów</b>								<b>609,92</b>	<b>kg</b>

1. WSZYSTKIE SPOINY NIEOPISANE PRZY ELEM. WYKONAĆ O GR.:  
 - 0,5t DLA DWUSTRONNYCH  
 - 0,7t DLA JEDNOSTRONNYCH

STAL S235  
 ELEKTRODY EA 1.46  
 ŚRUBY M12/M16 KL.10.9

PRZEKRÓJ A-A



JEDNOSTKA PROJEKTOWA:		
<p><b>APM</b>                  SZTUKA PROJEKTOWANIA                  02-796 Warszawa ul. Wągrowa 22 kł. 5 tel. kom. +48 608294745                  www.apm-projektowanie.pl                  www.facebook.com/ApmSztukaProjektowania                  e_mail: biuro@apm-projektowanie.pl</p>		
TEMAT:		
ETAP III MODERNIZACJI BUDYNKU STAROSTWA W PIASECZNI		
LOKALIZACJA:		
UL. CHYLICKOWSKA 14, 05-500 PIASECZNO dz. nr ewid. 8. obręb 27		
INWESTOR:		
POWIAT PIASECZYŃSKI STAROSTWO POWIATOWE W PIASECZNI		
BRAŃDA:	FAZA:	DATA:
KONSTRUKCJA	PROJEKT BUDOWLANY	GRUDZIEŃ 2015
IMIE I NAZWISKO:		NR UPRAWNIENI:
mgr inż. GRZEGORZ MAZUREK		MAZ0457/POK/11
SPRAWOZD.:		KL-272/87
TREŚĆ RYSUNKU:		SKALA:
PIĘTRO-PODEST STAŁOWY POD.1.1		1:20
		NR RYSUNKU:
		K23