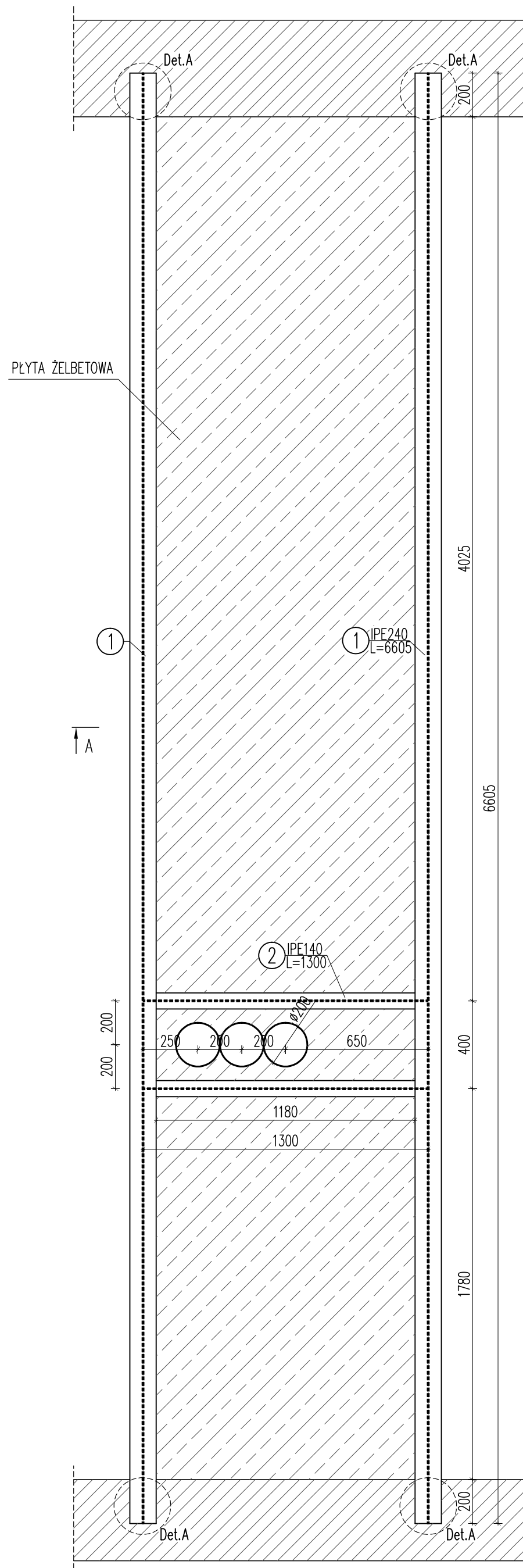
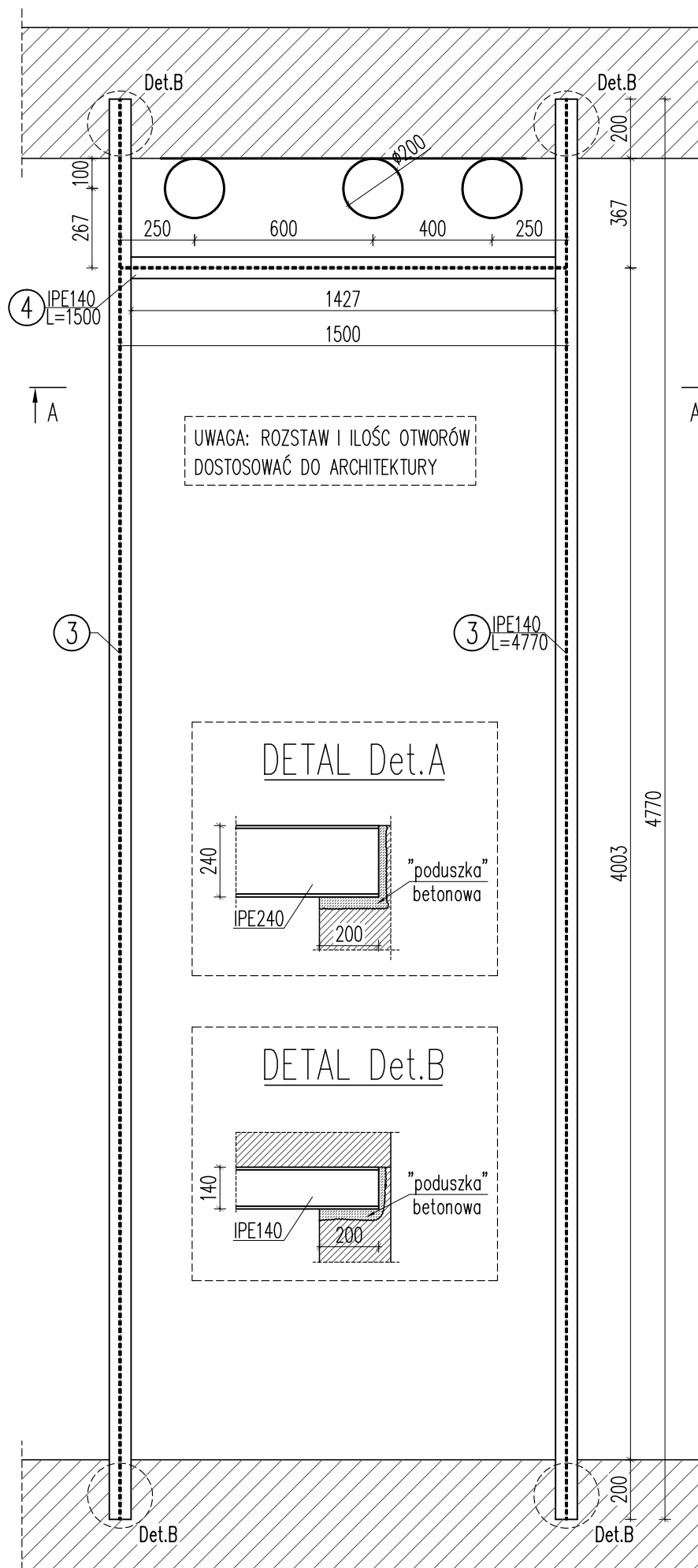


Wymian W.O.1  
szt.1

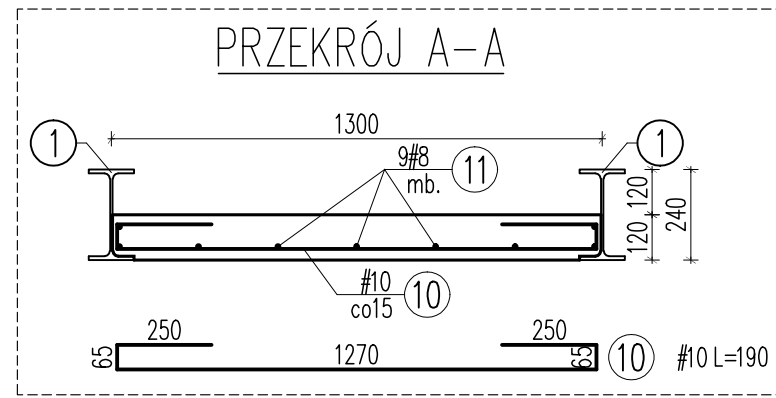
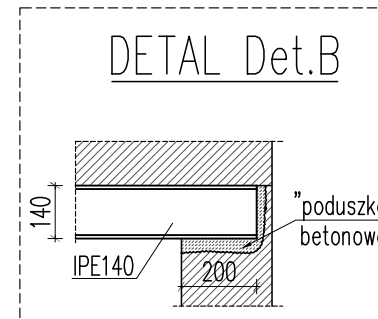
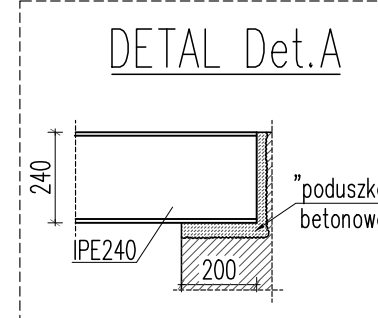


UWAGA: PŁYTĘ ŻELBETOWĄ WYKONAĆ W MIEJSCU ISTNIEJĄCEGO STROPU

Wymian W.O.2  
szt.4



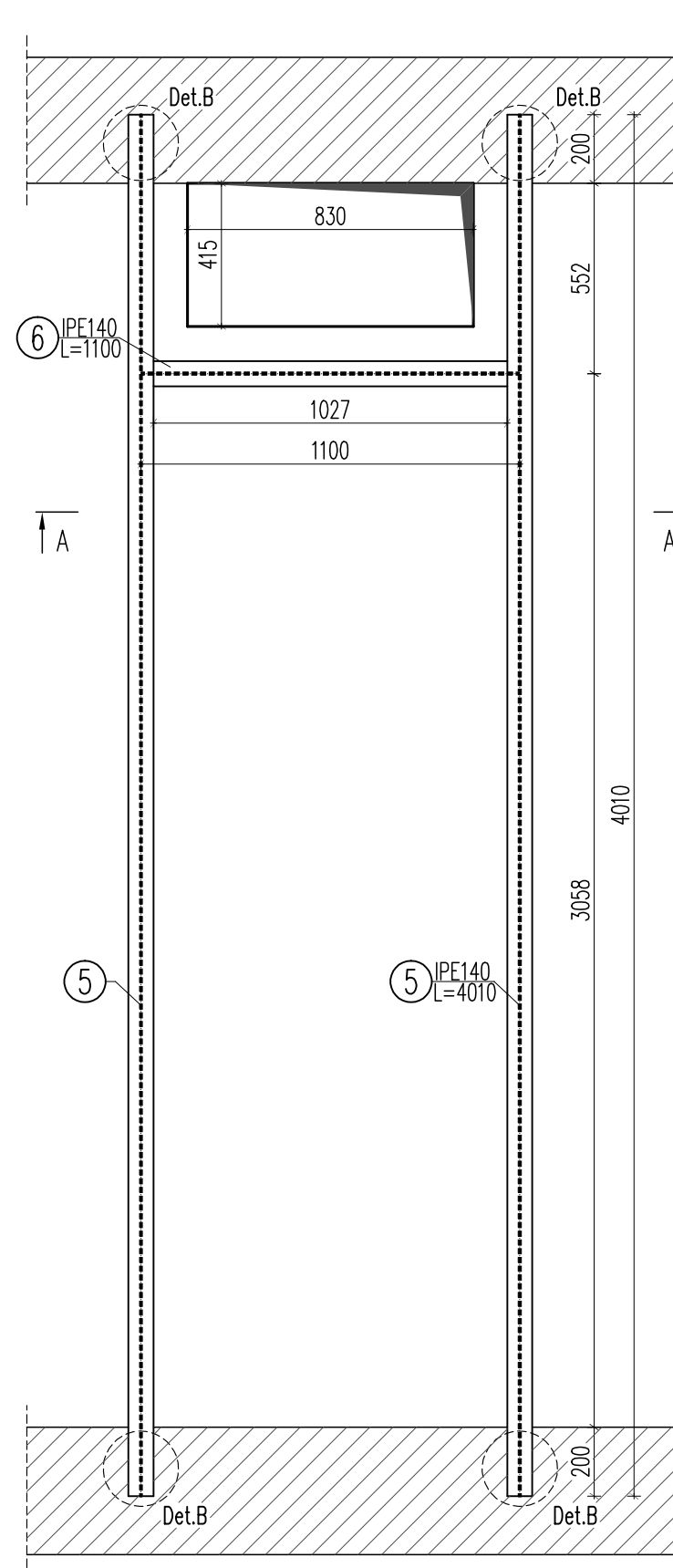
UWAGA: ROZSTAW I ILOŚĆ OTWORÓW DOSTOSOWAĆ DO ARCHITEKTURY



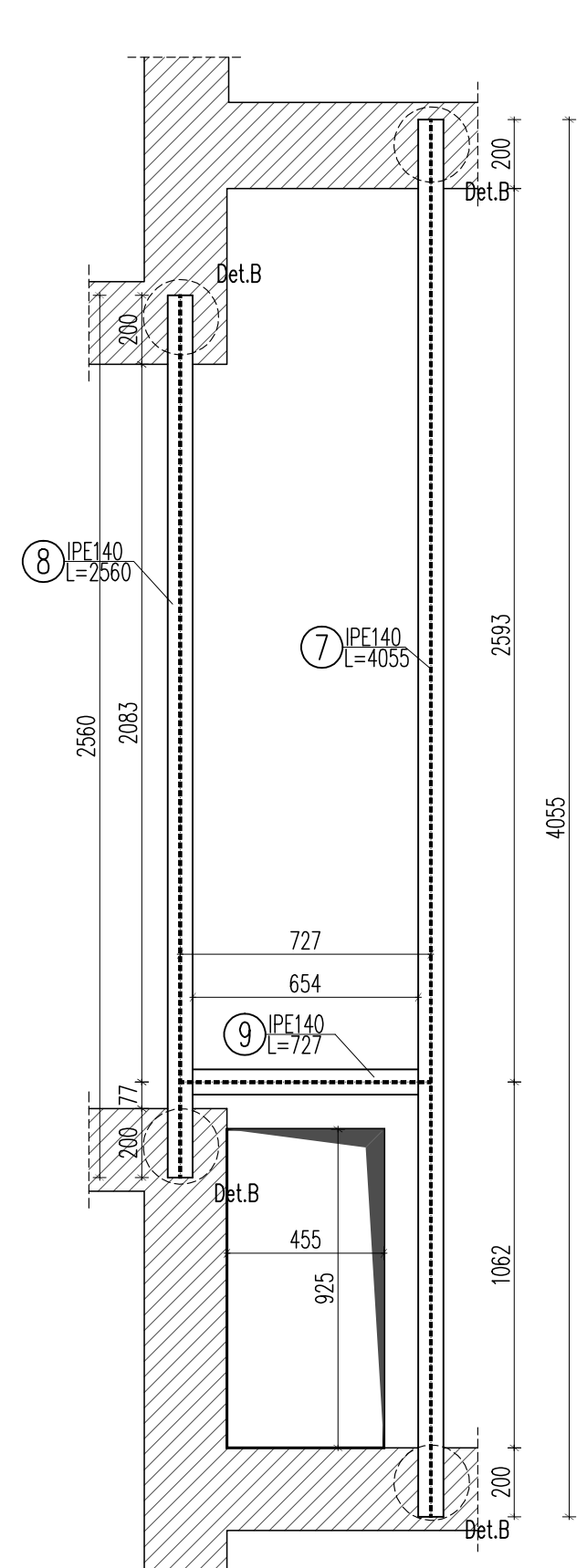
ZESTAWIENIE STALI ZBROJENIOWEJ

Element	Liczba	Nr pręta	Średnica A-0/A-III	Długość	Ilość/elem	Ilość/ogół	Długość ogólna		
							#	A-II	
W.O.1	1	10	10	190	42	42	79,80		
		11	8	620	9	9	55,80		
Długość ogólna wg średnic							[m]	55,80	79,80
Masa 1m pręta							[kg]	0,395	0,617
Masa prętów wg średnic							[kg]	22,04	49,24
Masa prętów wg rodzajów stali							[kg]	71,28	
Masa z bieżącej strony							[kg]	71	

Wymian W.O.3  
szt.1



Wymian W.O.4  
szt.1



UWAGA: WYMIARY ELEMENTÓW DOSTOSOWAĆ NA BUDOWIE

1. WSZYSTKIE SPOINY NIEOPISANE PRZY ELEM. DWUTEOWYCH WYKONAĆ O GR.:  
- 0,5t DLA DWUSTRONNYCH  
- 0,7t DLA JEDNOSTRONNYCH

STAL S235  
ELEKTRODY EA 1.46

Element	Liczba	Nr. Pozycji	Profil		Długość [mm]	Ilość sztuk	masa jedn. [kg/m]	masa 1 szt. [kg]	masa razem [kg]	STAL
			[szt]	[mm]						
W.O.1	1	1	IPE240	6605	2	30,70	202,77	405,55	S235	
		2	IPE140	1300	2	12,90	16,77	33,54	S235	
Razem 1 szt.									[kg]	439,09
Dodatek na spoiny									[kg]	7,90
Razem ze spoinami 1 szt.									[kg]	446,99
Razem dla wszystkich elementów									[kg]	446,99 kg
W.O.2	4	3	IPE140	4770	2	12,90	61,53	123,07	S235	
		4	IPE140	1500	1	12,90	19,35	19,35	S235	
Razem 1 szt.									[kg]	142,42
Dodatek na spoiny									[kg]	2,56
Razem ze spoinami 1 szt.									[kg]	144,98
Razem dla wszystkich elementów									[kg]	579,92 kg
W.O.3	1	5	IPE140	4010	2	12,90	51,73	103,46	S235	
		6	IPE140	1100	1	12,90	14,19	14,19	S235	
Razem 1 szt.									[kg]	117,65
Dodatek na spoiny									[kg]	2,12
Razem ze spoinami 1 szt.									[kg]	119,77
Razem dla wszystkich elementów									[kg]	119,77 kg
W.O.4	1	7	IPE140	4055	1	12,90	52,31	52,31	S235	
		8	IPE140	2560	1	12,90	33,02	33,02	S235	
		9	IPE140	727	1	12,90	9,38	9,38	S235	
Razem 1 szt.									[kg]	94,71
Dodatek na spoiny									[kg]	1,70
Razem ze spoinami 1 szt.									[kg]	96,42
Razem dla wszystkich elementów									[kg]	96,42 kg

JEDNOSTKA PROJEKTOWA:

**APM**  
SZTUKA PROJEKTOWANIA

02-796 Warszawa ul. Wąwozowa 22 lok. 5 tel. kom. +48 608294745  
www.apm-projektowanie.pl  
www.facebook.com/apmSzukaProjektowania  
e\_mail: biuro@apm-projektowanie.pl

TEMAT: ETAP III MODERNIZACJI BUDYNKU STAROSTWA W PIASECZNE

LOKALIZACJA: UL. CHYLICKOWSKA 14, 05-500 PIASECZNO dz. nr ewid. 8. obręb 27

INWESTOR: POWIAT PIASECZYŃSKI STAROSTWO POWIATOWE W PIASECZNE

BRANŻA: KONSTRUKCJA FAZA: PROJEKT BUDOWLANY DATA: GRUDZIEŃ 2015

PROJEKTOWAŁ: IMIE I NAZWISKO NR UPRAWNIENI PODPIS inż. GRZEGORZ MAZUREK MAZ0457/POOK11

SPRAWDZIŁ: mgr inż. ANDRZEJ CZAJKOWSKI KL-27287

TRESC RYSUNKU: PARTER - WYMIANY STALOWE SKALA: 1:20 NR RYSUNKU: K17

Prawa autorskie zastrzeżone. Ustawa z dn. 4.02.1994 r.