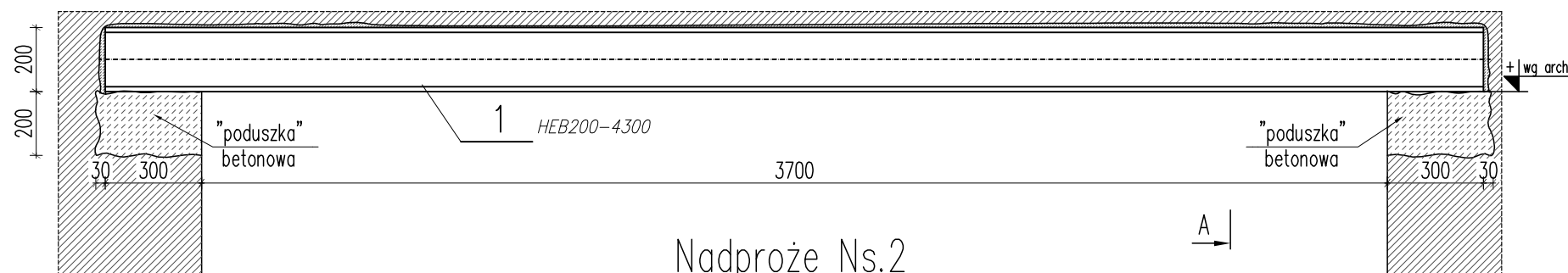
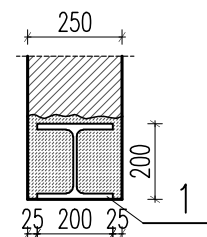


Nadproże Ns.1

szt.1 4300

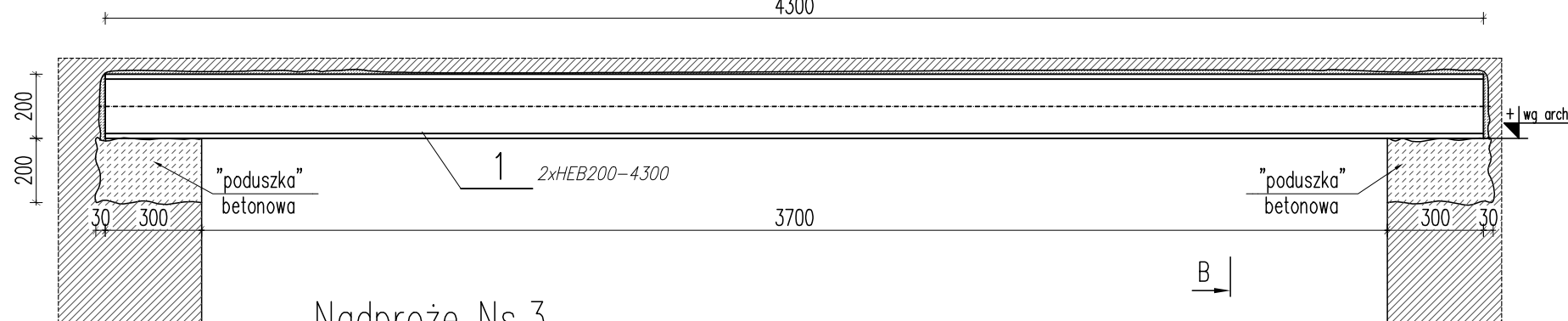


Przekrój A-A

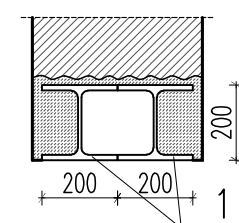


Nadproże Ns.2

szt.1 4300

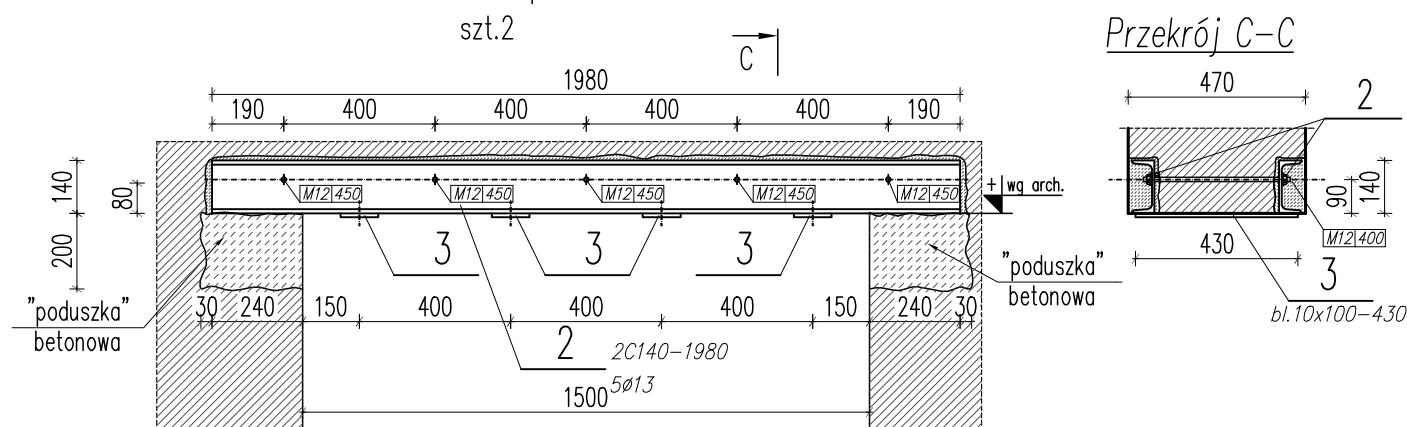


Przekrój B-B

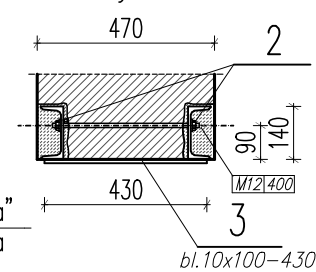


Nadproże Ns.3

szt.2

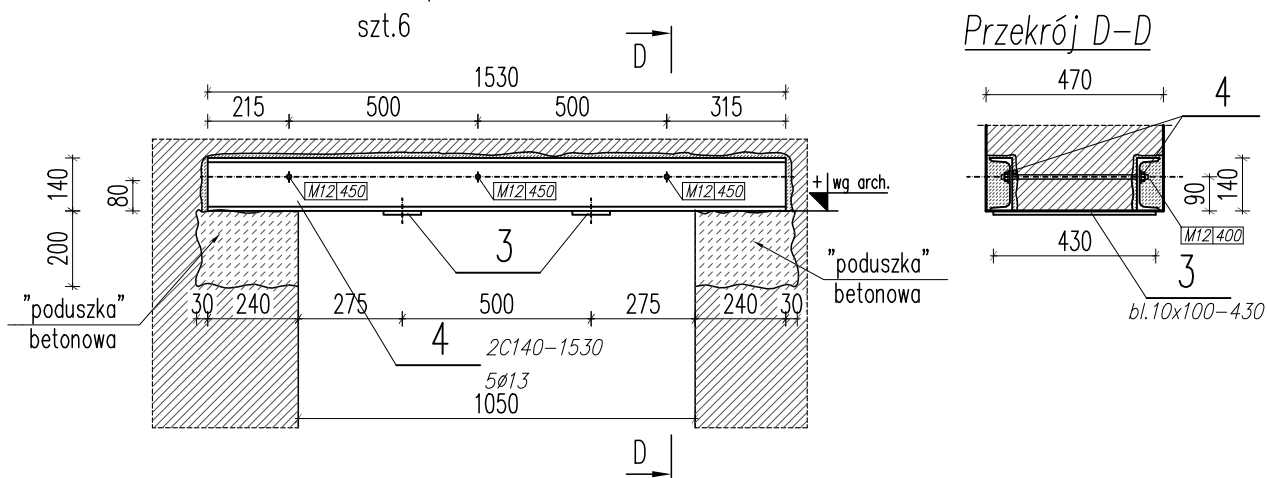


Przekrój C-C

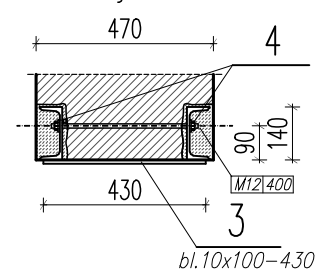


Nadproże Ns.4

szt.6



Przekrój D-D



Uwagi:

- Roboty wykonywać pod nadzorem osób uprawnionych.
- Roboty wykonywać zgodnie ze sztuką budowlaną, zasadami BHP i obowiązującymi przepisami.
- Przed wykonaniem zapoznać się z opisem technicznym.
- Wszelkie niezgodności w dokumentacji zgłaszać projektantowi przed wykonaniem.
- Projekt rozpatrywać łącznie z projektem architektury.
- Przed wykonaniem porównać wszystkie otwory z projektami branżowymi i architekturą.

WSZYSTKIE WYMIARY POTWIERDZIĆ NA BUDOWIE

NADPROŻE STALOWE
 Beton C16/20 – poduszki betonowe
 Stal S235(St3S)
 Elektrody EA 146, ER 146
 śruby M12 kl. 6.8

Element	Liczba	Nr. Pozycji	Profil	Długość	Ilość sztuk	masa jedn.	masa 1 szt.	masa razem	STAL
	[szt]			[mm]	[szt]	[kg/m]	[kg]	[kg]	
Ns.1	1	1	HEB200	4300	1	61,30	263,59	263,59	S235
Razem 1 szt.							[kg]	263,59	
Dodatek na spoiny				0,8	1,8	[kg]		4,74	S235
Razem ze spoinami 1 szt.							[kg]	268,33	
Razem dla wszystkich elementów							[kg]	268,33	kg
Ns.2	1	1	HEB200	4300	2	61,30	263,59	527,18	S235
Razem 1 szt.							[kg]	527,18	
Dodatek na spoiny				0,8	1,8	[kg]		9,49	S235
Razem ze spoinami 1 szt.							[kg]	536,67	
Razem dla wszystkich elementów							[kg]	536,67	kg
Ns.3	2	2	C140	1980	2	16,00	31,68	63,36	S235
		3	bl.10x100	430	4	7,85	3,38	13,50	S235
Razem 1 szt.							[kg]	76,86	
Dodatek na spoiny				0,8	1,8	[kg]		1,38	S235
Razem ze spoinami 1 szt.							[kg]	78,25	
Razem dla wszystkich elementów							[kg]	156,49	kg
Ns.4	6	4	C140	1530	2	16,00	24,48	48,96	S235
		3	bl.10x100	430	4	7,85	3,38	13,50	S235
Razem 1 szt.							[kg]	62,46	
Dodatek na spoiny				0,8	1,8	[kg]		1,12	S235
Razem ze spoinami 1 szt.							[kg]	63,59	
Razem dla wszystkich elementów							[kg]	381,52	kg

JEDNOSTKA PROJEKTOWA:

APM
 SZTUKA PROJEKTOWANIA
 02-796 Warszawa ul. Wąwozowa 22 lok. 5 tel. kom. +48 608294745
 www.apm-projektowanie.pl
 www.facebook.com/ApmSztukaProjektowania
 e_mail: biuro@apm-projektowanie.pl

TEMAT: ETAP III MODERNIZACJI BUDYNKU STAROSTWA W PIASECZNE

LOKALIZACJA: UL. CHYLICKOWSKA 14, 05-500 PIASECZNO dz. nr ewid. 8. obręb 27

INWESTOR: POWIAT PIASECZYŃSKI STAROSTWO POWIATOWE W PIASECZNE

BRANŻA: KONSTRUKCJA FAZA: PROJEKT BUDOWLANY DATA: GRUDZIEŃ 2015

PROJEKTOWAŁ: inż. GRZEGORZ MAZUREK MAZ/0457/POOK/11

SPRAWDZIŁ: mgr inż. ANDRZEJ CZAJKOWSKI KL-272/87

TREŚĆ RYSUNKU: PARTER - NADPROŻA STALOWE SKALA: 1:20 NR RYSUNKU: K16

Prawa autorskie zastrzeżone. Ustawa z dn. 4.02.1994 r.