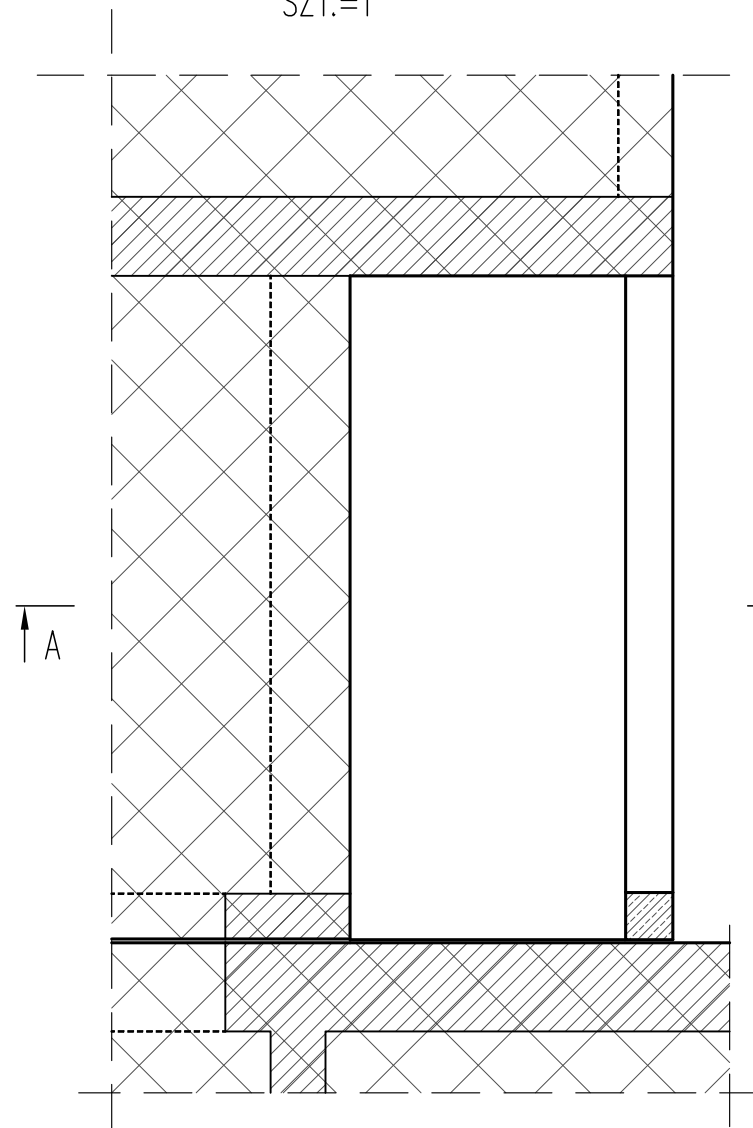
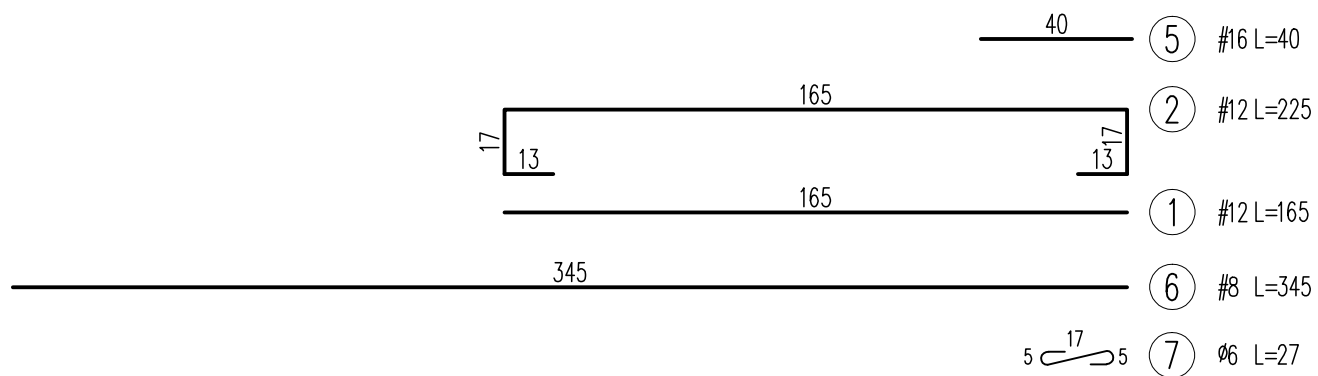
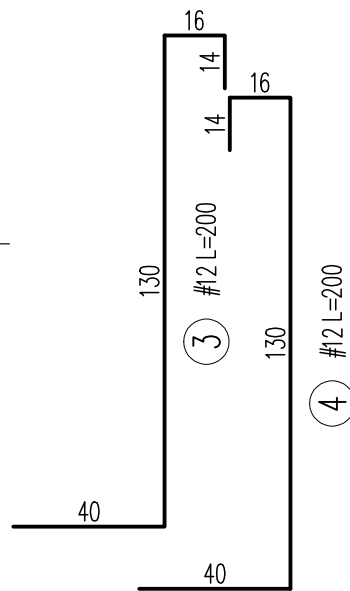
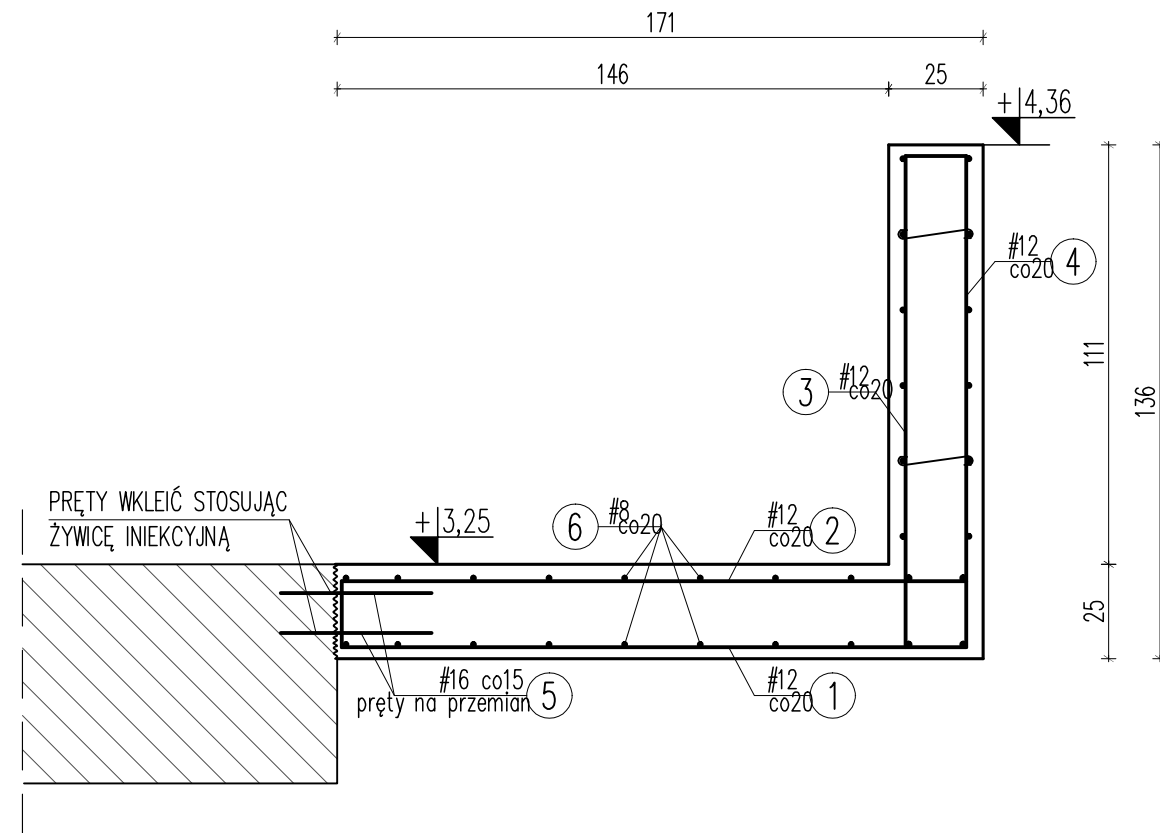


PLYTA P.0.1

SZT.=1



PRZEKRÓJ A-A



Uwagi:

- Roboty wykonywać pod nadzorem osób uprawnionych.
- Roboty wykonywać zgodnie ze sztuką budowlaną, zasadami BHP i obowiązującymi przepisami.
- Przed wykonaniem zapoznać się z opisem technicznym.
- Wszelkie niezgodności w dokumentacji zgłaszać projektantowi przed wykonaniem.
- Projekt rozpatrywać łącznie z projektem architektury.
- Przed wykonaniem sprawdzić geometrię z architekturą.

Beton C20/25
 Stal (St0S) A0 - Ø
 (BSt500) A-IIIIN - #
 otulina 3,0cm
 grubość płyty 25,0cm

ZESTAWIENIE STALI ZBROJENIOWEJ

Element	Liczba	Nr pręta	Średnica		Długość	Ilość/elem	Ilość/ogół	Długość ogólna				
			A-0	A-III				Ø				
			Ø	#				6	8	12	16	
P.0.1	1	1	12	165	18	18					29,70	
		2	12	225	18	18					40,50	
		3	12	200	18	18					36,00	
		4	12	200	18	18					36,00	
		5	16	40	24	24						9,60
		6	8	345	32	32			110,40			
		7	6	27	12	12		3,24				
Długość ogólna wg średnic						[m]	3,24	110,40	142,20	9,60		
Masa 1m pręta						[kg]	0,222	0,395	0,888	1,580		
Masa prętów wg średnic						[kg]	0,72	43,61	126,27	15,17		
Masa prętów wg rodzajów stali						[kg]	0,72				185,05	
Masa z bieżącej strony						[kg]					186	

JEDNOSTKA PROJEKTOWA: **APM**
 SZTUKA PROJEKTOWANIA
 02-796 Warszawa ul. Wąwozowa 22 lok. 5 tel. kom. +48 608294745
 www.apm-projektowanie.pl
 www.facebook.com/ApmSztukaProjektowania
 e_mail: biuro@apm-projektowanie.pl

TEMAT: ETAP III MODERNIZACJI BUDYNKU STAROSTWA W PIASECZNE

LOKALIZACJA: UL. CHYLICKOWSKA 14, 05-500 PIASECZNO dz. nr ewid. 8. obręb 27

INWESTOR: POWIAT PIASECZYŃSKI STAROSTWO POWIATOWE W PIASECZNE

BRANŻA: KONSTRUKCJA FAZA: PROJEKT BUDOWLANY DATA: GRUDZIEŃ 2015

PROJEKTOWAŁ: inż. GRZEGORZ MAZUREK NR UPRAWNIENI: MAZ/0457/POOK/11 PODPIS:
 SPRAWDZIŁ: mgr inż. ANDRZEJ CZAJKOWSKI KL-272/87

TREŚĆ RYSUNKU: PARTER - PŁYTA STROPOWA P.0.1 SKALA: 1:20 NR RYSUNKU: K15

Prawa autorskie zastrzeżone. Ustawa z dn. 4.02.1994 r.