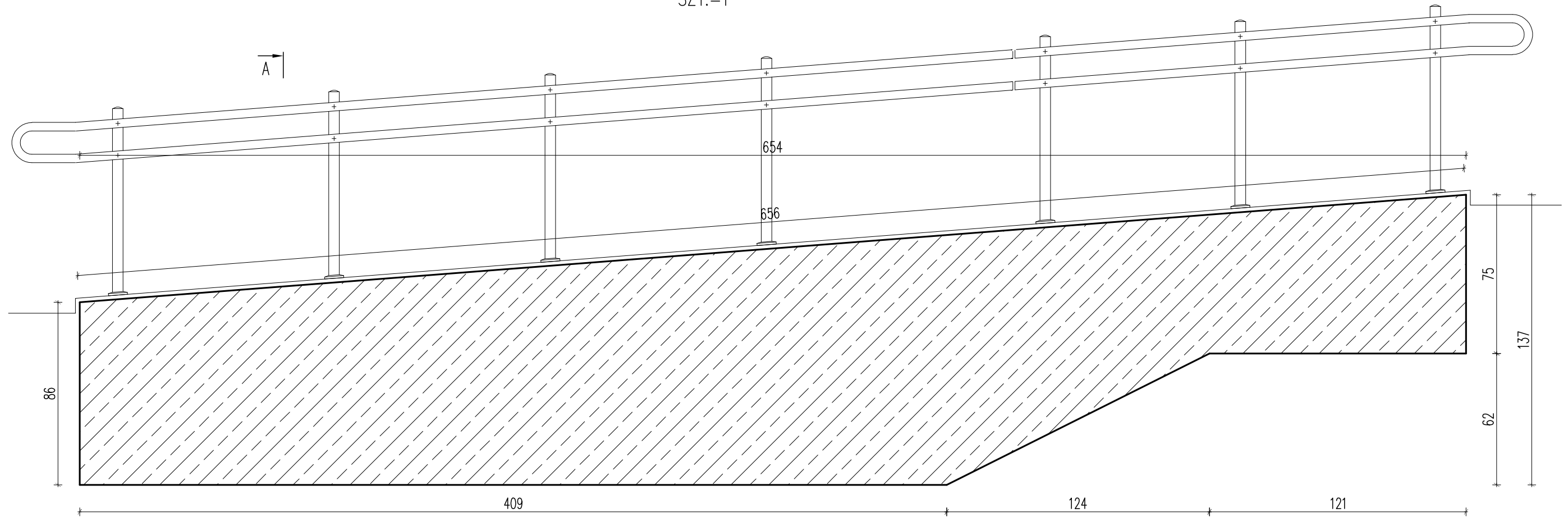


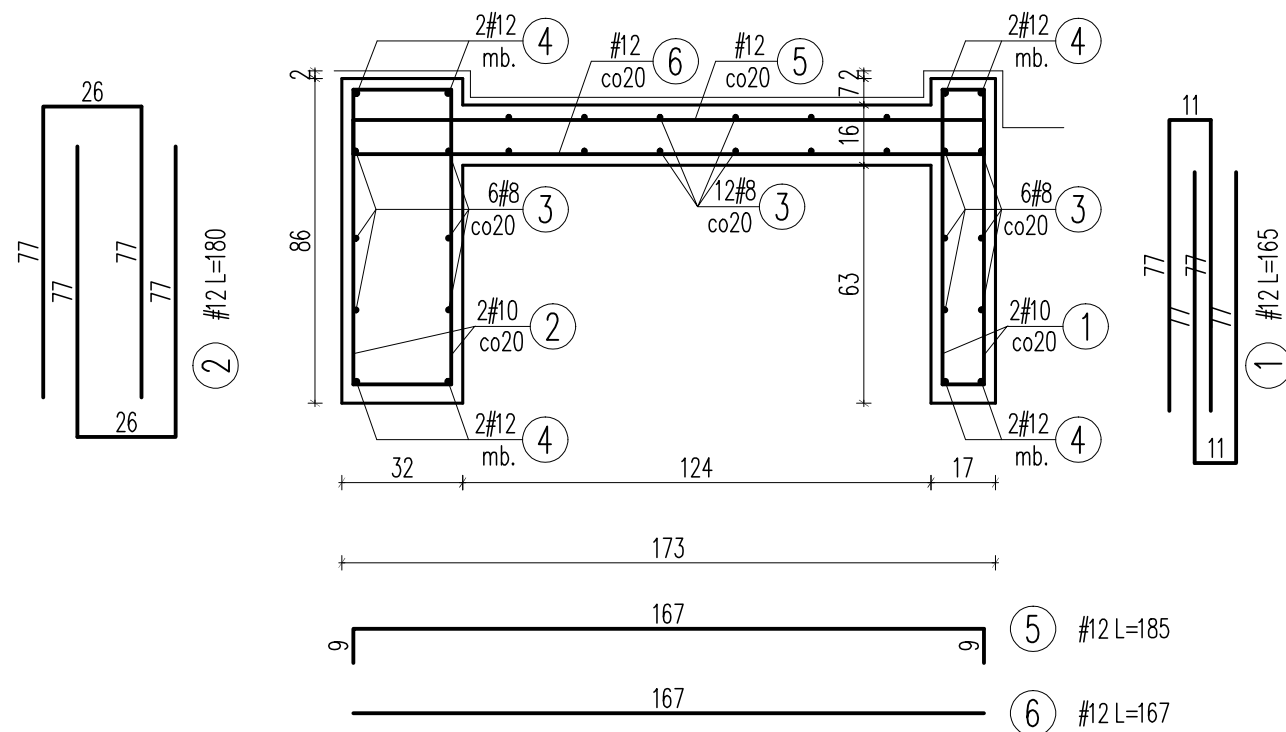
PACHYLNIA

SZT.=1



PRZEKRÓJ A-A

UWAGA: wymiary rampy zmienne



UWAGI:

- Przed wykonaniem zapoznać się z opisem technicznym.
- Projekt rozpatrywać łącznie z projektem architektury i projektami branżowymi.
- Przed wykonaniem sprawdzić geometrię z architekturą.
- Pręty zbrojeniowe łączyć na zakład 50cm.
- W jednym przekroju można łączyć jednocześnie po jednym przecie dolnym i górnym.

Beton C20/25
Stal (St0S) A0 - ϕ
(BSt500) A-IIIIN - #
otulina 3,0cm
grubość płyty 16,0cm

ZESTAWIENIE STALI ZBROJENIOWEJ

Element	Liczba	Nr pręta	Średnica		Długość	Ilość/element	Ilość/ogół	Długość ogólna		
			A-0	A-III				#	#	
	[szt.]		[mm]	[mm]	[cm]	[szt.]	[szt.]	[m]	[m]	
S.0.1	1	12	165	66	66	66		108,90		
	2	12	180	66	66	66		118,80		
	3	8	650	24	24	24	156,00			
	4	12	650	8	8	8		52,00		
	5	12	185	33	33	33		61,05		
	6	12	167	33	33	33		55,11		
Długość ogólna wg średnic								[m]	156,00	395,86
Masa 1m pręta								[kg]	0,395	0,888
Masa prętów wg średnic								[kg]	61,62	351,52
Masa prętów wg rodzajów stali								[kg]	413,14	
Masa z bieżącej strony								[kg]	413	

JEDNOSTKA PROJEKTOWA:			APM SZTUKA PROJEKTOWANIA		
02-796 Warszawa ul. Wąwozowa 22 lok. 5 tel. kom. +48 608294745 www.apm-projektowanie.pl www.facebook.com/ApmSzukaProjektowania e_mail: biuro@apm-projektowanie.pl					
TEMAT: ETAP III MODERNIZACJI BUDYNKU STAROSTWA W PIASECZNE					
LOKALIZACJA: UL. CHYLICKOWSKA 14, 05-500 PIASECZNO dz. nr ewid. 8. obręb 27					
INWESTOR: POWIAT PIASECZYŃSKI STAROSTWO POWIATOWE W PIASECZNE					
BRANŻA: KONSTRUKCJA	FAZA: PROJEKT BUDOWLANY	DATA: GRUDZIEŃ 2015			
IMIE I NAZWISKO		NR UPRAWNIENI	PODPIS		
PROJEKTOWAŁ: inż. GRZEGORZ MAZUREK	MAZ/0457/POOK/11				
SPRAWDZIŁ: mgr inż. ANDRZEJ CZAJKOWSKI	KL-272/87				
TREŚĆ RYSUNKU: PARTER - ZBROJENIE POCHYLNIA			SKALA: 1:20	NR RYSUNKU: K13	
Prawa autorskie zastrzeżone. Ustawa z dn. 4.02.1994 r.					