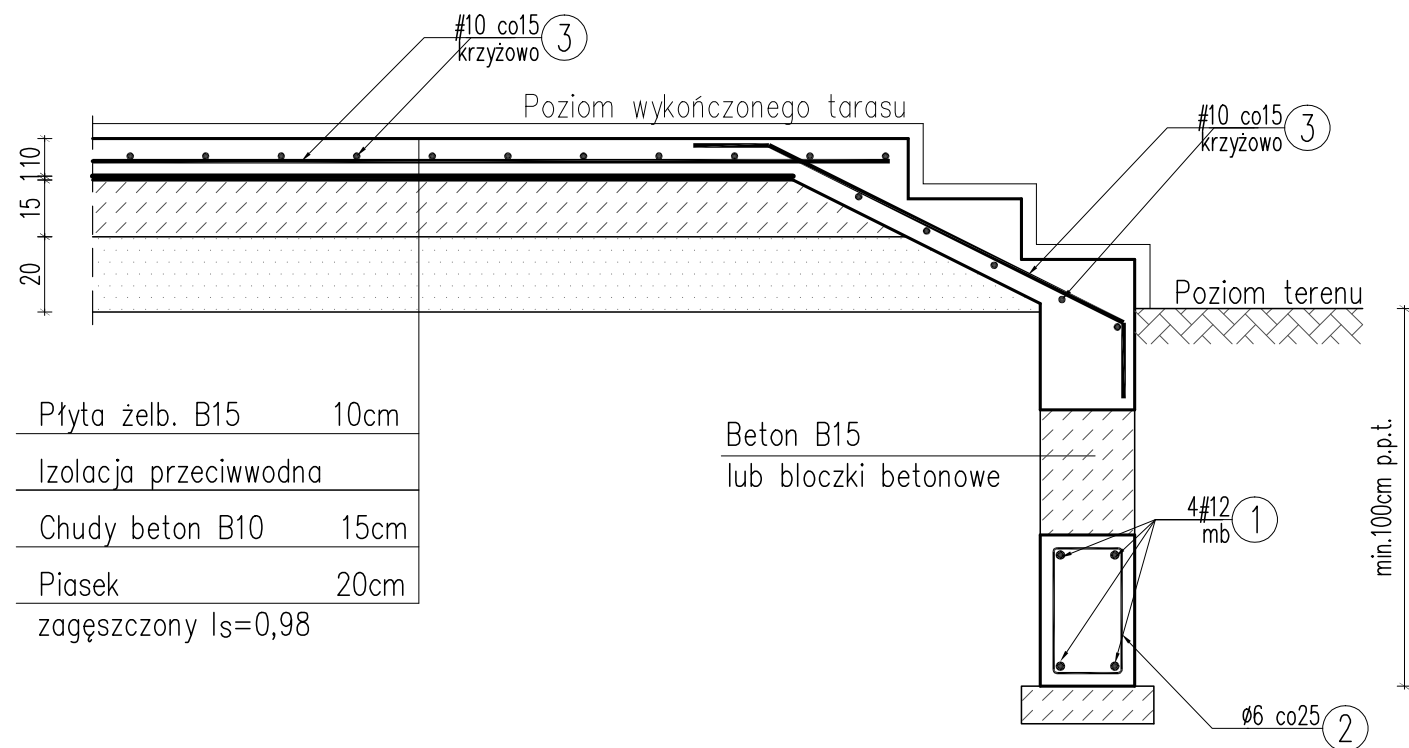


SCHODY NA GRUNCIE (SG)

lokalizacja wg architektury



Płyta żelb. B15	10cm
Izolacja przeciwwodna	
Chudy beton B10	15cm
Piasek zagęszczony $I_s=0,98$	20cm

Beton B15
lub bloczki betonowe

UWAGI:

- Przed wykonaniem zapoznać się z opisem technicznym.
- Projekt rozpatrywać łącznie z projektem architektury i projektami branżowymi.
- Przed wykonaniem sprawdzić geometrię z architekturą.
- Fundament tarasu zdylatować od fundamentów budynku.
- Pręty zbrojeniowe łączyć na zakład 50cm.
- W jednym przekroju można łączyć jednocześnie po jednym przecię dolnym i górnym.
- Zbrojenie w narożach łączyć ze sobą na zakład 600mm.

Beton C16/20
Stal (St0S) A0 - \emptyset
(BSt500) A-IIIIN - #
otulina 3,0cm
otulina dołem 5,0cm

JEDNOSTKA PROJEKTOWA:			
 SZTUKA PROJEKTOWANIA 02-796 Warszawa ul. Wąwozowa 22 lok. 5 tel. kom. +48 608294745 www.apm-projektowanie.pl www.facebook.com/ApmSztukaProjektowania e_mail: biuro@apm-projektowanie.pl			
TEMAT:			
ETAP III MODERNIZACJI BUDYNKU STAROSTWA W PIASECZNO			
LOKALIZACJA:			
UL. CHYLICZKOWSKA 14, 05-500 PIASECZNO dz. nr ewid. 8. obręb 27			
INWESTOR:			
POWIAT PIASECZYŃSKI STAROSTWO POWIATOWE W PIASECZNO			
BRANŻA:	FAZA:	DATA:	
KONSTRUKCJA	PROJEKT BUDOWLANY	GRUDZIEŃ 2015	
IMIĘ I NAZWISKO		NR UPRAWNIENI	PODPIS
PROJEKTOWAŁ:		MAZ/0457/P00K/11	
SPRAWDZIŁ:		KL-272/87	
TREŚĆ RYSUNKU:			SKALA: NR RYSUNKU:
PARTER - SCHODY NA GRUNCIE			1:20 K12
Prawa autorskie zastrzeżone. Ustawa z dn. 4.02.1994 r.			