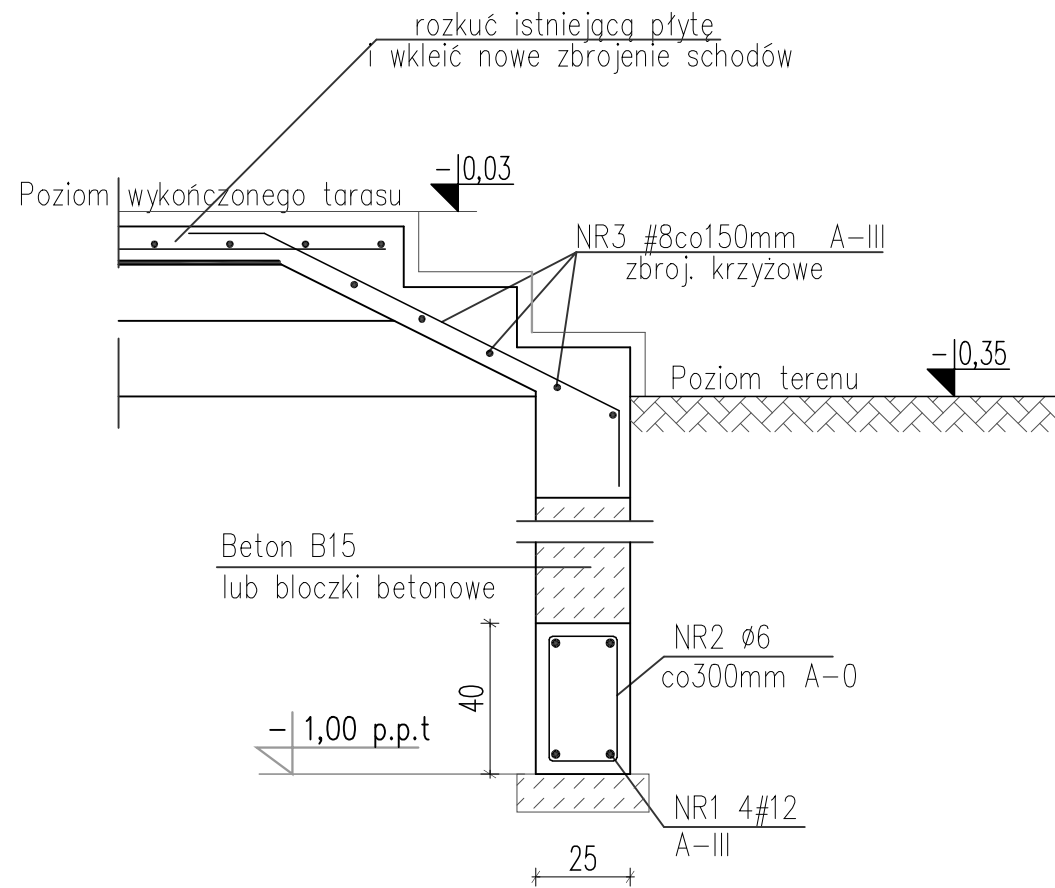
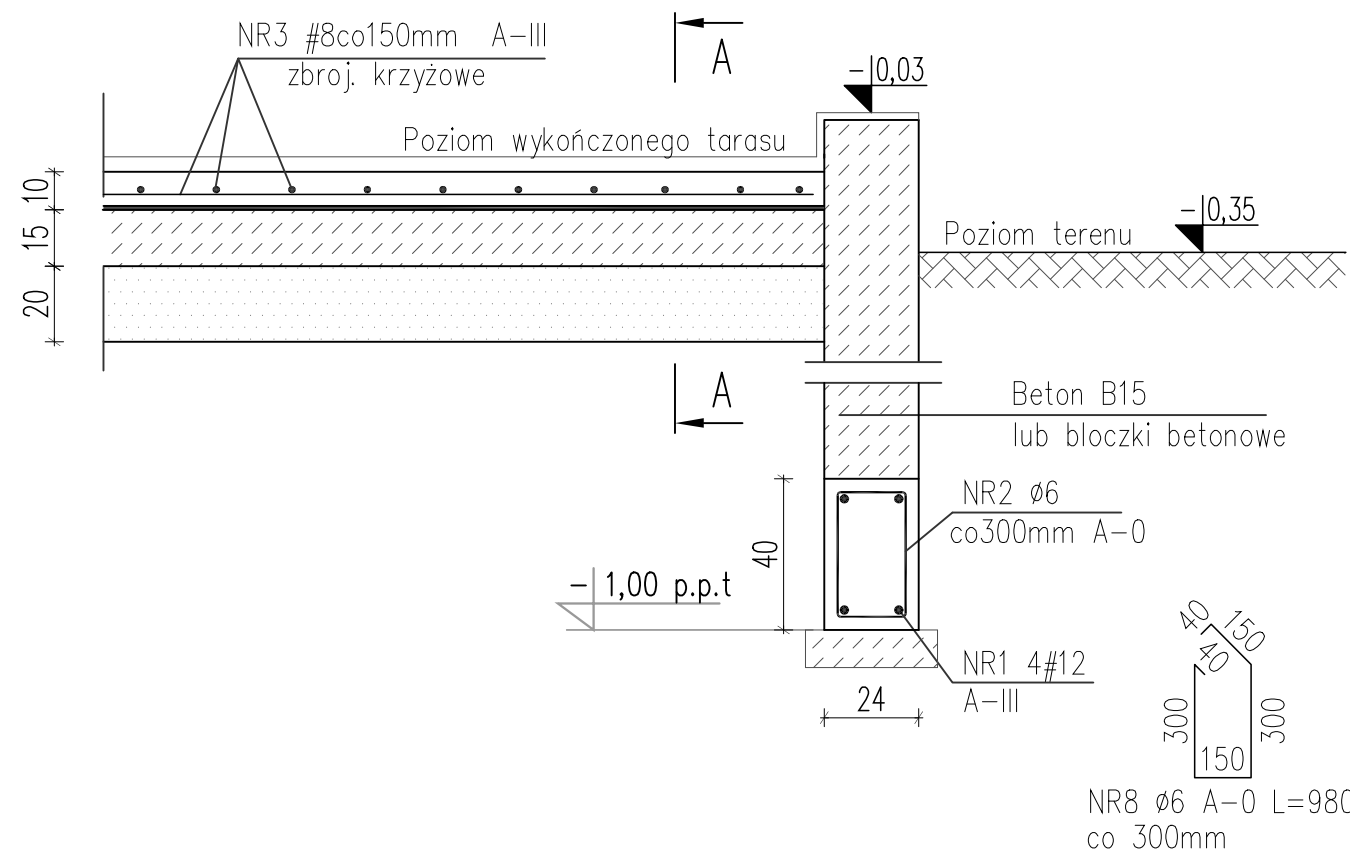


## PRZEKRÓJ A-A PRZEZ SCHODY



## PRZEKRÓJ PRZEZ SCHODY



# SCHODY NA GRUNCIE

## – WIATA PORTIERNI

### UWAGI:

Fundament tarasu zdylać od fundamentów budynku.

Pręty zbrojeniowe sztukować na zakład 500mm.

W jednym przekroju można sztukować jednocześnie po jednym pręcie dolnym i górnym.

Zbrojenie w narożach łączyć ze sobą na zakład 600mm.

Fundamenty pod inne elementy małej architektury wykonywać analogicznie.

Rysunek rozpatrywać łącznie z rysunkiem architektonicznym

Beton B20

Stal A-0 (St0S)  $R_a=190$  MPa

A-III (34GS)  $R_a=350$  MPa

UWAGA: wszystkie wymiary w mm.

JEDNOSTKA PROJEKTOWA:		
 <b>SZTUKA PROJEKTOWANIA</b> 02-796 Warszawa ul. Wąwozowa 22 lok. 5 tel. kom. +48 608294745 www.apm-projektowanie.pl www.facebook.com/ApmSztukaProjektowania e_mail: biuro@apm-projektowanie.pl		
TEMAT:		
TERMOMODERNIZACJA ELEWACJI		
LOKALIZACJA:		
UL. CHYLICKOWSKA 14, 05-500 PIASECZNO dz. nr ewid. 6, 7/11, 8 obręb 27		
INWESTOR:		
STAROSTWO POWIATOWE PIASECZNO		
BRANŻA:	FAZA:	DATA:
KONSTRUKCJA	PROJEKT BUDOWLANY	WRZESIEŃ 2015
IMIE I NAZWISKO		NR UPRAWNIEN
PROJEKTOWAŁ: inż. GRZEGORZ MAZUREK		MAZ/0457/P00K/11
OPRACOWAŁ: mgr inż. arch. JAROSŁAW STRĄK		
TREŚĆ RYSUNKU:		SKALA:
SCHODY NA GRUNCIE WIATA PORTIERNI		1:20
		NR RYSUNKU:
		K/07