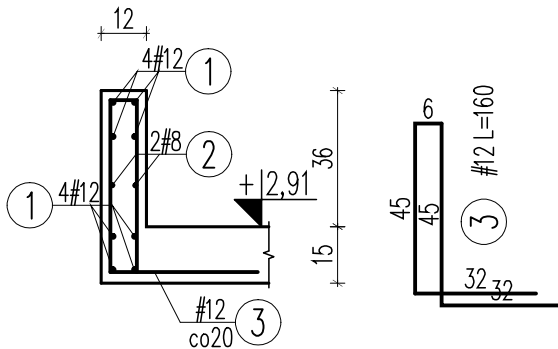


# Attyka Att.01

L=17,25m



## ZESTAWIENIE STALI ZBROJENIOWEJ

Element	Długość	Nr pręta	Rozstaw	Średnica		Długość	Ilość/element	Długość ogólna A-III		
				A-0	A-III			#	8	12
				Ø	#					
Att.01	1725	1	m	12	1811	8			144,90	
	1725	2	m	8	1811	2	36,23			
	1725	3	20		12	160	88		140,80	
	1725									
Długość ogólna wg średnic							[m]	36,23	285,70	
Masa 1m pręta							[kg]	0,395	0,888	
Masa prętów wg średnic							[kg]	14,31	253,70	
Masa prętów wg rodzajów stali							[kg]	268,01		
Masa z bieżącej strony							[kg]	268		

Beton C20/25  
 Stal (St0S) A0 – Ø  
 (BSt500) A-IIIIN – #  
 otulina 3,0cm  
 grubość płyty 15,0cm

### UWAGI:

- Przed wykonaniem zapoznać się z opisem technicznym.
- Projekt rozpatrywać łącznie z projektem architektury i projektami branżowymi.
- Należy zwrócić szczególną uwagę na zakotwienie prętów w narożach attyki.
- Przed wykonaniem sprawdzić geometrię z architekturą.
- Rysunek rozpatrywać razem z rysunkami stropu.

JEDNOSTKA PROJEKTOWA:			
 <b>SZTUKA PROJEKTOWANIA</b> 02-796 Warszawa ul. Wązowska 22 lok. 5 tel. kom. +48 608294745 www.apm-projektowanie.pl www.facebook.com/ApmSztukaProjektowania e_mail: biuro@apm-projektowanie.pl			
TEMAT:			
TERMOMODERNIZACJA ELEWACJI			
LOKALIZACJA:			
UL. CHYLICZKOWSKA 14, 05-500 PIASECZNO dz. nr ewid. 6, 7/11, 8 obręb 27			
INWESTOR:			
STAROSTWO POWIATOWE PIASECZNO			
BRANŻA:	FAZA:	DATA:	
KONSTRUKCJA	PROJEKT BUDOWLANY	WRZESIEŃ 2015	
IMIE I NAZWISKO		NR UPRAWNIENI	PODPIS
PROJEKTOWAŁ:		inż. GRZEGORZ MAZUREK	MAZ/0457/POOK/11
OPRACOWAŁ:		mgr inż. arch. JAROSŁAW STRĄK	
TREŚĆ RYSUNKU:		SKALA:	NR RYSUNKU:
ZBROJENIE ATTYKI ATT.01		1:20	K/04