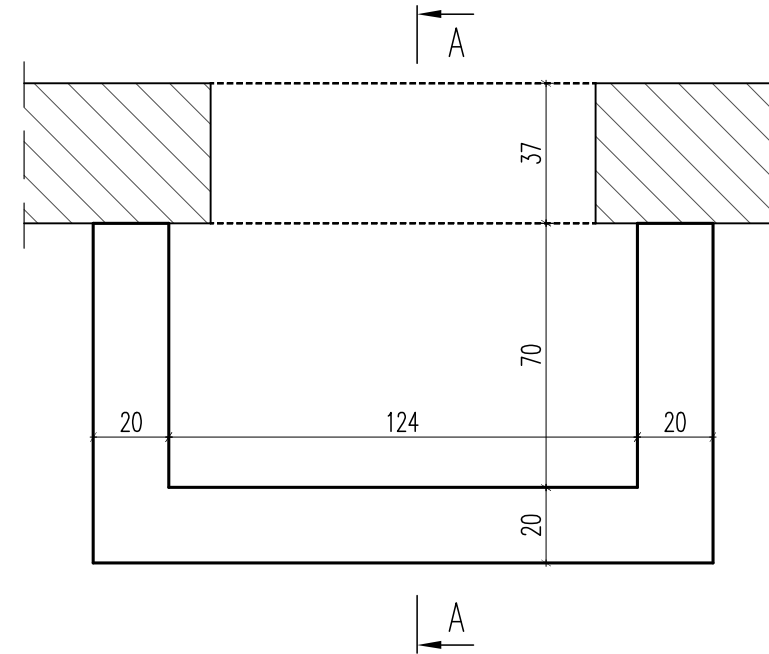
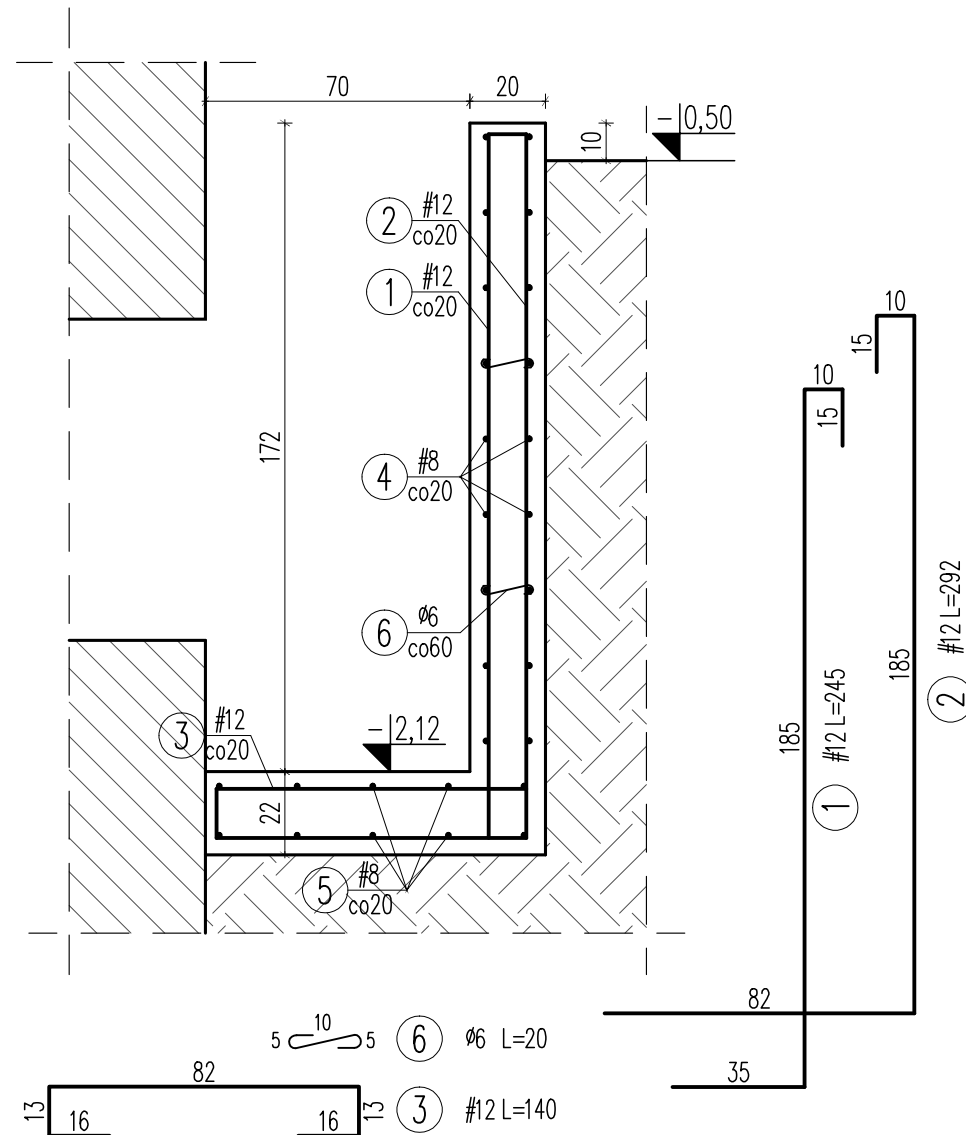


# STUDNIA St.1

SZT.=1

## PRZEKRÓJ A-A




### ZESTAWIENIE STALI ZBROJENIOWEJ

Element	Liczba	Nr pręta	Średnica		Długość	Ilość/element	Ilość/ogół	Długość ogólna		
			A-0	A-III				A-0	A-III	#
			Ø	#				6	8	12
St.1	1	1	12	245	15	15				36,75
	2	2	12	292	15	15				43,80
	3	3	12	140	7	7				9,80
	4	4	8	300	18	18				54,00
	5	5	8	155	10	10				15,50
	6	6	6	20	10	10	2,00			
Długość ogólna wg średnic						[m]	2,00	69,50	90,35	
Masa 1m pręta						[kg]	0,222	0,395	0,888	
Masa prętów wg średnic						[kg]	0,44	27,45	80,23	
Masa prętów wg rodzajów stali						[kg]	0,44	107,68		
Masa z bieżącej strony						[kg]		108		

Beton C20/25  
Stal (St0S) A0 - Ø  
(BSt500) A-IIIIN - #  
otulina 5,0cm

### UWAGI:

- Przed wykonaniem zapoznać się z opisem technicznym.
- Projekt rozpatrywać łącznie z projektem architektury i projektami branżowymi.
- Ściany należy wykonać jako ciągłe.
- Zbrojenie w narożach łączyć ze sobą na zakład min. 60cm.
- Zabezpieczenie przeciwwilgociowe wg architektury.

JEDNOSTKA PROJEKTOWA:		
 <b>SZTUKA PROJEKTOWANIA</b> 02-796 Warszawa ul. Wąwozowa 22 lok. 5 tel. kom. +48 608294745 www.apm-projektowanie.pl www.facebook.com/ApmSztukaProjektowania e_mail: biuro@apm-projektowanie.pl		
TEMAT:		
<b>ETAP III MODERNIZACJI BUDYNKU STAROSTWA W PIASECZNO</b>		
LOKALIZACJA:		
UL. CHYLICZKOWSKA 14, 05-500 PIASECZNO dz. nr ewid. 8. obręb 27		
INWESTOR:		
<b>POWIAT PIASECZYŃSKI STAROSTWO POWIATOWE W PIASECZNO</b>		
BRANŻA:	FAZA:	DATA:
KONSTRUKCJA	PROJEKT BUDOWLANY	GRUDZIEŃ 2015
IMIĘ I NAZWISKO		NR UPRAWNIENI
PROJEKTOWAŁ:		PODPIS
inż. GRZEGORZ MAZUREK		MAZ/0457/POOK/11
SPRAWDZIŁ:		
mgr inż. ANDRZEJ CZAJKOWSKI		KL-272/87
TREŚĆ RYSUNKU:		SKALA:
<b>FUNDAMENTY - STUDNIA ŻELBETOWA St.1</b>		NR RYSUNKU: <b>1:20 K03</b>