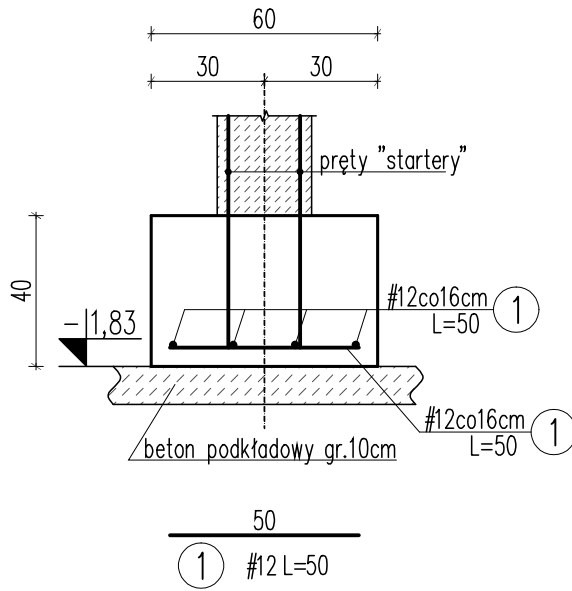


STOPA St.01

SZT.=5



ZESTAWIENIE STALI ZBROJENIOWEJ

Element	Liczba	Nr pręta	Średnica		Długość	Ilość/element	Ilość/ogół	Długość ogólna	
			A-0	A-III				#	[m]
[szt.]	[mm]	[mm]	[cm]	[szt.]	[szt.]	[m]			
St.01	5	1	12	50	8	40	20,00		
Długość ogólna wg średnic							[m]	20,00	
Masa 1m pręta							[kg]	0,888	
Masa prętów wg średnic							[kg]	17,76	
Masa prętów wg rodzajów stali							[kg]	17,76	
Masa z bieżącej strony							[kg]	18	

UWAGI:

- Przed wykonaniem zapoznać się z opisem technicznym.
- Projekt rozpatrywać łącznie z projektem architektury i projektami branżowymi.
- Zabezpieczenie przeciwwilgociowe wg architektury.
- Zbrojenie ław przepuścić przez stopy fundamentowe.
- Ilość i rozmieszczenie prętów starterów wg rysunków słupów/ścian.

Beton C16/20
Stal (St0S) A0 – \emptyset
(BSt500) A-IIIIN – #
otulina 3,0cm
otulina dołem 5,0cm

JEDNOSTKA PROJEKTOWA:			
 SZTUKA PROJEKTOWANIA 02-796 Warszawa ul. Wąwozowa 22 lok. 5 tel. kom. +48 608294745 www.apm-projektowanie.pl www.facebook.com/ApmSztukaProjektowania e_mail: biuro@apm-projektowanie.pl			
TEMAT:			
TERMOMODERNIZACJA ELEWACJI			
LOKALIZACJA:			
UL. CHYLICKOWSKA 14, 05-500 PIASECZNO dz. nr ewid. 6, 7/11, 8 obręb 27			
INWESTOR:			
STAROSTWO POWIATOWE PIASECZNO			
BRANŻA:	FAZA:	DATA:	
KONSTRUKCJA	PROJEKT BUDOWLANY	WRZESIEŃ 2015	
IMIE I NAZWISKO		NR UPRAWNIENI	PODPIS
PROJEKTOWAŁ:		inż. GRZEGORZ MAZUREK	MAZ/0457/POOK/11
OPRACOWAŁ:		mgr inż. arch. JAROSŁAW STRĄK	
TREŚĆ RYSUNKU:		SKALA:	NR RYSUNKU:
ZBROJENIE STOPY ST.01		1:20	K/02