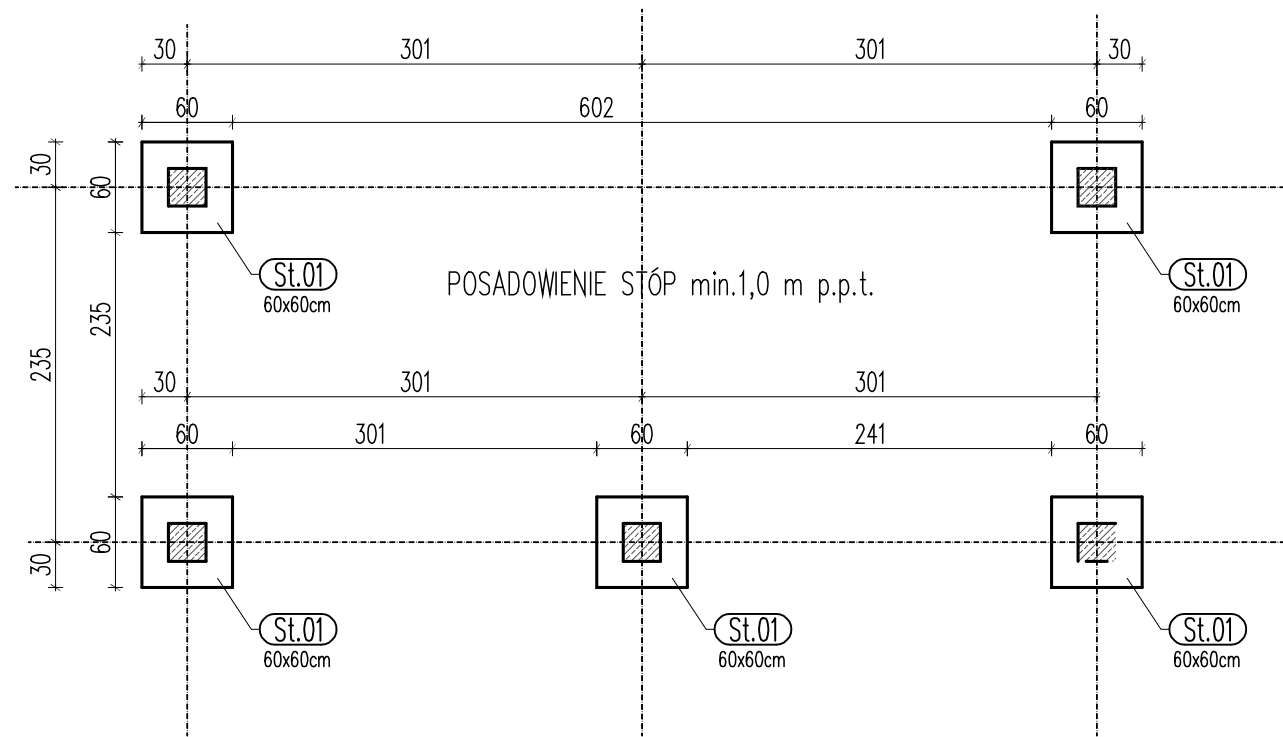
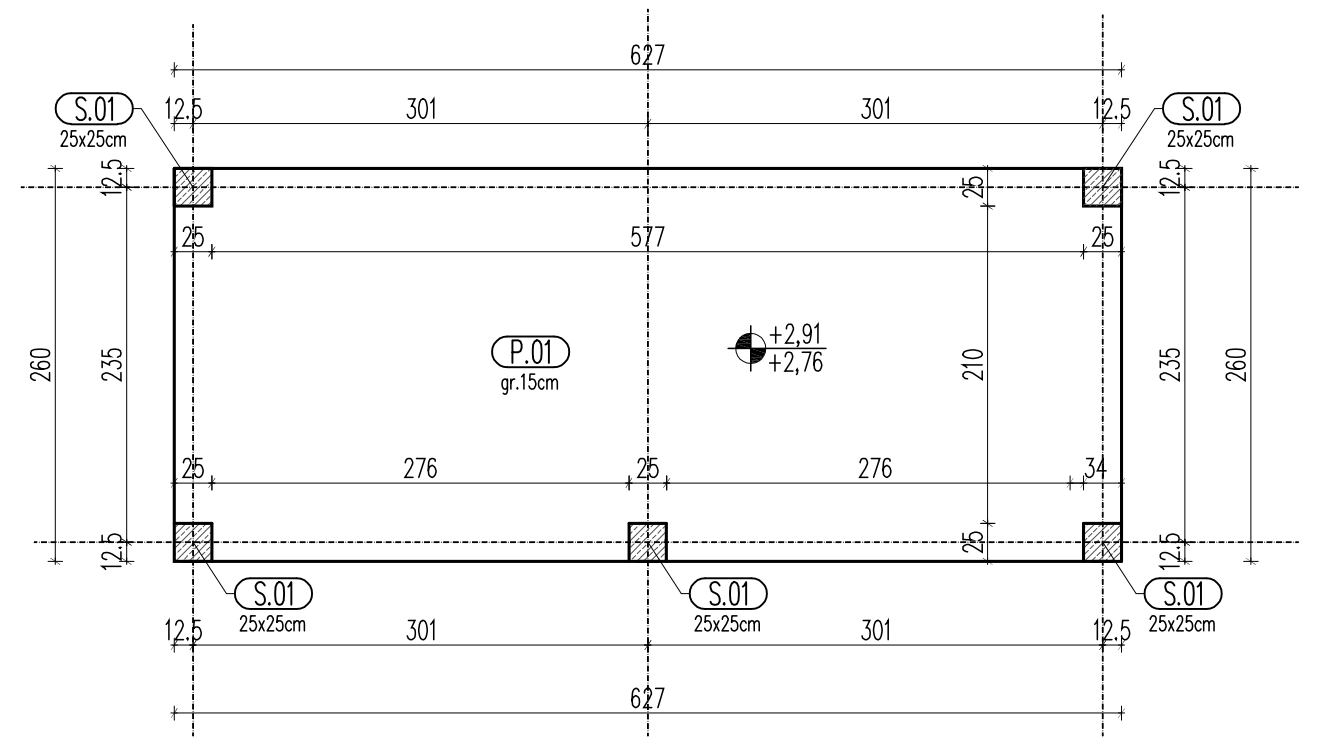


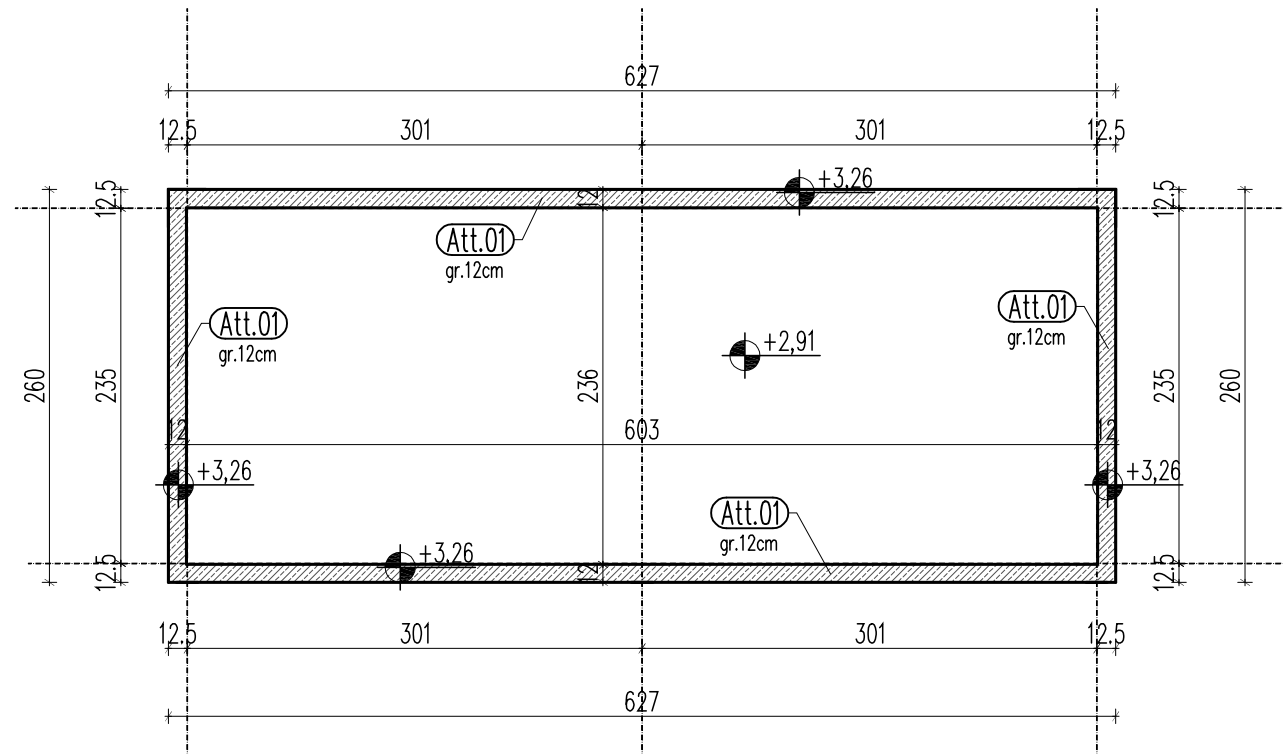
RZUT FUNDAMENTÓW



RZUT PRZYZIEMIA



RZUT ATTYK



Uwagi:

- Roboty wykonywać pod nadzorem osób uprawnionych.
- Roboty wykonywać zgodnie ze sztuką budowlaną, zasadami BHP i obowiązującymi przepisami.
- Przed wykonaniem zapoznać się z opisem technicznym.
- Wszelkie niezgodności w dokumentacji zgłaszać projektantowi przed wykonaniem.
- Projekt rozpatrywać łącznie z projektem architektury.
- Przed wykonaniem porównać wszystkie otwory z projektami branżowymi i architekturą.
- Rysunek rozpatrywać łącznie z rysunkami szczegółowymi słupów.
- Elementy żelbetowe według rysunków szczegółowych.

 -Elementy żelbetowe

±0.00=wg architektury

Beton C20/25
Stal (St0S) A0 - \emptyset
(BSt500) A-IIIIN - #
otulina 3,0cm
grubość płyty 15,0cm

JEDNOSTKA PROJEKTOWA:		
 SZTUKA PROJEKTOWANIA 02-796 Warszawa ul. Wąwozowa 22 lok. 5 tel. kom. +48 608294745 www.apm-projektowanie.pl www.facebook.com/ApmSztukaProjektowania e_mail: biuro@apm-projektowanie.pl		
TEMAT:		
TERMOMODERNIZACJA ELEWACJI		
LOKALIZACJA:		
UL. CHYLICKOWSKA 14, 05-500 PIASECZNO dz. nr ewid. 6, 7/11, 8 obręb 27		
INWESTOR:		
STAROSTWO POWIATOWE PIASECZNO		
BRANŻA:	FAZA:	DATA:
KONSTRUKCJA	PROJEKT BUDOWLANY	WRZESIEŃ 2015
IMIE I NAZWISKO		NR UPRAWNIENI
PROJEKTOWAŁ: inż. GRZEGORZ MAZUREK		MAZ/0457/POOK/11
OPRACOWAŁ: mgr inż. arch. JAROSŁAW STRĄK		
TREŚĆ RYSUNKU:		SKALA: NR RYSUNKU:
RZUTY ZADASZENIE NAD WEJŚCIEM GŁÓWNYM		1:50 K/01